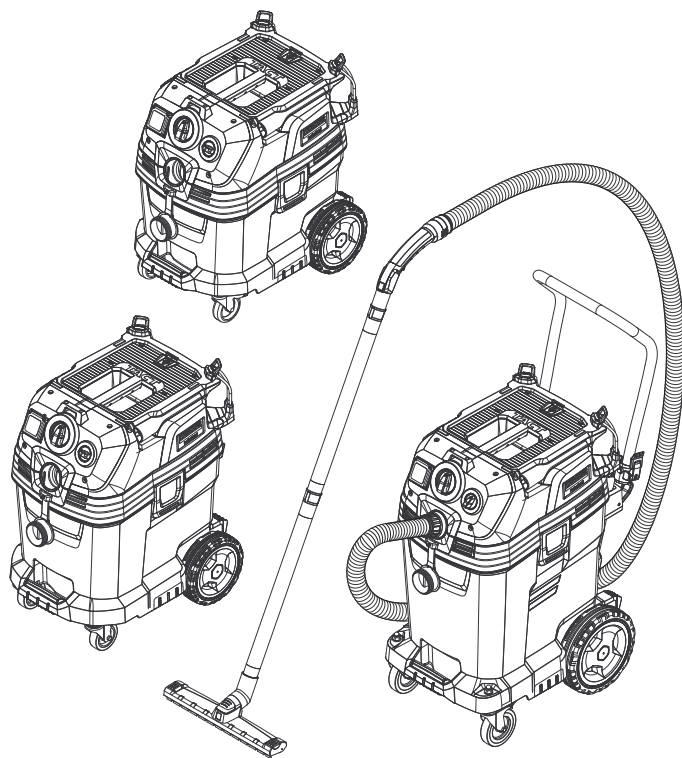


NT 30/1 Tact Te H
NT 40/1 Tact Te H
NT 50/1 Tact Te H



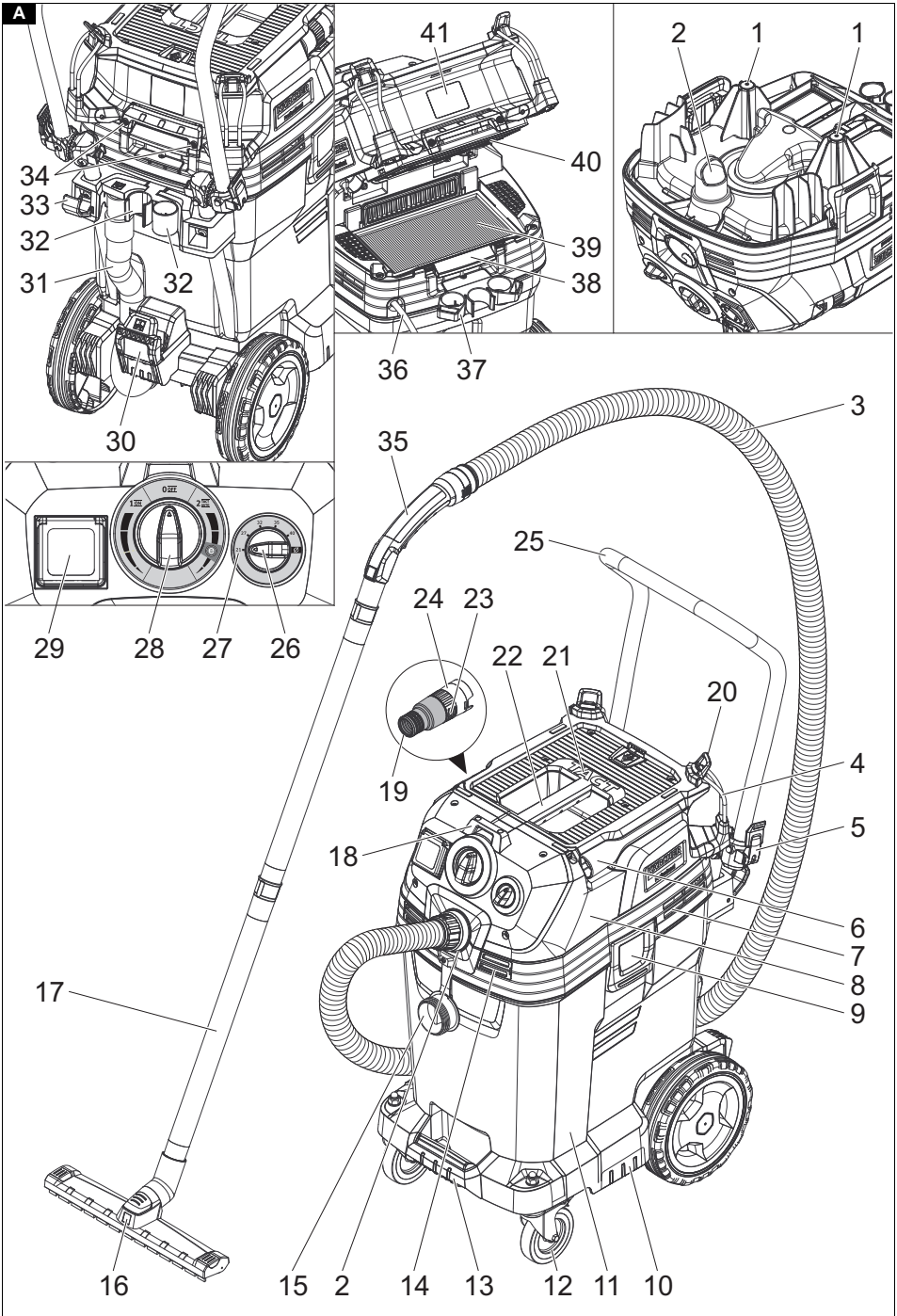
Deutsch	8
English	15
Français	22
Italiano	29
Nederlands	36
Español	43
Português	51
Dansk	58
Norsk	65
Svenska	72
Suomi	79
Ελληνικά	86
Türkçe	94
Русский	101
Magyar	109
Čeština	116
Slovenščina	123
Polski	130
Românește	137
Slovenčina	144
Hrvatski	151
Srpski	158
Български	165
Eesti	173
Latviešu	180
Lietuviškai	187
Українська	194

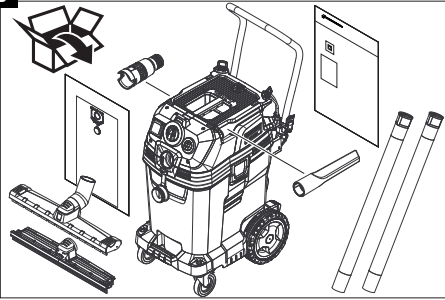
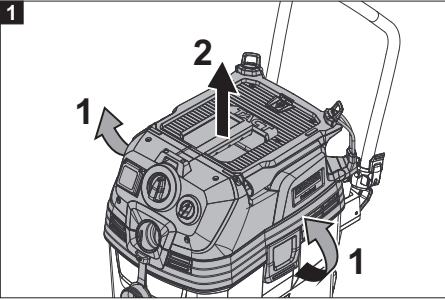
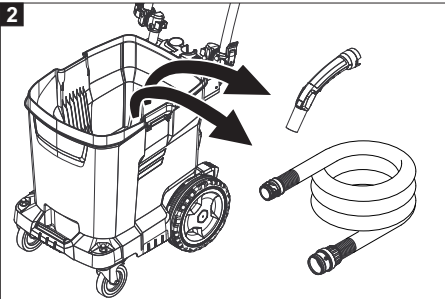
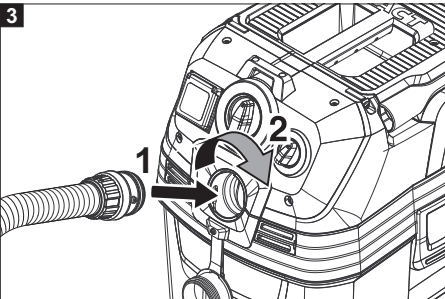
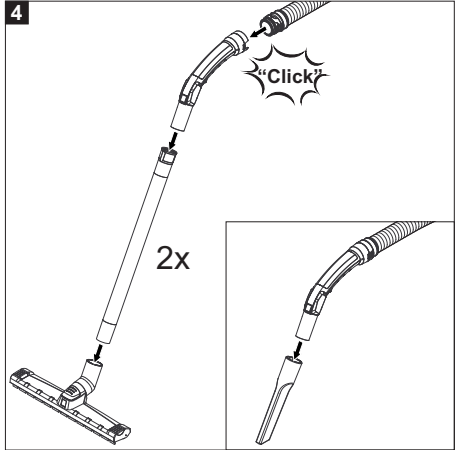
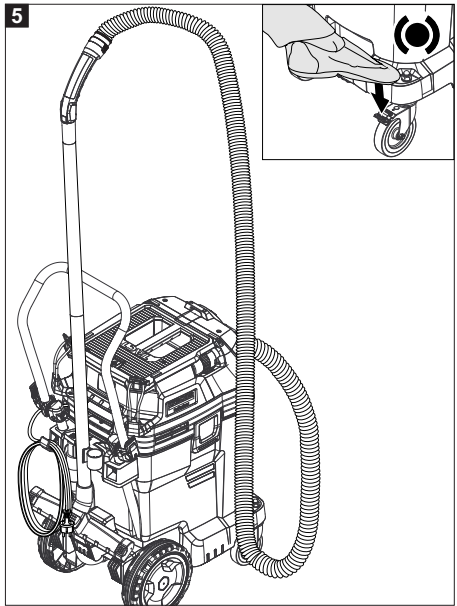


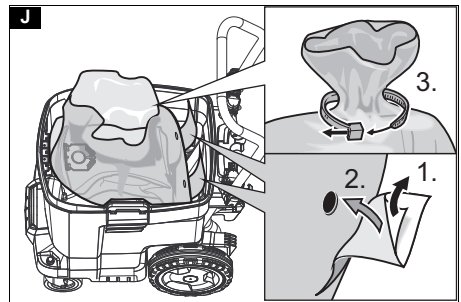
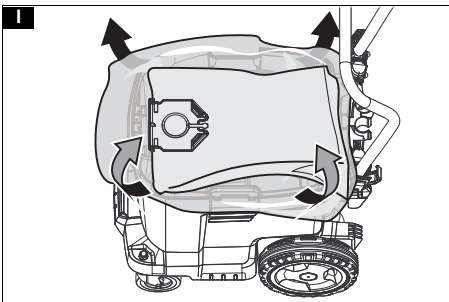
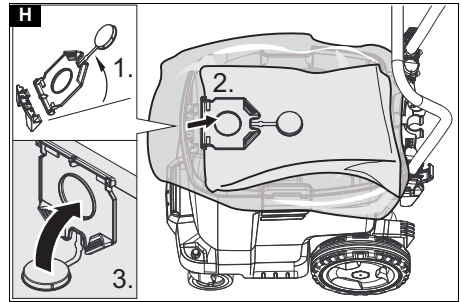
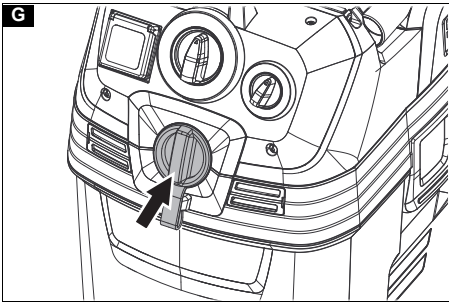
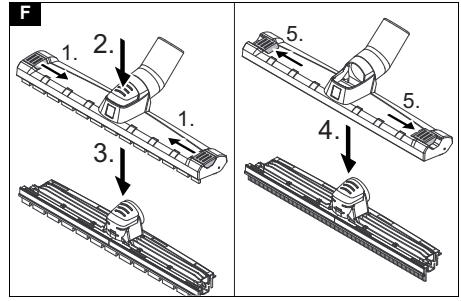
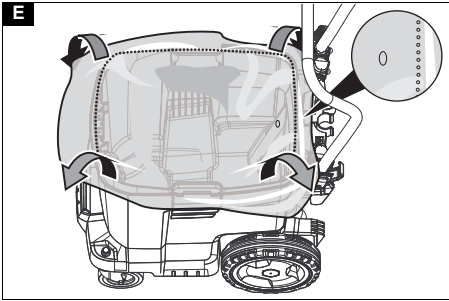
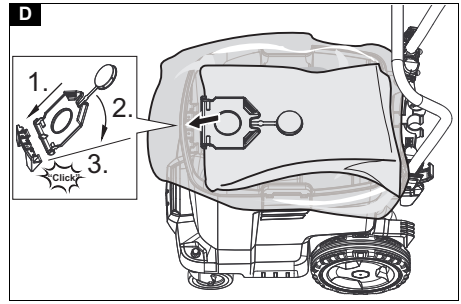
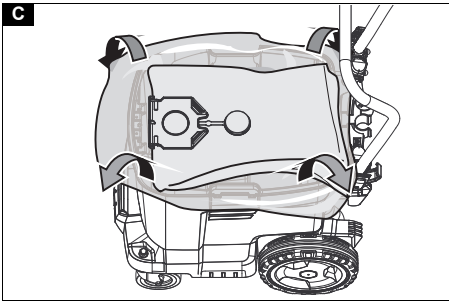
**Register
your product**
www.kaercher.com/welcome

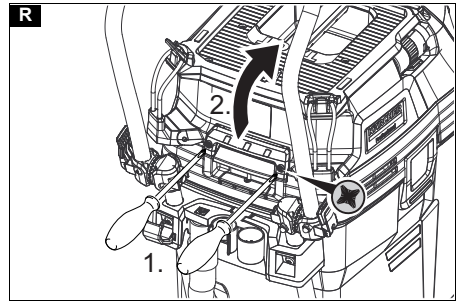
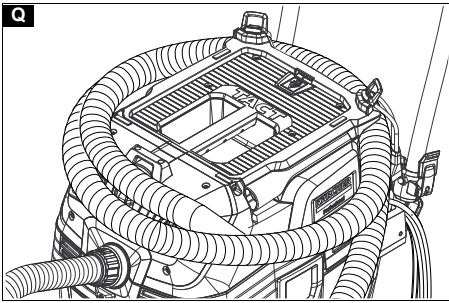
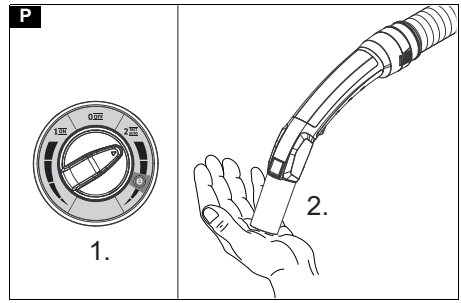
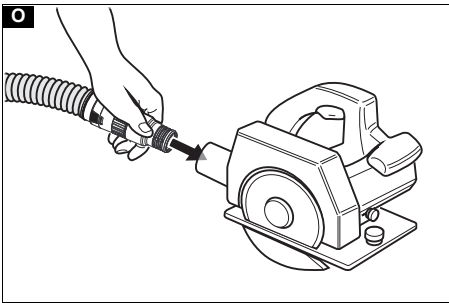
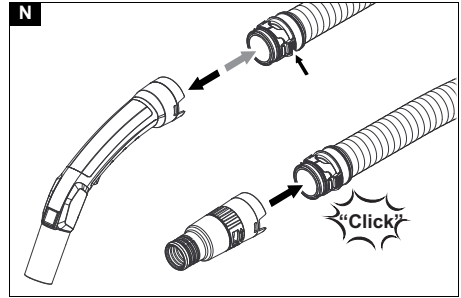
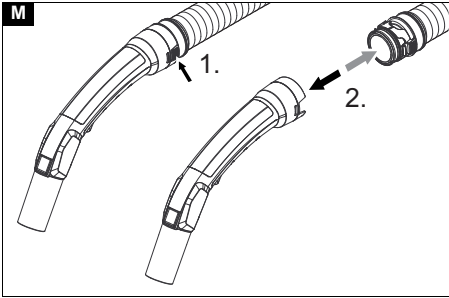
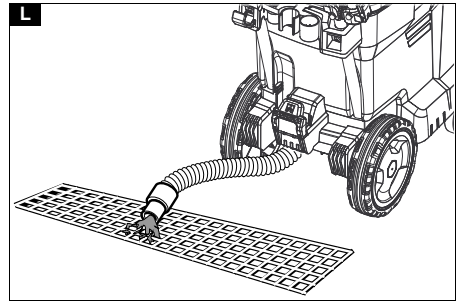
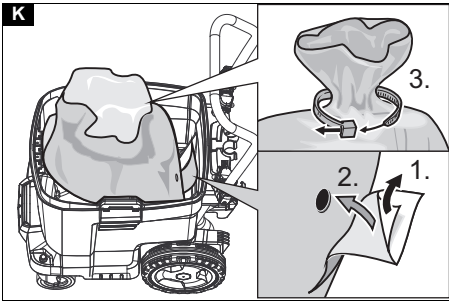


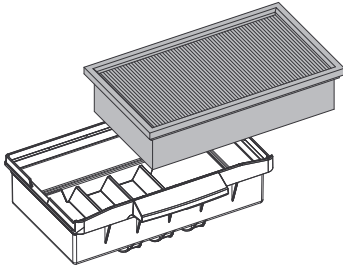
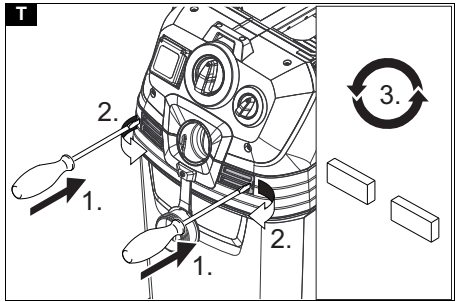
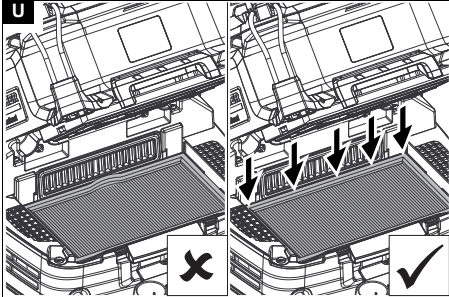




B**1****2****3****4****5**





S**T****U**

Inhalt

Allgemeine Hinweise	8
Umweltschutz	8
Bestimmungsgemäße Verwendung	8
Gerätebeschreibung	8
Symbole auf dem Gerät	9
Sicherheitseinrichtungen	9
Vorbereitung	9
Inbetriebnahme	9
Bedienung	10
Transport	11
Lagerung	11
Pflege und Wartung	11
Hilfe bei Störungen	12
Entsorgung	13
Garantie	13
Zubehör und Ersatzteile	13
EU-Konformitätserklärung	13
Technische Daten	14

Allgemeine Hinweise



Lesen Sie vor der ersten Benutzung des Geräts diese Originalbetriebsanleitung und die beiliegenden Sicherheitshinweise Nr. 59562490 (ab Ausgabe 07/19). Handeln Sie danach.

Bewahren Sie beide Hefte für späteren Gebrauch oder für Nachbesitzer auf.

- Bei Nichtbeachtung der Betriebsanleitung und der Sicherheitshinweise können Schäden am Gerät und Gefahren für den Bediener und andere Personen entstehen.
- Bei Transportschaden sofort Händler informieren.
- Prüfen Sie beim Auspacken den Packungsinhalt auf fehlendes Zubehör oder Beschädigungen.

Umweltschutz



Die Verpackungsmaterialien sind recyclebar. Bitte Verpackungen umweltgerecht entsorgen.



Elektrische und elektronische Geräte enthalten wertvolle recyclebare Materialien und oft Bestandteile wie Batterien, Akkus oder Öl, die bei falschem Umgang oder falscher Entsorgung eine potentielle Gefahr für die menschliche Gesundheit und die Umwelt darstellen können. Für den ordnungsgemäßen Betrieb des Geräts sind diese Bestandteile jedoch notwendig. Mit diesem Symbol gekennzeichnete Geräte dürfen nicht mit dem Hausmüll entsorgt werden.

Hinweise zu Inhaltsstoffen (REACH)

Aktuelle Informationen zu Inhaltsstoffen finden Sie unter: www.kaercher.de/REACH

Bestimmungsgemäße Verwendung

- Dieser Nass-/Trockensauger ist zur Entfernung von trockenem Schmutz und Flüssigkeiten bestimmt.
- Das Gerät ist zur Absaugung trockener, nicht brennbarer, gesundheitsschädlicher Stäube an Maschinen und Geräten; Staubklasse H nach EN 60335-2-69 geeignet.
- Industriestaubsauger und ortsveränderliche Entstauber gemäß TRGS 519 Anlage 7.1 dürfen für folgende Anwendungen eingesetzt werden:
 1. Tätigkeiten mit geringer Exposition gemäß TRGS 519 Nummer 2.8 in geschlossenen Räumen oder

Arbeiten geringen Umfangs nach TRGS 519 Nummer 2.10.

2. Reinigungsarbeiten. Für Asbestsauger gelten in der Bundesrepublik Deutschland die Regelungen der TRGS 519 (Technische Regeln für Gefahrstoffe).

- Nach dem Einsatz des Asbestsaugers im abgeschotteten Bereich im Sinne der TRGS 519 darf der Asbestsauger nicht mehr im sogenannten Weißbereich eingesetzt werden. Ausnahmen sind nur zulässig, wenn der Asbestsauger zuvor von einem Sachkundigen gemäß TRGS 519 Nr. 2.7 vollständig (d. h. nicht nur die Außenhülle, sondern auch z. B. der Kühlraum, Einbauräume für elektrische Betriebsmittel, die Betriebsmittel selbst etc.) dekontaminiert worden ist. Dies ist vom Sachkundigen schriftlich festzuhalten und abzuzeichnen.
- Der Flachfilter (GF) 6.904-242.0 (Materialkennzeichnung B) darf nur in Kombination mit dem Sicherheitsfiltersack 2.889-183.0 bzw. 2.889-184.0 verwendet werden.
- Dieses Gerät ist für den gewerblichen Gebrauch geeignet, z. B. in Hotels, Schulen, Krankenhäusern, Fabriken, Läden, Büros und Vermietergeschäften.
- Gilt nur für die Schweiz: Die Steckdose darf nur während des Betriebs in trockener Umgebung verwendet werden.

Gerätebeschreibung

Abbildung A

- ① Elektroden
- ② Saugstutzen
- ③ Saugschlauch
- ④ Schlauchhaken
- ⑤ Verriegelung des Schubbügels (nur NT 50/1)
- ⑥ Fugendüse
- ⑦ Luftaustritt, Arbeitsluft
- ⑧ Saugkopf
- ⑨ Verriegelung des Saugkopfs
- ⑩ Griffmulde
- ⑪ Schmutzbehälter
- ⑫ Lenkrolle
- ⑬ Handgriff
- ⑭ Lufteintritt, Motor-Kühlflut
- ⑮ Verschlussstopfen
- ⑯ Bodendüse
- ⑰ Saugrohr
- ⑱ Anschlag für Werkzeugkoffer
- ⑲ Gummimuffe, schraubbar
- ⑳ Befestigungsöse
- ㉑ Filterabdeckung
- ㉒ Tragegriff
- ㉓ Saugkraftregler (stufenlos)
- ㉔ Werkzeugadapter

- ②5 Schubdügel (nur NT 50/1)
- ②6 Drehschalter für Saugschlauchquerschnitt
- ②7 Skala des Saugschlauchquerschnitts
- ②8 Drehschalter mit Saugleistungsregulierung
- ②9 Steckdose
- ③0 Halter für Bodendüse
- ③1 Ablassschlauch (nur NT 50/1)
- ③2 Halter für Saugrohr
- ③3 Kabelhaken (nur NT 50/1)
- ③4 Verschlusszapfen der Filterabdeckung
- ③5 Krümmer
- ③6 Netzkabel
- ③7 Halter für Krümmer (nur NT 30/1, NT 40/1)
- ③8 Filterrahmen
- ③9 Flachfilter (PTFE H)
- ④0 Filterabreinigung
- ④1 Typenschild

Symbole auf dem Gerät

Asbestkennzeichnung



ACHTUNG ENTHÄLT ASBEST. Gesundheitsgefährdung bei Einatmen von Asbestfeinstaub. Sicherheitsvorschriften beachten.

Sicherheitseinrichtungen

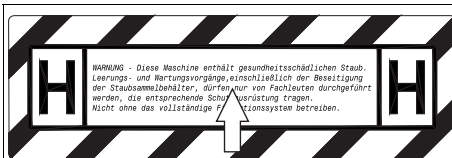
Überwachung des Flachfilterfilters

Bei Betrieb des Geräts ohne Flachfilter, schaltet dieses automatisch ab.

Vorbereitung

1. Gerät auspacken und Zubehör montieren.
Abbildung B

Inbetriebnahme



Gegebenenfalls Aufkleber in der entsprechenden Landessprache vom beiliegenden Aufkleberbogen abziehen und über den deutschen Text am Gerät kleben.

Das Gerät erlaubt 2 Betriebsarten:

- 1 Industriestaubsaugerbetrieb (Steckdose nicht belegt)
- 2 Entstauberbetrieb (Steckdose belegt)

⚠ **WARNUNG**

Gefahr durch gesundheitsschädlichen Staub
Atemwegserkrankungen durch Einatmen von Staub.
Saugen Sie nicht ohne Filterelement, da sonst eine Gesundheitsgefährdung durch erhöhten Feinstaubausstoß auftritt.

ACHTUNG

Gefahr durch Feinstaubeintritt
Beschädigungsgefahr des Saugmotors.
Entfernen Sie beim Saugen niemals den Flachfilterfilter.

1. Saugschlauch anschließen und je nach Betriebsart mit Aufsaugdüse versehen oder an das stauberzeugende Gerät anschließen.

Hupe

Intervallton

Die Hupe ertönt (Intervallton), wenn die Luftgeschwindigkeit unter 20 m/s absinkt.

Hinweis

Die Hupe reagiert auf Unterdruck.

1. Drehschalter auf richtigen Saugschlauchquerschnitt stellen.

Dauerton

Die Hupe ertönt (Dauerton), wenn der Kühlluftfilter verstopft ist.

1. Gerät abkühlen lassen. Kühlluftfilter reinigen/wechseln.

Anti-Statik-System

Durch den geerdeten Anschlussstutzen werden statische Aufladungen abgeleitet. Dadurch werden Funkenbildung und Stromstöße mit elektrisch leitendem Zubehör (im Lieferumfang) verhindert.

Trockensaugen

- NT 30/1: Das Gerät ist mit einem Sicherheitsfiltersack mit Verschlussdeckel ausgerüstet, Bestellnummer 2.889-183.0 (5 Stück).
- NT 40/1, NT 50/1: Das Gerät ist mit einem Sicherheitsfiltersack mit Verschlussdeckel ausgerüstet, Bestellnummer 2.889-184.0 (5 Stück).
- Das Gerät ist mit einem Entsorgungsbeutel mit Kabelbinder ausgerüstet, Bestellnummer 2.889-231.0 (10 Stück).

Hinweis

Mit diesem Gerät können alle Arten von Stäuben bis Staubklasse H aufgesaugt werden. Die Verwendung eines Staubabsammelbeckens (Bestellnummer siehe Filtersysteme) ist gesetzlich vorgeschrieben.

Hinweis

Das Gerät ist als Industriestaubsauger zum Aufsaugen und als Entstauber für ortsveränderlichen Betrieb zum Absaugen von trockenen, nicht brennbaren Stäuben mit Arbeitsplatzgrenzwerten (AGW) geeignet.

- Ungebrauchte Flachfilter dürfen nur in der Verpackung (Karton) gelagert und transportiert werden.

⚠ **WARNUNG**

Gefahr durch gesundheitsschädlichen Staub
Atemwegserkrankungen durch Einatmen von Staub.
Saugen Sie nicht ohne Sicherheitsfiltersack/Entsorgungsbeutel, da sonst eine Gesundheitsgefährdung durch erhöhten Feinstaubausstoß auftritt.

Sicherheitsfiltersack einbauen

1. Saugkopf entriegeln und abnehmen.
2. Sicherheitsfiltersack über Behälter stülpen.

Abbildung C

3. Sicherheitsfiltersack aufstecken.

Abbildung D

4. Saugkopf aufsetzen und verriegeln.

Entsorgungsbeutel einbauen

1. Saugkopf entriegeln und abnehmen.
2. Entsorgungsbeutel einsetzen.

Abbildung E

3. Entsorgungsbeutel über Behälter stülpen. Darauf achten, dass die Markierungslinie innerhalb des Behälters liegt und das Entlüftungsloch an der Behälterrückwand positioniert ist.

4. Saugkopf aufsetzen und verriegeln.

Nasssaugen

⚠ GEFAHR

Gefahr durch gesundheitsschädlichen Staub
Atemwegserkrankungen durch Einatmen von Staub. Beim Nasssaugen dürfen keine gesundheitsschädlichen Stäube aufgenommen werden.

Gummilippen einbauen

1. Bürstenstreifen ausbauen.

Abbildung F

2. Gummilippen einbauen.

Sauganschluss verschließen

1. Verschlussstopfen passgenau in Sauganschluss einsetzen.

Abbildung G

2. Verschlussstopfen bis zum Anschlag einschieben.

Sicherheitsfiltersack entfernen

- Beim Aufsaugen von Nassschmutz muss immer der Sicherheitsfiltersack entfernt werden.

1. Saugkopf entriegeln und abnehmen.
2. Sicherheitsfiltersack am Flansch nach oben herausziehen.

Abbildung H

3. Sauganschlussoffnung des Sicherheitsfiltersacks mit Verschlussdeckel dicht verschließen.

4. Sicherheitsfiltersack hochstülpen.

Abbildung I

5. Schutzfolie abziehen und Entlüftungsloch (1x NT 30/1 - 2x NT 40/1, NT 50/1) mit selbstklebender Lasche verschließen.

Abbildung J

6. Sicherheitsfiltersack mit angebrachtem Kabelbinder fest verschließen.

7. Sicherheitsfiltersack herausnehmen.

8. Behälter innen mit einem feuchten Tuch reinigen.

9. Sicherheitsfiltersack im staubdicht verschlossenen Beutel, gemäß den gesetzlichen Bestimmungen entsorgen.

10. Saugkopf aufsetzen und verriegeln.

Entsorgungsbeutel entfernen

- Beim Aufsaugen von Nassschmutz muss immer der Entsorgungsbeutel entfernt werden.

1. Saugkopf entriegeln und abnehmen.

2. Entsorgungsbeutel hochstülpen.

Abbildung K

3. Schutzfolie abziehen und Entlüftungsloch mit selbstklebender Lasche verschließen.

4. Entsorgungsbeutel mit Kabelbinder unterhalb der Öffnung dicht verschließen.

5. Entsorgungsbeutel herausnehmen.
6. Behälter innen mit einem feuchten Tuch reinigen.
7. Entsorgungsbeutel gemäß den gesetzlichen Bestimmungen entsorgen.
8. Saugkopf aufsetzen und verriegeln.

Schmutzwasser ablassen

Nur NT 50/1:

1. Schmutzwasser über Ablassschlauch ablassen.

Abbildung L

Allgemein

- Beim Aufsaugen von Nassschmutz mit der Fugendüse oder Polsterdüse (Option), beziehungsweise wenn überwiegend Wasser aus einem Behälter aufgesaugt wird, empfiehlt es sich, die Funktion "Automatische Filterabreinigung" abzuschalten.
- Bei Erreichen des max. Flüssigkeitsstands schaltet das Gerät automatisch ab.
- Bei nicht leitenden Flüssigkeiten (zum Beispiel Bohremulsion, Öle und Fette) wird das Gerät bei vollem Behälter nicht abgeschaltet. Der Füllstand muss ständig überprüft und der Behälter rechtzeitig entleert werden.
- Nach Beendigung des Nasssaugens: Flachfilter mit der Filterabreinigung abreinigen. Elektroden mit einer Bürste reinigen. Behälter mit einem feuchten Tuch reinigen und trocknen.

Clipverbindung

Der Saugschlauch ist mit einem Clip-System ausgestattet. Alle Zubehörteile mit Nennweite 35 mm können angeschlossen werden.

Abbildung M

Bedienung

Drehschalter

0 OFF	Gerät AUS
1 ON	<ul style="list-style-type: none">• Gerät EIN• Automatische Filterabreinigung: AUS• Saugleistung (min-max) einstellen
2 TACT AUTO	<ul style="list-style-type: none">• Gerät EIN• Automatische Filterabreinigung: EIN• Saugleistung (min-max) einstellen (eco = Energiesparmodus)

Gerät einschalten

1. Netzstecker einstecken.
2. Drehschalter auf gewünschtes Programm stellen.

Arbeiten mit Elektrowerkzeugen

⚠ GEFAHR

Gefahr eines Stromschlags

Verletzungs- und Beschädigungsgefahr.

Die Steckdose ist nur zum direkten Anschluss von Elektrowerkzeugen an den Sauger bestimmt. Jeder andere Gebrauch der Steckdose ist nicht zulässig.

1. Netzstecker des Elektrowerkzeugs am Sauger einstecken. Sauger befindet sich im Standby-Modus.
2. Gerät am Drehschalter einschalten.

Hinweis

Der Sauger wird automatisch mit dem Elektrowerkzeug ein- und ausgeschaltet.

Hinweis

Der Sauger hat eine Anlaufverzögerung bis zu 0,5 Sekunden und eine Nachlaufzeit von bis zu 15 Sekunden.

Hinweis

Leistungsanschlusswert der Elektrowerkzeuge, siehe Technische Daten.

3. Krümmer am Saugschlauch entfernen.

Abbildung N

4. Werkzeugadapter an Saugschlauch montieren.
5. Werkzeugadapter an Elektrowerkzeug anschließen.

Abbildung O

6. Mindestvolumenstrom am Drehschalter für Saugschlauchquerschnitt einstellen. Die Skala zeigt den Saugschlauchquerschnitt an.

Hinweis

Die verschiedenen Saugschlauchquerschnitte sind notwendig, um eine Anpassung an die Anschlussquerschnitte der Bearbeitungsgeräte zu ermöglichen.

Hinweis

Für den Betrieb als Entstauber für ortsveränderlichen Betrieb (Bearbeitungsgerät am Sauger eingesteckt) muss die eingebaute Überwachung auf das angeschlossene Bearbeitungsgerät (Stauberzeuger) abgestimmt werden. Das heißt, dass bei einer Unterschreitung des zur Absaugung notwendigen Mindestvolumenstroms von 20 m/s der Benutzer gewarnt werden muss.

Hinweis

Die Angaben zum Mindestvolumenstrom in Abhängigkeit zum Unterdruck befinden sich auf dem Typenschild.

Automatische Filterabreinigung

Das Gerät verfügt über eine spezielle Filterabreinigung, besonders wirksam bei feinem Staub. Dabei wird der Flachfaltfilter alle 7,5/15/60 Sekunden (je nach Anwendung) durch einen Luftstoß automatisch gereinigt (pulsierendes Geräusch).

1. Drehschalter auf Programm 2 (TACT AUTO) stellen.
2. Powerabreinigung (bei besonders starker Verschmutzung des Flachfaltfilters): Drehschalter auf Programm 2 stellen, Saugrohr bzw. Krümmer mit der Hand verschließen und automatische Filterabreinigung abwarten (alle 15 Sekunden).

Abbildung P

Gerät ausschalten

1. Gerät am Drehschalter ausschalten.
2. Netzstecker ziehen.

Nach jedem Betrieb

1. Behälter entleeren.
2. Gerät innen und außen durch Absaugen und Abwischen mit einem feuchten Tuch reinigen.

Schubbügel ein-/ausklappen

Nur NT 50/1:

1. Verriegelung des Schubbügels lösen und Schubbügel verstellen.

Gerät aufbewahren

1. Saugschlauch und Netzkabel entsprechend Abbildung aufbewahren.

Abbildung Q

2. Gerät in einem trockenen Raum abstellen und vor unbefugter Benutzung sichern.

Transport

⚠ VORSICHT

Nichtbeachtung des Gewichts

Verletzungs- und Beschädigungsgefahr

Beachten Sie beim Transport das Gewicht des Geräts. Beim Transport des Geräts ist für eine sichere Befestigung zu sorgen.

Folgende Maßnahmen müssen für den staubfreien Transport des Geräts getroffen werden:

1. Saugschlauch mit Zubehör in den mitgelieferten Transportsack legen. Transportsack verschließen. Bestellnummer Transportsack: 6.277-454.0
2. Sauganschluss verschließen, siehe Nasssaugen.
3. Saugrohr mit Bodendüse aus der Halterung nehmen. Gerät zum Tragen am Tragegriff und am Saugrohr fassen, nicht am Schubbügel.
4. Gerät beim Transport in Fahrzeugen nach den jeweils geltenden Richtlinien gegen Rutschen und Kippen sichern.

Lagerung

⚠ VORSICHT

Nichtbeachtung des Gewichts

Verletzungs- und Beschädigungsgefahr

Beachten Sie bei der Lagerung das Gewicht des Geräts.

Das Gerät darf nur in Innenräumen gelagert werden.

Pflege und Wartung

⚠ GEFAHR

Gefahr eines Stromschlags

Verletzungen durch Berühren von stromführenden Teilen

Schalten Sie das Gerät aus.

Ziehen Sie den Netzstecker.

Staubbeseitigende Maschinen sind Sicherheitseinrichtungen zur Verhütung oder Beseitigung von Gefahren im Sinne von DGUV Vorschrift 1 (Deutsche Unfallverhütungsvorschrift, Grundsätze der Prävention).

Hinweis

Industriestaubsauger/Entstauber sind nach Bedarf, mindestens aber einmal jährlich zu warten, gegebenenfalls instandzusetzen und durch einen Sachkundigen (Qualifikation gemäß TRGS 519 Nr. 5.3, Abs. 2) zu prüfen. Das Prüfergebnis ist auf Verlangen vorzulegen.

ACHTUNG

Silikonhaltige Pflegemittel

Kunststoffteile können angegriffen werden.

Verwenden Sie keine silikonhaltigen Pflegemittel zum Reinigen.

- Einfache Wartungs- und Pflegearbeiten können Sie selbst durchführen.
- Die Geräteoberfläche und die Behälterinnenseite regelmäßig mit einem feuchten Tuch reinigen.

Flachfaltfilter wechseln

⚠ GEFAHR

Gefahr durch gesundheitsschädlichen Staub

Atemwegserkrankungen durch Einatmen von Staub.

Anfallender Staub ist in staubdichten Behältern zu transportieren. Ein Umfüllen ist nicht zulässig. Die Entsorgung der asbesthaltigen Abfälle ist entsprechend der Vorschriften und Regeln für die Abfallentsorgung vorzunehmen. Die Entsorgung des Staubsammelbehälters darf nur von unterwiesenen Personen erfolgen.

⚠️ WARNUNG

Gefahr durch gesundheitsschädlichen Staub
Atemwegserkrankungen durch Einatmen von Staub.
Hauptfilterelement nach der Entnahme aus dem Gerät nicht mehr benutzen.

Fest eingebaute Filter dürfen nur in geeigneten Bereichen (z. B. sogenannten Dekontaminationsstationen) von einem Sachkundigen ausgetauscht werden.
Bestellnummer Flachfilter: 6.907-671.0 oder 6.904-242.0 (Materialkennzeichnung B)

1. Beide Verschlusszapfen der Filterabdeckung mit Schraubendreher gegen den Uhrzeigersinn drehen. Verschlusszapfen werden herausgedrückt.

Abbildung R

2. Filterabdeckung öffnen.

3. Filterrahmen herausnehmen.

Abbildung S

4. Flachfilter herausnehmen.

5. Beim Herausnehmen des Flachfilters diesen sofort mit dem mitgelieferten Beutel umhüllen und verschließen. Bestellnummer Beutel: 6.592-049.0

6. Gebrauchten Flachfilter im staubdicht verschlossenen Beutel, gemäß den gesetzlichen Bestimmungen entsorgen.

7. Angefallenen Schmutz auf der Reinluftseite entfernen.

8. Filterrahmen sowie Auflagefläche des Filterrahmens mit einem feuchten Tuch reinigen.

9. Neuen Flachfilter einsetzen. Beim Einsetzen darauf achten, dass der Flachfilter allseitig bündig anliegt.

10. Filterrahmen einsetzen.

11. Filterabdeckung schließen, muss hörbar einrasten.

12. Beide Verschlusszapfen der Filterabdeckung mit Schraubendreher hineindrücken und im Uhrzeigersinn befestigen.

Sicherheitsfiltersack wechseln

⚠️ GEFAHR

Gefahr durch gesundheitsschädlichen Staub
Atemwegserkrankungen durch Einatmen von Staub.
Anfallender Staub ist in staubdichten Behältern zu transportieren. Ein Umfüllen ist nicht zulässig. Die Entsorgung der asbesthaltigen Abfälle ist entsprechend der Vorschriften und Regeln für die Abfallentsorgung vorzunehmen. Die Entsorgung des Staubsammelbehälters darf nur von unterwiesenen Personen erfolgen.

1. Sauganschluss verschließen, siehe Nasssaugen.

Abbildung G

2. Saugkopf entriegeln und abnehmen.

3. Sicherheitsfiltersack am Flansch nach oben herausziehen.

Abbildung H

4. Sauganschlussöffnung des Sicherheitsfiltersacks mit Verschlussdeckel dicht verschließen.

5. Sicherheitsfiltersack hochstülpen.

Abbildung I

6. Schutzfolie abziehen und Entlüftungsloch (1x NT 30/1 - 2x NT 40/1, NT 50/1) mit selbstklebender Lasche verschließen.

Abbildung J

7. Sicherheitsfiltersack mit angebrachtem Kabelbinder fest verschließen.

8. Sicherheitsfiltersack herausnehmen.

9. Behälter innen mit einem feuchten Tuch reinigen.

10. Sicherheitsfiltersack im staubdicht verschlossenen Beutel, gemäß den gesetzlichen Bestimmungen entsorgen.

11. Neuen Sicherheitsfiltersack über Behälter stülpen.

Abbildung C

12. Sicherheitsfiltersack aufstecken.

Abbildung D

13. Saugkopf aufsetzen und verriegeln.

Entsorgungsbeutel wechseln

1. Sauganschluss verschließen, siehe Nasssaugen.

Abbildung G

2. Saugkopf entriegeln und abnehmen.

3. Entsorgungsbeutel hochstülpen.

Abbildung K

4. Schutzfolie abziehen und Entlüftungsloch mit selbstklebender Lasche verschließen.

5. Entsorgungsbeutel mit Kabelbinder unterhalb der Öffnung dicht verschließen.

6. Entsorgungsbeutel herausnehmen.

7. Behälter innen mit einem feuchten Tuch reinigen.

8. Entsorgungsbeutel gemäß den gesetzlichen Bestimmungen entsorgen.

9. Neuen Entsorgungsbeutel einsetzen.

Abbildung E

10. Entsorgungsbeutel über Behälter stülpen. Darauf achten, dass die Markierungslinie innerhalb des Behälters liegt und das Entlüftungsloch an der Behälterrückwand positioniert ist.

11. Saugkopf aufsetzen und verriegeln.

Kühlluftfilter reinigen/wechseln

1. Gerät abkühlen lassen.

2. Kühlluftklappen mit Schraubendreher entriegeln und herausschwenken.

Abbildung T

3. Kühlluftfilter reinigen (absaugen, auswaschen) oder wechseln.

4. Kühlluftklappen einklappen und einrasten.

Elektroden reinigen

1. Saugkopf entriegeln und abnehmen.

2. Elektroden mit einer Bürste reinigen.

3. Saugkopf aufsetzen und verriegeln.

Hilfe bei Störungen

⚠️ GEFAHR

Gefahr eines Stromschlags

Verletzungen durch Berühren von stromführenden Teilen

Schalten Sie das Gerät aus.

Ziehen Sie den Netzstecker.

Hinweis

Tritt eine Störung (z. B. Filterbruch) auf, muss das Gerät sofort abgeschaltet werden. Vor erneuter Inbetriebnahme muss die Störung beseitigt werden.

Saugturbine läuft nicht

1. Steckdose und Sicherung der Stromversorgung prüfen.

2. Netzkabel, Netzstecker, Elektroden und Steckdose des Geräts prüfen.

3. Gerät einschalten.

Saugturbine schaltet ab

1. Behälter entleeren.

2. Flachfilter einsetzen.

Saugturbine läuft nach Behälterentleerung nicht wieder an

1. Gerät ausschalten und 5 Sekunden warten. Gerät wieder einschalten.
2. Elektroden mit einer Bürste reinigen.

Saugkraft lässt nach

1. Verstopfungen aus Saugdüse, Saugrohr, Saugschlauch oder Flachfaltenfilter entfernen.
2. Gefüllten Sicherheitsfiltersack wechseln.
3. Gefüllten Entsorgungsbeutel wechseln.
4. Filterabdeckung richtig einrasten.
5. Flachfaltenfilter wechseln.
6. Nur NT 50/1: Ablassschlauch auf Dichtheit prüfen.

Staubaustritt beim Saugen

1. Korrekte Einbaulage des Flachfaltenfilters prüfen/korrigieren.

Abbildung U

2. Flachfaltenfilter wechseln.

Abschaltautomatik (Nasssaugen) spricht nicht an

1. Elektroden mit einer Bürste reinigen.
2. Füllstand bei elektrisch nicht leitender Flüssigkeit ständig kontrollieren.

Hupe ertönt - Intervallton

1. Drehschalter auf richtigen Saugschlauchquerschnitt stellen.
2. Bei gefülltem Sicherheitsfiltersack und Unterschreitung des Mindestvolumenstroms muss dieser gewechselt werden.
3. Bei gefülltem Entsorgungsbeutel und Unterschreitung des Mindestvolumenstroms muss dieser gewechselt werden.
4. Flachfaltenfilter wechseln.

Hupe ertönt - Dauerton

1. Gerät abkühlen lassen. Kühlluftfilter reinigen/wechseln.

Automatische Filterabreinigung arbeitet nicht

1. Saugschlauch nicht angeschlossen.

Automatische Filterabreinigung lässt sich nicht abschalten

1. Kundendienst benachrichtigen.

Automatische Filterabreinigung lässt sich nicht einschalten

1. Kundendienst benachrichtigen.

Kundendienst

Kann die Störung nicht behoben werden, muss das Gerät vom Kundendienst überprüft werden.

Entsorgung

Das Gerät ist gemäß den gesetzlichen Bestimmungen am Ende der Lebensdauer zu entsorgen.

Garantie

In jedem Land gelten die von unserer zuständigen Vertriebsgesellschaft herausgegebenen Garantiebedingungen. Etwaige Störungen an Ihrem Gerät beseitigen wir innerhalb der Garantiefrist kostenlos, sofern ein Material- oder Herstellungsfehler die Ursache sein sollte. Im Garantiefall wenden Sie sich bitte mit Kaufbeleg an Ihren Händler oder die nächste autorisierte Kundendienststelle.

(Adresse siehe Rückseite)

Zubehör und Ersatzteile

Nur Original-Zubehör und Original-Ersatzteile verwenden, sie bieten die Gewähr für einen sicheren und störungsfreien Betrieb des Geräts. Informationen über Zubehör und Ersatzteile finden Sie unter www.kaercher.com.

EU-Konformitätserklärung

Hiermit erklären wir, dass die nachfolgend bezeichnete Maschine aufgrund ihrer Konzipierung und Bauart sowie in der von uns in Verkehr gebrachten Ausführung den einschlägigen grundlegenden Sicherheits- und Gesundheitsanforderungen der EU-Richtlinien entspricht. Bei einer nicht mit uns abgestimmten Änderung der Maschine verliert diese Erklärung ihre Gültigkeit.

Produkt: Nass- und Trockensauger

Typ: 1.148-xxx

Einschlägige EU-Richtlinien

2006/42/EG (+2009/127/EG)

2011/65/EU

2014/30/EU

Angewandte harmonisierte Normen

EN IEC 63000: 2018

EN 55014-1: 2017 + A11: 2020

EN 55014-2: 2015

EN 60335-1

EN 60335-2-69

EN 61000-3-2: 2014

EN 61000-3-3: 2013

EN 62233: 2008

Angewandte nationale Normen

TRGS 519

Die Unterzeichnenden handeln im Auftrag und mit Vollmacht des Vorstands.



H. Jenner

Chairman of the Board of Management



S. Reiser

Director Regulatory Affairs & Certification

Dokumentationsbevollmächtigter:

S. Reiser

Alfred Kärcher SE & Co. KG

Alfred-Kärcher-Str. 28 - 40

71364 Winnenden (Germany)

Tel.: +49 7195 14-0

Fax: +49 7195 14-2212

Winnenden, 2021/10/01

Technische Daten

		NT 30/1 Tact Te H	NT 40/1 Tact Te H	NT 50/1 Tact Te H
Elektrischer Anschluss				
Netzspannung	V	220-240	220-240	220-240
Netzspannung (AU)	V	240	240	240
Phase	~	1	1	1
Netzfrequenz	Hz	50-60	50-60	50-60
Schutzart		IPX4	IPX4	IPX4
Schutzklasse		I	I	I
Nennleistung	W	1200	1200	1200
Maximale Leistung	W	1380	1380	1380
Leistungsanschlusswert Gerätesteckdose (EU)	W	100-2200	100-2200	100-2200
Leistungsanschlusswert Gerätesteckdose (GB)	W	100-1800	100-1800	100-1800
Leistungsanschlusswert Gerätesteckdose (CH)	W	100-1100	100-1100	100-1100
Leistungsanschlusswert Gerätesteckdose (AU)	W	100-1200	100-1200	100-1200
Leistungsdaten Gerät				
Behälterinhalt	l	31	39	51
Füllmenge Flüssigkeit	l	17	24	35
Luftmenge (max.) bei Saugschlauchdurchmesser 35 mm und -länge 4,0 m	m ³ /h	143	143	143
Luftmenge (max., Saugmotor)	m ³ /h	266	266	266
Unterdruck (max.) bei Saugschlauchdurchmesser 35 mm und -länge 4,0 m	kPa (mbar)	23,7 (237)	23,7 (237)	23,7 (237)
Unterdruck (max., Saugmotor)	kPa (mbar)	27,3 (273)	27,3 (273)	27,3 (273)
Maße und Gewichte				
Typisches Betriebsgewicht	kg	14,4	15,1	19,6
Länge x Breite x Höhe	mm	560 x 370 x 580	560 x 370 x 655	640 x 370 x 1045
Filterfläche Flachfilter (PTFE H)	m ²	0,5	0,5	0,5
Filterfläche Flachfilter (GF)	m ²	0,74	0,74	0,74
Durchmesser Saugschlauch	mm	21 / 27 / 32 / 35 / 40	21 / 27 / 32 / 35 / 40	21 / 27 / 32 / 35 / 40
Länge Saugschlauch	m	4,0 / 5,0	4,0 / 5,0	4,0 / 5,0
Ermittelte Werte gemäß EN 60335-2-69				
Schalldruckpegel L _{pA}	dB(A)	69	68	68
Unsicherheit K _{pA}	dB(A)	2	2	2
Hand-Arm-Vibrationswert	m/s ²	<2,5	<2,5	<2,5
Unsicherheit K	m/s ²	0,2	0,2	0,2
Netzkabel				
Typ Netzkabel	mm ²	H07RN-F 3x1,5	H07RN-F 3x1,5	H07RN-F 3x1,5
Teilenummer (EU)		6.650-665.0	6.650-665.0	6.650-665.0
Teilenummer (GB)		6.650-728.0	6.650-728.0	6.650-728.0
Teilenummer (CH)		6.650-726.0	6.650-726.0	6.650-726.0
Teilenummer (AU)		6.650-727.0	6.650-727.0	6.650-727.0
Kabellänge	m	7,5	7,5	7,5

Technische Änderungen vorbehalten.

Contents

General notes	15
Environmental protection	15
Intended use	15
Description of the device	15
Symbols on the device	16
Safety devices	16
Preparation	16
Initial startup	16
Operation	17
Transport	18
Storage	18
Care and maintenance	18
Troubleshooting guide	19
Disposal	20
Warranty	20
Accessories and spare parts	20
Declaration of Conformity	20
Technical data	21

General notes



Read these original instructions and the enclosed safety instructions number 59562490 (issue 07/19 onward) before using the device for the first time. Act in accordance with them.

Keep both books for future reference or for future owners.

- If the operating instructions and safety instructions are not observed, the device can be damaged and dangers could arise for users and other persons.
- Notify the dealer immediately in the case of shipping damage.
- Check the package contents when unpacking for missing accessories or for damage.

Environmental protection



The packing materials can be recycled. Please dispose of packaging in accordance with the environmental regulations.



Electrical and electronic appliances contain valuable, recyclable materials and often components such as batteries, rechargeable batteries or oil, which - if handled or disposed of incorrectly - can pose a potential threat to human health and the environment. However, these components are required for the correct operation of the appliance. Appliances marked by this symbol are not allowed to be disposed of together with the household rubbish.

Notes on the content materials (REACH)

Current information on content materials can be found at: www.kaercher.com/REACH

Intended use

- This wet/dry vacuum cleaner is designed to remove dry dirt and liquids.
- This device is suitable for vacuuming dry, non-flammable dusts that are harmful to health from machines and devices; dust class H as per EN 60335-2-69.
- Industrial vacuums and portable dust removal devices in accordance with Technical Rule 519 (TRGS 519) Appendix 7.1 may be used for the following applications:

1. In enclosed spaces, activities with low exposure in accordance with TRGS 519 number 2.8 or small-scale work in accordance with TRGS 519 No. 2.10.

2. Cleaning work. In the Federal Republic of Germany, the regulations in TRGS 519 (Technical Rules for Hazardous Substances) apply to asbestos vacuum cleaners.

- After using the asbestos vacuum cleaner in the sealed-off area as per TRGS 519, the asbestos vacuum cleaner may no longer be used in the "white area". Exceptions are only permitted if the asbestos vacuum cleaner has been completely decontaminated beforehand by a specialist in accordance with TRGS 519 No. 2.7 ("completely" means not only the case, but also e.g. the cooling chamber, installation spaces for electrical equipment, the operating equipment itself, etc.). This is to be recorded in writing and signed by the technical expert.
- The flat fold filter (GF) 6.904-242.0 (material marking B) may only be used in combination with the safety filter bag 2.889-183.0 or 2.889-184.0.
- This device is suitable for commercial use, e.g. in hotels, schools, hospitals, factories, shops, offices, and rental companies.
- For Switzerland only: The socket outlet shall only be used during operation in dry condition.

Description of the device

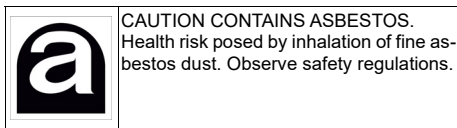
Illustration A

- ① Electrodes
- ② Suction hose port
- ③ Suction hose
- ④ Hose hook
- ⑤ Push handle lock (NT 50/1 only)
- ⑥ Crevice nozzle
- ⑦ Air exit, working air
- ⑧ Suction head
- ⑨ Suction head lock
- ⑩ Recessed grip
- ⑪ Dirt receptacle
- ⑫ Steering roller
- ⑬ Handle
- ⑭ Air inlet, motor cooling air
- ⑮ Plug
- ⑯ Floor nozzle
- ⑰ Suction pipe
- ⑱ Tool box end stop
- ⑲ Rubber sleeve, screwable
- ⑳ Fastening eyelet
- ㉑ Filter cover
- ㉒ Carrying handle
- ㉓ Suction control (variable)
- ㉔ Tool adapter
- ㉕ Push handle (NT 50/1 only)

- ②6 Hose cross section turn switch
- ②7 Hose cross-section scale
- ②8 Turn switch with suction output regulation
- ②9 Socket
- ③0 Floor nozzle holder
- ③1 Drain hose (NT 50/1 only)
- ③2 Suction pipe holder
- ③3 Cable hook (NT 50/1 only)
- ③4 Lock latch of the filter cover
- ③5 Angle piece
- ③6 Mains cable
- ③7 Angle piece holder (NT 30/1, NT 40/1 only)
- ③8 Filter frame
- ③9 Flat fold filter (PTFE H)
- ④0 Filter dedusting
- ④1 Type plate

Symbols on the device

Asbestos marking



Safety devices

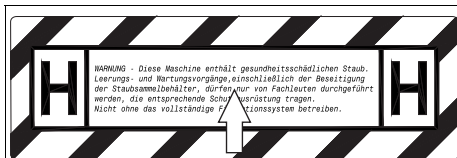
Monitoring of the flat fold filter

The device automatically switches off when operated without a flat fold filter.

Preparation

1. Unpack the device and install the accessories.
Illustration B

Initial startup



If necessary, remove the sticker in the relevant national language from the enclosed sheet of stickers and stick it onto the device over the German text.

The device has 2 operating modes:

- 1 Industrial vacuum cleaner operation (power socket not used)
- 2 Dust removal operation (power socket used)

⚠ WARNING

Danger from dust that is harmful to your health

Respiratory sicknesses through inhalation of dust. Do not vacuum without correctly installed filter elements, otherwise a danger to health from increased fine dust emission is present.

ATTENTION

Danger due to fine dust entering
Risk of damage to the suction motor.

Never remove the flat fold filter when vacuuming.

1. Connect the suction hose and attach a suction nozzle or connect to the dust generating device, depending on the operating mode.

Horn

Intermittent tone

The horn sounds (intermittent tone) when the air speed drops below 20 m/s.

Note

The horn reacts to a vacuum.

1. Set the turn switch to the correct hose cross-section.

Continuous tone

The horn sounds (continuous tone) when the cooling air filter is clogged.

1. Allow the device to cool down. Clean/replace the cooling air filter.

Anti-static system

Static charges are discharged through the earthed connection nozzles. This prevents sparking and electric shocks with electrically conducting accessories (included in the scope of delivery).

Dry vacuuming

- NT 30/1: The unit is equipped with a safety filter bag with sealing cap, order number 2.889-183.0 (5 pieces).
- NT 40/1, NT 50/1: The unit is equipped with a safety filter bag with sealing cap, order number 2.889-184.0 (5 pieces).
- The device is equipped with a dust bag with cable ties, order no. 2.889-231.0 (10 pieces).

Note

All types of dust up to dust class H can be vacuumed with this device. The use of a dust collection bag (for order no. see filter systems) is required by law.

Note

The device is suitable for industrial extraction and a dust removal device for mobile operation for vacuuming dry, non-inflammable dusts with workplace limit values (AGW).

- Unused flat fold filters may only be stored and transported in their packaging (cardboard box).

⚠ WARNING

Danger from dust that is harmful to your health

Respiratory sicknesses through inhalation of dust. Do not vacuum without a correctly installed safety filter bag/dust bag, otherwise a danger to health from increased fine dust emission is present.

Installing the safety filter bag

1. Unlock and remove the suction head.
2. Pull the safety filter bag over the container.

Illustration C

3. Attach the safety filter bag.

Illustration D

4. Fit and lock the suction head.

Installing the dust bag

1. Unlock and remove the suction head.
2. Insert the dust bag.

Illustration E

3. Pull the dust bag over the container. Ensure that the marking line is within the container and the ventilation hole is positioned on the back wall of the container.
4. Fit and lock the suction head.

Wet vacuum cleaning

⚠ DANGER

Danger from dust that is harmful to your health
Respiratory sicknesses through inhalation of dust.
No dusts harmful to health may be vacuumed when performing wet vacuum cleaning.

Installing the squeegees

1. Remove the brush strip.
Illustration F
2. Install the squeegees.

Closing the suction connection

1. Fit a plug exactly into the suction connection.
Illustration G
2. Push the plugs in until they engage.

Removing the safety filter bag

- The safety filter bag must always be removed when vacuuming wet substances.

1. Unlock and remove the suction head.
2. Pull safety filter bag on the flange up and out.

Illustration H

3. Seal the suction connection opening of the safety filter bag tightly with a sealing cap.
4. Fold up the safety filter bag.

Illustration I

5. Take off the protective film and close the ventilation hole (1x NT 30/1 - 2x NT 40/1, NT 50/1) with a self-adhesive tab.

Illustration J

6. Close the safety filter bag tightly with the attached cable tie.
7. Remove the safety filter bag.
8. Clean the container inside with a moist cloth.
9. Dispose of used safety filter bag in dust-tight bag in accordance with statutory regulations.
10. Fit and lock the suction head.

Removing the dust bag

- The dust bag must always be removed when vacuuming wet substances.

1. Unlock and remove the suction head.
2. Fold up the dust bag.

Illustration K

3. Take off the protective film and close the ventilation hole with a self-adhesive tab.
4. Seal the dust bag tightly underneath the opening using cable ties.
5. Remove the dust bag.
6. Clean the container inside with a moist cloth.
7. Dispose of the dust bag in accordance with statutory regulations.
8. Fit and lock the suction head.

Draining the waste water

NT 50/1 only:

1. Drain the waste water via the drain hose.

Illustration L

General

- We recommend switching off the "Automatic filter dedusting" function when vacuuming wet dirt with the crevice nozzle or the upholstery nozzle (optional), or when sucking mainly water out of a container.
- The device switches off automatically when the maximum fluid level is reached.
- When vacuuming non-conductive liquids (e.g. drill emulsion, oils and grease) the device does not automatically switch off when the container is full. The filling level must be continuously monitored and the container emptied on a timely basis.
- On completion of wet vacuum cleaning: Clean the flat fold filter using the dedusting function. Clean the electrodes with a brush. Clean the container with a moist cloth and dry it off.

Clip connection

The suction hose is equipped with a clip system. All accessory parts with a nominal width of 35 mm can be connected.

Illustration M

Operation

Turn switch

0 OFF	Device OFF
1 ON	<ul style="list-style-type: none">• Device ON• Automatic filter dedusting: OFF• Adjust the suction performance (min-max)
2 TACT AUTO	<ul style="list-style-type: none">• Device ON• Automatic filter dedusting: ON• Adjust the suction performance (min-max) (eco = energy-saving mode)

Switching on the device

1. Connect the mains plug.
2. Set the turn switch to the desired program.

Working with power tools

⚠ DANGER

Danger of electric shock

Risk of injury and damage.

The socket is only intended for direct connection of power tools to the vacuum cleaner. Any other use of the socket is prohibited.

1. Plug the mains plug of the power tool into the power socket on the vacuum cleaner. The vacuum cleaner is in Standby mode.
2. Switch on the device at the turn switch.

Note

The vacuum cleaner is automatically switched on and off with the power tool.

Note

The vacuum cleaner has a startup delay of up to 0.5 seconds and an after-running time of up to 15 seconds.

Note

See the Technical data for the permissible power rating of the power tool.

3. Remove the angle piece from the suction hose.

Illustration N

4. Install the tool adapter on the suction hose.
5. Connect the tool adapter to the power tool.

Illustration O

- Set the minimum volume flow on the turn switch for suction hose cross section. The scale shows the suction hose suction hose cross section.

Note

The different suction hose cross sections are necessary in order to adapt to the different connection cross sections of the processing machines.

Note

For operation as a dust removal device for mobile operation (processing machine plugged into the vacuum cleaner) the integrated monitoring system must be adjusted to suit the connected processing machine (dust generator). This means that the user must be warned when the flow rate drops below the minimum value 20 m/s needed for correct vacuuming.

Note

Information on the minimum flow rate depending on the vacuum can be found on the type plate.

Automatic filter dedusting

The device is equipped with a special filter dedusting function, which is particularly effective against fine dust. The flat fold filter is automatically cleaned every 7.5/15/60 seconds (depending on use) using an airflow (pulsing sound).

- Set the turn switch to program 2 (TACT AUTO).
- Power dedusting (for particularly severe contamination of the flat fold filter): Set the turn switch to program 2, seal the suction pipe or bender with your hand and wait for the automatic filter cleaning to finish (lasts 15 seconds).

Illustration P

Switching off the device

- Switch off the device at the turn switch.
- Pull out the mains plug.

Each time after use

- Empty the container.
- Vacuum off the inside and outside of the device and clean with a moist cloth.

Folding the push handle in/out

NT 50/1 only:

- Release the push handle lock and adjust the push handle.

Storing the device

- Store the suction hose and mains cable as shown in the illustration.

Illustration Q

- Store the device in a dry room and secure it against unauthorised use.

Transport

⚠ CAUTION

Failure to observe the weight

Risk of injury and damage

Be aware of the weight of the device during transportation.

When transporting the device, ensure that it is securely fastened.

The following measures must be taken for the dust-free transport of the device:

- Place the suction hose with accessories in the transport bag supplied. Close the transport bag. Order number for transport bag: 6.277-454.0
- Close the suction connection, see wet vacuum cleaning.

- Remove the suction hose with floor nozzle from the support. Carry the device by the carrying handle and the suction pipe, not by the push handle.
- When transporting the device in vehicles, secure it to prevent it from slipping or overturning in accordance with the respective valid guidelines.

Storage

⚠ CAUTION

Failure to observe the weight

Risk of injury and damage

Be aware of the weight of the device during storage.

The device may only be operated indoors.

Care and maintenance

⚠ DANGER

Danger of electric shock

Injuries due to touching live parts

Switch off the device.

Remove the mains plug.

Dust extraction machines are safety devices for the prevention or elimination of hazards according to the German DGUV regulation 1 (German accident prevention regulation, principles of prevention).

Note

Industrial vacuums/dust removal devices must be serviced as required, but at least once a year, repaired if necessary and checked by an expert (qualified in accordance with TRGS 519 No. 5.3, Paragraph 2). The test result must be presented on request.

ATTENTION

Care agents containing silicone

These can attach plastic components.

Do not use care agents containing silicone for cleaning.

- You can perform basic maintenance and care work yourself.
- Clean the surface of the device and the interior of the container regularly with a moist cloth.

Replacing the flat fold filter

⚠ DANGER

Danger from dust that is harmful to your health

Respiratory sicknesses through inhalation of dust.

Accumulated dust must be transported in dust-proof containers. Do not transfer the contents. Waste that contains asbestos must be disposed of in accordance with the instructions and rules for waste disposal. The dust bag may only be disposed of by qualified staff.

⚠ WARNING

Danger from dust that is harmful to your health

Respiratory sicknesses through inhalation of dust.

Do not use the main filter element after removing it from the device.

Permanently installed filters may only be replaced by an expert in a suitable area (i.e. decontamination stations). Order number for flat fold filter: 6.907-671.0 or 6.904-242.0 (material marking B)

- Turn both fastening pins of the filter cover counter-clockwise with a screwdriver. Fastening pins are pushed out.

Illustration R

- Open the filter cover.
- Remove the filter frame.

Illustration S

- Remove the flat fold filter.

- When removing the flat fold filter, wrap it immediately with the bag provided and seal it. Order number for bag: 6.592-049.0
- Dispose of used flat fold filter in dust-tight bag in accordance with statutory regulations.
- Remove any dirt deposits from the clean air side.
- Clean the filter frame and the supporting surface of the filter frame with a damp cloth.
- Fit the new flat fold filter. During insertion, ensure that the flat fold filter is flush on all sides.
- Insert the filter frame.
- Close the filter cover until it audibly latches into place.
- Press in both fastening pins of the filter cover with a screwdriver and tighten clockwise.

Changing the safety filter bag

⚠ DANGER

Danger from dust that is harmful to your health
Respiratory sicknesses through inhalation of dust. Accumulated dust must be transported in dust-proof containers. Do not transfer the contents. Waste that contains asbestos must be disposed of in accordance with the instructions and rules for waste disposal. The dust bag may only be disposed of by qualified staff.

- Close the suction connection, see wet vacuum cleaning.
- Illustration G**
- Unlock and remove the suction head.
- Pull safety filter bag on the flange up and out.
- Illustration H**
- Seal the suction connection opening of the safety filter bag tightly with a sealing cap.
- Fold up the safety filter bag.
- Illustration I**
- Take off the protective film and close the ventilation hole (1x NT 30/1 - 2x NT 40/1, NT 50/1) with a self-adhesive tab.
- Illustration J**
- Close the safety filter bag tightly with the attached cable tie.
- Remove the safety filter bag.
- Clean the container inside with a moist cloth.
- Dispose of used safety filter bag in dust-tight bag in accordance with statutory regulations.
- Pull the new safety filter bag over the container.
- Illustration C**
- Attach the safety filter bag.
- Illustration D**
- Fit and lock the suction head.

Changing the dust bag

- Close the suction connection, see wet vacuum cleaning.
- Illustration G**
- Unlock and remove the suction head.
- Fold up the dust bag.
- Illustration K**
- Take off the protective film and close the ventilation hole with a self-adhesive tab.
- Seal the dust bag tightly underneath the opening using cable ties.
- Remove the dust bag.
- Clean the container inside with a moist cloth.
- Dispose of the dust bag in accordance with statutory regulations.
- Fit the new dust bag.
- Illustration E**

- Pull the dust bag over the container. Ensure that the marking line is within the container and the ventilation hole is positioned on the back wall of the container.
- Fit and lock the suction head.

Cleaning/replacing the cooling air filter

- Allow the appliance to cool down.
- Unlock the cooling air flaps with a screwdriver and fold them out.
- Illustration T**
- Clean (vacuum, wash) or replace the cooling air filter.
- Fold the cooling air flaps in and latch it into place.

Cleaning the electrodes

- Unlock and remove the suction head.
- Clean the electrodes with a brush.
- Fit and lock the suction head.

Troubleshooting guide

⚠ DANGER

Danger of electric shock
Injuries due to touching live parts
 Switch off the device.
 Remove the mains plug.

Note

The device must be switched off immediately if a malfunction occurs (e.g. filter breakage). The malfunction must be eliminated before switching the device on again.

Suction turbine does not start up

- Check the socket and the power supply fuse.
- Check the mains cable, mains plug, electrodes and power socket on the device.
- Switch on the device.

Suction turbine switches off

- Empty the container.
- Fit the new flat fold filter.

Suction turbine does not switch on again after emptying the container

- Switch off the device and wait for 5 seconds. Switch on the device.
- Clean the electrodes with a brush.

Suction power decreases

- Remove any blockages from the suction nozzle, suction pipe, suction hose or flat fold filter.
- Dispose of the filled safety filter bag.
- Dispose of the filled dust bag.
- Correctly engage the filter cover.
- Replace the flat fold filter.
- NT 50/1 only: Check the drain hose for leaks.

Escaping dust when vacuuming

- Check that the flat fold filter is correctly fitted and correct if necessary.

Illustration U

- Replace the flat fold filter.

The automatic switch-off mechanism (wet vacuum cleaning) does not trigger

- Clean the electrodes with a brush.
- Continuously monitor the filling level when vacuuming non-conductive liquids.

Horn sounds - intermittent tone

- Set the turn switch to the correct hose cross-section.
- The safety filter bag must be replaced when it is full and the air flow drops below the specified minimum flow rate.

3. The dust bag must be replaced when it is full and the air flow drops below the specified minimum flow rate.

4. Replace the flat fold filter.

Horn sounds - continuous tone

1. Allow the device to cool down. Clean/replace the cooling air filter.

Automatic filter dedusting not working

1. Suction hose not connected.

The automatic filter dedusting function cannot be switched off

1. Contact Customer Service.

The automatic filter dedusting function cannot be switched on

1. Contact Customer Service.

Customer Service department

If the malfunction cannot be corrected, the device must be checked by the Customer Service department.

Disposal

At the end of its service life, the device is to be disposed of in accordance with statutory regulations.

Warranty

The warranty conditions issued by our relevant sales company apply in all countries. We shall remedy possible malfunctions on your appliance within the warranty period free of cost, provided that a material or manufacturing defect is the cause. In a warranty case, please contact your dealer (with the purchase receipt) or the next authorised customer service site. (See overleaf for the address)

Accessories and spare parts

Only use original accessories and original spare parts. They ensure that the appliance will run fault-free and safely.

Information on accessories and spare parts can be found at www.kaercher.com.

Declaration of Conformity

EU Declaration of Conformity

We hereby declare that the machine described below complies with the relevant basic safety and health requirements in the EU Directives, both in its basic design and construction as well as in the version placed in circulation by us. This declaration is invalidated by any changes made to the machine that are not approved by us.

Product: Wet/dry vacuum cleaner

Type: 1.148-xxx

Currently applicable EU Directives

2006/42/EC (+2009/127/EC)

2011/65/EU

2014/30/EU

Harmonised standards used

EN IEC 63000: 2018

EN 55014-1: 2017 + A11: 2020

EN 55014-2: 2015

EN 60335-1

EN 60335-2-69

EN 61000-3-2: 2014

EN 61000-3-3: 2013

EN 62233: 2008

National standards used

TRGS 519

The signatories act on behalf of and with the authority of the company management.



H. Jenner

Chairman of the Board of Management



S. Reiser

Director Regulatory Affairs & Certification

Documentation supervisor:

S. Reiser

Alfred Kärcher SE & Co. KG

Alfred-Kärcher-Str. 28 - 40

71364 Winnenden (Germany)

Ph.: +49 7195 14-0

Fax: +49 7195 14-2212

Winnenden, 2021/10/01

Declaration of Conformity (UK)

We hereby declare that the product described below complies with the relevant provisions of the following UK Regulations, both in its basic design and construction as well as in the version put into circulation by us. This declaration shall cease to be valid if the product is modified without our prior approval.

Product: Wet/dry vacuum cleaner

Type: 1.148-xxx

Currently applicable UK Regulations

S.I. 2008/1597 (as amended)

S.I. 2012/3032 (as amended)

S.I. 2016/1091 (as amended)

Designated standards used

EN IEC 63000: 2018

EN 55014-1: 2017 + A11: 2020

EN 55014-2: 2015

EN 60335-1

EN 60335-2-69

EN 61000-3-2: 2014

EN 61000-3-3: 2013

EN 62233: 2008

National standards used

TRGS 519

The signatories act on behalf of and with the authority of the company management.



H. Jenner

Chairman of the Board of Management



S. Reiser

Director Regulatory Affairs & Certification

Documentation supervisor:

S. Reiser

Alfred Kärcher SE & Co. KG

Alfred-Kärcher-Str. 28 - 40

71364 Winnenden (Germany)

Ph.: +49 7195 14-0

Fax: +49 7195 14-2212

Winnenden, 2021/10/01

Technical data

		NT 30/1 Tact Te H	NT 40/1 Tact Te H	NT 50/1 Tact Te H
Electrical connection				
Mains voltage	V	220-240	220-240	220-240
Mains voltage (AU)	V	240	240	240
Phase	~	1	1	1
Power frequency	Hz	50-60	50-60	50-60
Degree of protection		IPX4	IPX4	IPX4
Protection class		I	I	I
Nominal power	W	1200	1200	1200
Maximum power	W	1380	1380	1380
Power rating of the device socket (EU)	W	100-2200	100-2200	100-2200
Power rating of the device socket (GB)	W	100-1800	100-1800	100-1800
Power rating of the device socket (CH)	W	100-1100	100-1100	100-1100
Power rating of the device socket (AU)	W	100-1200	100-1200	100-1200
Device performance data				
Tank content	l	31	39	51
Fluid filling quantity	l	17	24	35
Air quantity (max.) with suction hose diameter 35 mm and length 4.0 m	m ³ /h	143	143	143
Air quantity (max., suction motor)	m ³ /h	266	266	266
Depression (max.) with suction hose diameter 35 mm and length 4.0 m	kPa (mbar)	23,7 (237)	23,7 (237)	23,7 (237)
Vacuum (max., suction motor)	kPa (mbar)	27,3 (273)	27,3 (273)	27,3 (273)
Dimensions and weights				
Typical operating weight	kg	14,4	15,1	19,6
Length x width x height	mm	560 x 370 x 580	560 x 370 x 655	640 x 370 x 1045
Filter area of flat fold filter (PTFE H)	m ²	0,5	0,5	0,5
Filter area of flat fold filter (GF)	m ²	0,74	0,74	0,74
Diameter of the suction hose	mm	21 / 27 / 32 / 35 / 40	21 / 27 / 32 / 35 / 40	21 / 27 / 32 / 35 / 40
Length of the suction hose	m	4,0 / 5,0	4,0 / 5,0	4,0 / 5,0
Determined values in acc. with EN 60335-2-69				
Sound pressure level L _{pA}	dB(A)	69	68	68
Uncertainty K _{pA}	dB(A)	2	2	2
Hand-arm vibration value	m/s ²	<2,5	<2,5	<2,5
Uncertainty K	m/s ²	0,2	0,2	0,2
Mains cable				
Power cord type	mm ²	H07RN-F 3x1,5	H07RN-F 3x1,5	H07RN-F 3x1,5
Part number (EU)		6.650-665.0	6.650-665.0	6.650-665.0
Part number (GB)		6.650-728.0	6.650-728.0	6.650-728.0
Part number (CH)		6.650-726.0	6.650-726.0	6.650-726.0
Part number (AU)		6.650-727.0	6.650-727.0	6.650-727.0
Cable length	m	7,5	7,5	7,5

Subject to technical modifications.

Contenu

Remarques générales	22
Protection de l'environnement	22
Utilisation conforme	22
Description de l'appareil	22
Symboles sur l'appareil	23
Dispositifs de sécurité	23
Préparation	23
Mise en service	23
Commande	24
Transport	25
Stockage	25
Entretien et maintenance	25
Dépannage en cas de défaut	27
Élimination	27
Garantie	27
Accessoires et pièces de rechange	27
Déclaration de conformité UE	27
Caractéristiques techniques	28

Remarques générales



Veuillez lire le manuel d'instructions original de l'appareil et les consignes de sécurité n° 59562490 (à partir de la sortie 07/19) jointes avant la première utilisation de votre appareil. Suivre ces instructions. Conservez les deux manuels pour une utilisation ultérieure ou pour le propriétaire suivant.

- Le non-respect du manuel d'utilisation et des consignes de sécurité peut entraîner des dommages sur l'appareil et des dangers pour l'opérateur et d'autres personnes.
- Informer immédiatement le vendeur en cas de dommage dû au transport.
- Vérifiez le contenu de l'emballage lors du déballage, qu'il ne manque pas d'accessoires et qu'il n'y a pas de dommage.

Protection de l'environnement



Les matériaux d'emballage sont recyclables. Veuillez éliminer les emballages dans le respect de l'environnement.



Les appareils électriques et électroniques contiennent des matériaux précieux recyclables et souvent des composants tels que des piles, batteries ou de l'huile représentant un danger potentiel pour la santé humaine et l'environnement, s'ils ne sont pas manipulés ou éliminés correctement. Ces composants sont cependant nécessaires pour le fonctionnement correct de l'appareil. Les appareils marqués par ce symbole ne doivent pas être jetés dans les ordures ménagères.

Remarques concernant les matières composantes (REACH)

Les informations actuelles concernant les matières composantes sont disponibles sous : www.kaercher.com/REACH

Utilisation conforme

- Cet aspirateur eau/poussière est destiné à l'élimination de la saleté sèche et des liquides.
- L'appareil est destiné à l'aspiration de poussières sèches nocives non inflammables sur des machines et appareils ; classe de poussières H selon la norme EN 60 335-2-69.

- Les aspirateurs industriels et les dépoussiéreurs mobiles conformes à l'annexe 7.1 de la TRGS 519 peuvent être utilisés pour les applications suivantes :
 1. Activités à faible exposition dans des locaux fermés selon la TRGS 519, point 2.8, ou travaux d'ampleur limitée selon la TRGS 519, point 2.10.
 2. Travaux de nettoyage. En Allemagne, les dispositions de la TRGS 519 s'appliquent aux aspirateurs à amiante (règles techniques pour les matières dangereuses).
- Après une utilisation dans un espace confiné au sens de la TRGS 519, l'aspirateur à amiante ne peut plus être utilisé dans la zone blanche. Des exceptions ne sont autorisées que si l'aspirateur à amiante a été au préalable entièrement décontaminé par un spécialiste conformément à la TRGS 519, point 2.7 (c'est-à-dire non seulement l'enveloppe extérieure, mais aussi p. ex. la chambre de refroidissement, les logements des moyens d'exploitation électriques, les moyens d'exploitation eux-mêmes, etc.). Le spécialiste doit le consigner par écrit et le signer.
- Le filtre plat plissé (GF) 6.904-242.0 (marquage du matériau B) ne peut être utilisé qu'en combinaison avec le sac filtrant de sécurité 2.889-183.0 ou 2.889-184.0.
- Cet appareil est adapté à une utilisation professionnelle, p. ex. dans les hôtels, écoles, hôpitaux, usines, magasins, bureaux et loueurs.
- S'applique uniquement à la Suisse : La prise de courant ne peut être utilisée que lors du fonctionnement dans un environnement sec.

Description de l'appareil

Illustration A

- ① Electrodes
- ② Tubulure d'aspiration
- ③ Tuyau d'aspiration
- ④ Crochet de fixation du tuyau
- ⑤ Verrouillage du guidon (uniquement NT 50/1)
- ⑥ Suceur fentes
- ⑦ Évacuation, air de travail
- ⑧ Tête d'aspiration
- ⑨ Verrouillage de la tête d'aspiration
- ⑩ Poignée encastrée
- ⑪ Collecteur d'impuretés
- ⑫ Roue directionnelle
- ⑬ Poignée
- ⑭ Entrée d'air, air de refroidissement du moteur
- ⑮ Bouchon de fermeture
- ⑯ Buse pour sol
- ⑰ Tube d'aspiration
- ⑱ Butée pour la caisse à outils
- ⑲ Manchon en caoutchouc, vissable
- ⑳ Œillet de fixation

- ① Cache de filtre
- ② Poignée de transport
- ③ Régulateur d'aspiration (stepless)
- ④ Adaptateur d'outil
- ⑤ Guidon (uniquement NT 50/1)
- ⑥ Commutateur rotatif de la section du tube d'aspiration
- ⑦ Échelle graduée de la section du tube d'aspiration
- ⑧ Bouton rotatif à régulateur de puissance d'aspiration
- ⑨ Prise de courant
- ⑩ Support pour buse de sol
- ⑪ Flexible de vidange (uniquement NT 50/1)
- ⑫ Support pour tube d'aspiration
- ⑬ Crochet de câbles (uniquement NT 50/1)
- ⑭ Obturateurs du cache de filtre
- ⑮ Coude
- ⑯ Câble secteur
- ⑰ Manche pour le coude (uniquement NT 30/1, NT 40/1)
- ⑱ Cadre de filtre
- ⑲ Filtre plissé plat (PTFE H)
- ⑳ Nettoyage de filtre
- ㉑ Plaque signalétique

- L'appareil permet 2 modes de fonctionnement :
- 1 Mode de fonctionnement Aspirateur industriel (prise de courant non occupée)
 - 2 Mode de fonctionnement dépoussiéreur (prise de courant occupée)

⚠ **AVERTISSEMENT**

Danger dû à de la poussière nocive pour la santé
Maladies respiratoires dues à l'inhalation de poussière.
Ne pas aspirer sans élément filtre pour éviter un risque pour la santé dû à une émission de poussières fines.

ATTENTION

Danger dû à la pénétration de poussière fine
Risque d'endommagement du moteur thermique.
Ne jamais enlever le filtre plat plissé lors de l'aspiration.

1. Raccorder le tuyau d'aspiration et le doter, selon le mode de fonctionnement, de la buse d'aspiration ou le raccorder à l'appareil générant de la poussière.

Klaxon

Son intermittent

Le klaxon retentit (son intermittent) lorsque la vitesse de l'air descend en-dessous de 20 m/s.

Remarque

Le klaxon réagit à la dépression.

1. Placer le bouton rotatif sur la section de tuyau d'aspiration correcte.

Son permanent

Le klaxon retentit (son permanent) lorsque le filtre de l'air de refroidissement est colmaté.

1. Laisser refroidir l'appareil. Nettoyer/remplacer le filtre de l'air de refroidissement.

Système anti-statique

Les tubulures de raccordement mises à la terre permettent d'évacuer les charges statiques. Ainsi, la formation d'étincelles et les surtensions sur les accessoires conductibles électriquement (dans l'étendue de livraison) sont évitées.

Aspiration de poussières

- NT 30/1 : L'appareil est équipé d'un sac filtrant de sécurité avec couvercle, référence 2.889-183.0 (5 pièces).
- NT 40/1, NT 50/1 : L'appareil est équipé d'un sac filtrant de sécurité avec couvercle, référence 2.889-184.0 (5 pièces).
- L'appareil est équipé d'un sachet pour le recyclage avec serre-câble, n° de commande 2.889-231.0 (10 pièces).

Remarque

Cet appareil permet d'aspirer toutes sortes de poussières jusqu'à la classe de poussières H. L'utilisation d'un sachet de récupération de la poussière (n° de commande indiqué sur le système filtrant) est prescrite par la loi.

Remarque

Comme aspirateur industriel, l'appareil est adapté pour aspirer, et comme dépoussiéreur pour travailler de manière mobile afin d'aspirer des poussières sèches non inflammables soumises à des valeurs limites d'exposition professionnelles (VLEP).

- Les filtres plats plissés inutilisés ne peuvent être stockés et transportés que dans leur emballage (carton).

Symboles sur l'appareil

Marquage amiante



ATTENTION CONTIENT DE L'AMIANTE. Risque pour la santé en cas d'inhalation de poussières fines d'amiante. Respecter les consignes de sécurité.

Dispositifs de sécurité

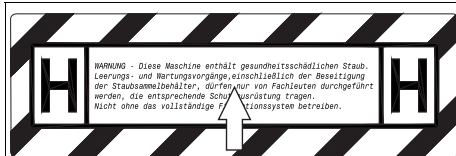
Surveillance du filtre plat plissé

Lorsque l'appareil fonctionne sans filtre plat plissé, il s'arrête automatiquement.

Préparation

1. Déballer l'appareil et assembler les accessoires.
- Illustration B**

Mise en service



Retirer éventuellement l'autocollant dans la langue nationale correspondante de la feuille d'autocollants jointe et le coller sur l'appareil au-dessus du texte allemand.

⚠ AVERTISSEMENT

Danger dû à de la poussière nocive pour la santé
Maladies respiratoires dues à l'inhalation de poussière.
N'aspirez pas sans sac filtrant de sécurité/sachet pour le recyclage afin d'éviter tout risque pour la santé dû à une émission accrue de poussières fines.

Montage du sac filtrant de sécurité

1. Déverrouiller et retirer la tête d'aspiration.
2. Enfiler le sac filtrant de sécurité sur le réservoir.

Illustration C

3. Insérer le sac filtrant de sécurité.

Illustration D

4. Monter et verrouiller la tête d'aspiration.

Montage du sachet de recyclage

1. Déverrouiller et retirer la tête d'aspiration.
2. Insérer un sachet pour le recyclage.

Illustration E

3. Passer le sachet de recyclage sur le réservoir. Veiller à ce que le marquage se trouve dans le réservoir et à ce que le trou d'aération soit placé sur la paroi arrière du réservoir.

4. Monter et verrouiller la tête d'aspiration.

Aspiration de l'eau

⚠ DANGER

Danger dû à de la poussière nocive pour la santé
Maladies respiratoires dues à l'inhalation de poussière.
Lors de l'aspiration d'eau, ne pas aspirer de poussières nocives pour la santé.

Montage des lèvres en caoutchouc

1. Démonter les brosses.

Illustration F

2. Monter les lèvres en caoutchouc.

Obturation du connecteur de flexible d'aspiration

1. Mettre le bouchon en place dans le connecteur pour flexible d'aspiration en l'ajustant avec précision.

Illustration G

2. Insérer le bouchon jusqu'en butée.

Retrait du sac filtrant de sécurité

- Le sac filtrant de sécurité doit toujours être retiré lors de l'aspiration de salissures mouillées.

1. Déverrouiller et retirer la tête d'aspiration.
2. Sortir le sac filtrant de sécurité par le haut sur la bride.

Illustration H

3. Fermer hermétiquement l'ouverture du connecteur pour flexible d'aspiration du sac filtrant de sécurité à l'aide du couvercle.

4. Relever le sac filtrant de sécurité.

Illustration I

5. Retirer le film de protection et obturer le trou d'aération (1x NT 30/1 - 2x NT 40/1, NT 50/1) avec la languette autoadhésive.

Illustration J

6. Fermer solidement le sac filtrant de sécurité avec le serre-câble fixé.
7. Enlever le sac filtrant de sécurité.
8. Nettoyer le réservoir avec un chiffon humide.
9. Éliminer le sac filtrant de sécurité dans le sachet fermé de manière étanche à la poussière conformément aux directives légales.
10. Monter et verrouiller la tête d'aspiration.

Retrait du sachet de recyclage

- Retirer toujours le sachet de recyclage pour aspirer des salissures mouillées.

1. Déverrouiller et retirer la tête d'aspiration.

2. Lever le sachet de recyclage.

Illustration K

3. Retirer le film de protection et obturer le trou d'aération avec la languette autoadhésive.

4. Fermer hermétiquement le sachet de recyclage avec un serre-câble sous l'ouverture.

5. Sortir le sachet de recyclage.

6. Nettoyer le réservoir avec un chiffon humide.

7. Éliminer le sachet de recyclage usagé conformément aux dispositions légales.

8. Monter et verrouiller la tête d'aspiration.

Vidange de l'eau sale

Uniquement NT 50/1 :

1. Vider l'eau sale par le flexible de vidange.

Illustration L

Généralités

- Lors de l'aspiration de salissures mouillées avec le suceur fentes ou le suceur pour canapés (option), ou lorsque de l'eau est principalement aspirée en dehors d'un réservoir, il est conseillé de désactiver la fonction « Nettoyage automatique du filtre ».
- L'appareil se désactive automatiquement lorsque le niveau du liquide max. est atteint.
- Dans le cas de liquides non conducteurs (p. ex. émulsion de bore, huile et graisses), l'appareil n'est pas désactivé lorsque le réservoir est plein. Le niveau de remplissage doit être contrôlé en continu et le réservoir vidé à temps.
- Lorsque l'aspiration humide est terminée : nettoyer le filtre plat plissé avec le nettoyage du filtre. Nettoyer les électrodes avec une brosse. Nettoyer le réservoir avec un chiffon humide et sécher.

Jonction clipsée

Le tuyau d'aspiration est équipé d'un système de clip. Toutes les pièces d'accessoires d'un diamètre nominal de 35 mm peuvent être raccordées.

Illustration M

Commande

Commutateur rotatif

0 OFF	Appareil à l'arrêt
1 ON	<ul style="list-style-type: none">• Appareil en marche• Nettoyage du filtre automatique : ARRET• Réglage de la puissance d'aspiration (min-max)
2 TACT AUTO	<ul style="list-style-type: none">• Appareil en marche• Nettoyage du filtre automatique : MARCHE• Réglage de la puissance d'aspiration (min-max) (eco = mode économie d'énergie)

Démarrer l'appareil

1. Brancher la fiche secteur.
2. Placer le bouton rotatif sur le programme souhaité.

Travaux avec des outils électriques

⚠ DANGER

Risque d'électrocution

Risque de blessures et d'endommagement.

La prise de courant est prévue pour raccorder des outils électriques directement à l'aspirateur. Toute autre utilisation de la prise électrique n'est pas autorisée.

1. Brancher la fiche secteur de l'outil électrique sur l'aspirateur. L'aspirateur est en mode Stand-by.
2. Mettre l'appareil sous tension avec le bouton rotatif.

Remarque

L'aspirateur est mis automatiquement sous et hors tension avec l'outil électrique.

Remarque

L'aspirateur a une temporisation de démarrage de 0,5 s et un temps d'inertie de 15 s.

Remarque

La valeur de raccordement des outils électriques est indiquée dans les caractéristiques techniques.

3. Retirer le coude sur le tuyau d'aspiration.

Illustration N

4. Monter l'adaptateur d'outil sur le tuyau d'aspiration.
5. Raccorder l'adaptateur d'outil à l'outil électrique.

Illustration O

6. Régler le débit volumique minimal sur le bouton rotatif en fonction de la section du tuyau d'aspiration. L'échelle graduée indique la section du tube d'aspiration.

Remarque

Les différentes sections de tuyau sont nécessaires afin de permettre une adaptation aux sections de raccordement des appareils de traitement.

Remarque

Lorsque l'appareil est utilisé comme dépoussiéreur pour travailler de manière mobile (appareil de traitement raccordé à l'aspirateur), le dispositif de surveillance intégré doit être adapté à l'appareil de traitement raccordé (générateur de poussière). Ceci signifie que l'utilisateur doit être averti si le débit minimum de 20 m/s nécessaire pour l'aspiration n'est pas atteint.

Remarque

Les informations relatives au débit volumique minimal en fonction de la dépression figurent sur la plaque signalétique.

Nettoyage automatique du filtre

L'appareil dispose d'un nettoyage du filtre spécial, particulièrement efficace pour la poussière fine. Le filtre plat plissé est nettoyé automatiquement toutes les 7,5/15/60 secondes (selon l'utilisation) par un flux d'air (bruit de pulsation).

1. Régler le bouton rotatif sur le programme 2 (TACT AUTO).
2. Nettoyage puissant (en cas de fort encrassement du filtre plat plissé) : Placer le bouton rotatif sur le programme 2, fermer le tube d'aspiration et/ou le coude à la main et attendre le nettoyage du filtre automatique (toutes les 15 secondes).

Illustration P

Mise hors tension de l'appareil

1. Mettre l'appareil hors tension avec le bouton rotatif.
2. Débrancher la fiche secteur.

Après chaque fonctionnement

1. Vider le réservoir.
2. Aspirer l'appareil, à l'intérieur et à l'extérieur, et le nettoyer à l'aide d'un chiffon humide.

Rentrée/rabattement du guidon

Uniquement NT 50/1 :

1. Desserrer le verrouillage du guidon et régler le guidon.

Rangement de l'appareil

1. Ranger le tuyau d'aspiration et le câble secteur conformément à la figure.

Illustration Q

2. Placer l'appareil dans un endroit sec et le sécuriser contre une utilisation intempestive.

Transport

⚠ PRÉCAUTION

Non-observation du poids

Risque de blessure et d'endommagement

Observer le poids de l'appareil pour le transport.

Lors du transport de l'appareil, il convient de veiller à une fixation sûre.

Les mesures suivantes doivent être prises pour le transport sans poussière de l'appareil :

1. Placer le tuyau d'aspiration et ses accessoires dans le sac de transport fourni. Fermer le sac de transport. Référence du sac de transport : 6.277-454.0
2. Fermer le connecteur pour flexible d'aspiration, voir Aspiration de l'eau.
3. Retirer le tube d'aspiration avec la buse pour sol du support. Pour porter l'appareil, le saisir par la poignée de transport et le tube d'aspiration, pas par le guidon.
4. En cas de transport de l'appareil dans des véhicules, le bloquer contre le glissement et le basculement suivant les normes en vigueur.

Stockage

⚠ PRÉCAUTION

Non-observation du poids

Risque de blessure et d'endommagement

Tenir compte du poids de l'appareil pour le stockage.

L'appareil ne peut être exploité qu'en espace intérieur.

Entretien et maintenance

⚠ DANGER

Risque d'électrocution

Blessures dues au contact avec des pièces sous tension

Mettre l'appareil hors tension.

Débrancher la fiche secteur.

Les machines d'élimination des poussières sont des dispositifs de sécurité en vue de prévenir ou d'éliminer les risques au sens de la directive DGUV 1 (directive allemande pour la prévention des accidents, principes de prévention).

Remarque

Les aspirateurs industriels/dépoussiéreurs doivent être entretenus en fonction des besoins, mais au moins une fois par an, éventuellement réparés et vérifiés par un spécialiste (qualification conformément à la TRGS 519, point 5.3, paragraphe 2). Le résultat du test doit être présenté à la demande.

ATTENTION

Produits d'entretien siliconés

Les pièces en plastique peuvent être attaquées.

Ne pas utiliser de produits d'entretien siliconés pour effectuer le nettoyage.

- Il est possible de réaliser soi-même des travaux de maintenance et d'entretien simples.
- Nettoyer régulièrement la surface de l'appareil et la face intérieure du réservoir avec un chiffon humide.

Remplacement du filtre plat plissé

⚠ DANGER

Danger dû à de la poussière nocive pour la santé
Maladies respiratoires dues à l'inhalation de poussière. La poussière accumulée doit être transportée dans des conteneurs étanches à la poussière. Tout transvasement est interdit. Les déchets contenant de l'amiante doivent être éliminés conformément aux directives et aux règles relatives à l'élimination des déchets. L'élimination du bac collecteur de poussière ne peut être réalisée que par des personnes formées.

⚠ AVERTISSEMENT

Danger dû à de la poussière nocive pour la santé
Maladies respiratoires dues à l'inhalation de poussière. Ne plus utiliser l'élément filtrant principal après l'avoir retiré de l'appareil.

Les filtres fixes ne peuvent être remplacés que par un spécialiste dans des locaux appropriés (p. ex. stations de décontamination).

Référence du filtre plat plissé : 6.907-671.0 ou 6.904-242.0 (marquage du matériau B)

1. Tourner les deux obturateurs du cache de filtre dans le sens antihoraire avec un tournevis. Les obturateurs ressortent.

Illustration R

2. Ouvrir le cache de filtre.
3. Sortir le châssis du filtre.

Illustration S

4. Retirer le filtre plat plissé.
5. Envelopper immédiatement le filtre plat plissé sorti dans le sachet fourni et le fermer. Référence du sachet : 6.592-049.0
6. Éliminer le filtre plat plissé usagé dans le sachet fermé de manière étanche à la poussière conformément aux directives légales.
7. Retirer les salissures sur le côté de l'air frais.
8. Nettoyer le cadre du filtre ainsi que la surface d'appui de ce dernier avec un chiffon humide.
9. Mettre un filtre plat plissé neuf en place. Veiller, lors de l'insertion, à ce que le filtre plat plissé soit posé à fleur de tous les côtés.
10. Insérer le châssis du filtre.
11. Fermer le cache de filtre, il doit s'enclencher de manière audible.
12. Enfoncer les deux obturateurs du cache de filtre avec un tournevis et les serrer dans le sens horaire.

Remplacement du sac filtrant de sécurité

⚠ DANGER

Danger dû à de la poussière nocive pour la santé
Maladies respiratoires dues à l'inhalation de poussière. La poussière accumulée doit être transportée dans des conteneurs étanches à la poussière. Tout transvasement est interdit. Les déchets contenant de l'amiante doivent être éliminés conformément aux directives et aux règles relatives à l'élimination des déchets. L'élimination du bac collecteur de poussière ne peut être réalisée que par des personnes formées.

1. Fermer le connecteur pour flexible d'aspiration, voir Aspiration de l'eau.

Illustration G

2. Déverrouiller et retirer la tête d'aspiration.

3. Sortir le sac filtrant de sécurité par le haut sur la bride.

Illustration H

4. Fermer hermétiquement l'ouverture du connecteur pour flexible d'aspiration du sac filtrant de sécurité à l'aide du couvercle.
5. Relever le sac filtrant de sécurité.

Illustration I

6. Retirer le film de protection et obturer le trou d'aération (1x NT 30/1 - 2x NT 40/1, NT 50/1) avec la languette autoadhésive.

Illustration J

7. Fermer solidement le sac filtrant de sécurité avec le serre-câble fixé.
8. Enlever le sac filtrant de sécurité.
9. Nettoyer le réservoir avec un chiffon humide.
10. Éliminer le sac filtrant de sécurité dans le sachet fermé de manière étanche à la poussière conformément aux directives légales.

11. Passer le sac filtrant de sécurité neuf sur le réservoir.

Illustration C

12. Insérer le sac filtrant de sécurité.

Illustration D

13. Monter et verrouiller la tête d'aspiration.

Remplacement du sachet de recyclage

1. Fermer le connecteur pour flexible d'aspiration, voir Aspiration de l'eau.

Illustration G

2. Déverrouiller et retirer la tête d'aspiration.
3. Lever le sachet de recyclage.

Illustration K

4. Retirer le film de protection et obturer le trou d'aération avec la languette autoadhésive.
5. Fermer hermétiquement le sachet de recyclage avec un serre-câble sous l'ouverture.
6. Sortir le sachet de recyclage.
7. Nettoyer le réservoir avec un chiffon humide.
8. Éliminer le sachet de recyclage usagé conformément aux dispositions légales.
9. Mettre en place un nouveau sachet pour le recyclage.

Illustration E

10. Passer le sachet de recyclage sur le réservoir. Veiller à ce que le marquage se trouve dans le réservoir et à ce que le trou d'aération soit placé sur la paroi arrière du réservoir.

11. Monter et verrouiller la tête d'aspiration.

Nettoyage/remplacement du filtre de l'air de refroidissement

1. Laisser refroidir l'appareil.
2. Déverrouiller les volets d'air de refroidissement à l'aide d'un tournevis et les faire sortir en les basculant.

Illustration T

3. Nettoyer le filtre de l'air de refroidissement (aspiration, lavage) ou le remplacer.
4. Rentrer les volets d'air de refroidissement et les enclencher.

Nettoyage des électrodes

1. Déverrouiller et retirer la tête d'aspiration.
2. Nettoyer les électrodes avec une brosse.
3. Monter et verrouiller la tête d'aspiration.

Dépannage en cas de défaut

⚠ DANGER

Risque d'électrocution

Blessures dues au contact avec des pièces sous tension

Mettre l'appareil hors tension.

Débrancher la fiche secteur.

Remarque

Si un dérangement se produit (p. ex. une cassure du filtre), mettre l'appareil immédiatement hors tension. Le dérangement doit être réparé avant de remettre l'appareil sous tension.

La turbine d'aspiration ne fonctionne pas

1. Contrôler la prise de courant et le fusible de l'alimentation électrique.
2. Contrôler le câble secteur, la fiche secteur, les électrodes et la prise de courant de l'appareil.
3. Mettre l'appareil sous tension.

La turbine d'aspiration se coupe

1. Vider le réservoir.
2. Mettre un filtre plat plissé en place.

La turbine d'aspiration ne redémarre pas après la vidange du réservoir

1. Eteindre l'appareil et attendre 5 secondes. Remettre l'appareil sous tension.
2. Nettoyer les électrodes avec une brosse.

La puissance d'aspiration diminue

1. Enlever les obstructions de la buse d'aspiration, du tube d'aspiration, du tuyau d'aspiration ou du filtre plat plissé.
2. Remplacer le sac filtrant de sécurité lorsqu'il est plein.
3. Remplacer le sachet pour le recyclage quand il est plein.
4. Enclencher correctement le cache de filtre.
5. Remplacer le filtre plat plissé.
6. Uniquement NT 50/1 : vérifier l'étanchéité du flexible de vidange.

Sortie de poussière lors de l'aspiration

1. Corriger la position de montage correcte du filtre plat plissé.

Illustration U

2. Remplacer le filtre plat plissé.

Le dispositif de coupure automatique (aspiration de l'eau) ne répond pas

1. Nettoyer les électrodes avec une brosse.
2. Contrôler en continu le niveau de remplissage dans le cas de liquides non conducteurs d'électricité.

Le klaxon retentit - son intermittent

1. Placer le bouton rotatif sur la section de tuyau d'aspiration correcte.
2. Le sac filtrant de sécurité doit être remplacé lorsqu'il est plein et lorsque le débit volumique minimal n'est pas atteint.
3. Le sachet de recyclage doit être remplacé lorsqu'il est plein et quand le débit minimum n'est pas atteint.
4. Remplacer le filtre plat plissé.

Le klaxon retentit - son permanent

1. Laisser refroidir l'appareil. Nettoyer/remplacer le filtre de l'air de refroidissement.

Le nettoyage automatique du filtre ne fonctionne pas

1. Le tuyau d'aspiration n'est pas raccordé.

Il est impossible de couper le nettoyage du filtre automatique

1. Contacter le service après-vente.

Il est impossible d'activer le nettoyage du filtre automatique

1. Contacter le service après-vente.

Service après-vente

Si le défaut ne peut pas être éliminé, l'appareil doit être contrôlé par le service après-vente.

Élimination

Éliminer l'appareil conformément aux dispositions légales à la fin de sa durée de vie.

Garantie

Les conditions de garantie publiées par notre société commerciale compétente s'appliquent dans chaque pays. Nous remédions gratuitement aux défauts possibles sur votre appareil dans la durée de garantie dans la mesure où la cause du défaut est un vice de matériau ou de fabrication. En cas de garantie, veuillez vous adresser à votre distributeur ou au point de service après-vente autorisé le plus proche avec la facture d'achat.

(Voir l'adresse au dos)

Accessoires et pièces de rechange

Utiliser exclusivement des accessoires et pièces de rechange originaux. Ceux-ci garantissent le fonctionnement sûr et sans défaut de votre appareil.

Des informations sur les accessoires et pièces de rechange sont disponibles sur le site Internet www.kaercher.com.

Déclaration de conformité UE

Nous déclarons par la présente que la machine désignée ci-après ainsi que la version que nous avons mise en circulation, est conforme, de par sa conception et son type, aux exigences fondamentales de sécurité et de santé en vigueur des normes UE. Toute modification de la machine sans notre accord annule cette déclaration.

Produit : Aspirateur humide et aspirateur de poussières

Type : 1.148-xxx

Normes UE en vigueur

2006/42/CE (+2009/127/CE)

2011/65/EU

2014/30/EU

Normes harmonisées appliquées

EN IEC 63000: 2018

EN 55014-1: 2017 + A11: 2020

EN 55014-2: 2015

EN 60335-1

EN 60335-2-69

EN 61000-3-2: 2014

EN 61000-3-3: 2013

EN 62233: 2008

Normes nationales appliquées

TRGS 519

Les signataires agissent sous ordre et avec le pouvoir de la direction.



H. Jenner

Chairman of the Board of Management



S. Reiser

Director Regulatory Affairs & Certification

Responsable de la documentation :

S. Reiser

Caractéristiques techniques

		NT 30/1 H	Tact Te H	NT 40/1 H	Tact Te H	NT 50/1 H	Tact Te H
Raccordement électrique							
Tension du secteur	V	220-240		220-240		220-240	
Tension du secteur (AU)	V	240		240		240	
Phase	~	1		1		1	
Fréquence du secteur	Hz	50-60		50-60		50-60	
Type de protection		IPX4		IPX4		IPX4	
Classe de protection		I		I		I	
Puissance nominale	W	1200		1200		1200	
Puissance maximale	W	1380		1380		1380	
Valeur de raccordement en puissance prise de l'appareil (EU)	W	100-2200		100-2200		100-2200	
Valeur de raccordement en puissance prise de l'appareil (GB)	W	100-1800		100-1800		100-1800	
Valeur de raccordement en puissance prise de l'appareil (CH)	W	100-1100		100-1100		100-1100	
Valeur de raccordement en puissance prise de l'appareil (AU)	W	100-1200		100-1200		100-1200	
Caractéristiques de puissance de l'appareil							
Contenu du réservoir	l	31		39		51	
Volume de remplissage Liquide	l	17		24		35	
Débit d'air (max.) avec un tuyau d'aspiration de 35 mm de diamètre et de 4 m de long	m ³ /h	143		143		143	
Débit d'air (max., moteur thermique)	m ³ /h	266		266		266	
Dépression (max.) avec un tuyau d'aspiration de 35 mm de diamètre et de 4 m de long	kPa (mbar)	23,7 (237)		23,7 (237)		23,7 (237)	
Dépression (max., moteur thermique)	kPa (mbar)	27,3 (273)		27,3 (273)		27,3 (273)	
Dimensions et poids							
Poids opérationnel typique	kg	14,4		15,1		19,6	
Longueur x largeur x hauteur	mm	560 x 370 x 580		560 x 370 x 655		640 x 370 x 1045	
Surface de filtration du filtre plat plissé (PTFE H)	m ²	0,5		0,5		0,5	
Surface de filtration du filtre plat plissé (GF)	m ²	0,74		0,74		0,74	
Diamètre du tuyau d'aspiration	mm	21 / 27 / 32 / 35 / 40		21 / 27 / 32 / 35 / 40		21 / 27 / 32 / 35 / 40	
Longueur du tuyau d'aspiration	m	4,0 / 5,0		4,0 / 5,0		4,0 / 5,0	
Valeurs déterminées selon EN 60335-2-69							
Niveau de pression acoustique L _{pA}	dB(A)	69		68		68	
Incertitude K _{pA}	dB(A)	2		2		2	
Valeur de vibrations main-bras	m/s ²	<2,5		<2,5		<2,5	
Incertitude K	m/s ²	0,2		0,2		0,2	
Câble d'alimentation							
Type de câble secteur	mm ²	H07RN-F 3x1,5		H07RN-F 3x1,5		H07RN-F 3x1,5	
Référence de pièce (EU)		6.650-665.0		6.650-665.0		6.650-665.0	
Référence de pièce (GB)		6.650-728.0		6.650-728.0		6.650-728.0	
Référence de pièce (CH)		6.650-726.0		6.650-726.0		6.650-726.0	
Référence de pièce (AU)		6.650-727.0		6.650-727.0		6.650-727.0	
Longueur de câble	m	7,5		7,5		7,5	

Sous réserve de modifications techniques.

Indice

Avvertenze generali.....	29
Tutela dell'ambiente	29
Impiego conforme alla destinazione.....	29
Descrizione dell'apparecchio.....	29
Simboli riportati sull'apparecchio.....	30
Dispositivi di sicurezza	30
Preparazione.....	30
Messa in funzione	30
Uso.....	31
Trasporto.....	32
Stoccaggio.....	32
Cura e manutenzione	32
Guida alla risoluzione dei guasti.....	34
Smaltimento	34
Garanzia.....	34
Accessori e ricambi	34
Dichiarazione di conformità UE.....	34
Dati tecnici.....	35

Avvertenze generali



Prima di utilizzare l'apparecchio per la prima volta, leggere le presenti istruzioni originali e le avvertenze di sicurezza n.

59562490 in allegato (dall'edizione 07/19). Agire secondo quanto indicato nelle istruzioni. conservare entrambi i libretti per un uso futuro o per un successivo proprietario.

- In caso di mancata osservanza del manuale d'uso e delle avvertenze di sicurezza possono derivare danni all'apparecchio e pericoli per l'operatore e per altre persone.
- Eventuali danni da trasporto vanno comunicati immediatamente al rivenditore.
- Disimballare il contenuto della confezione e controllare l'eventuale mancanza di accessori o danni.

Tutela dell'ambiente



I materiali d'imballaggio sono riciclabili. Smaltire gli imballaggi nel rispetto dell'ambiente.



Gli apparecchi elettrici ed elettronici contengono materiali riciclabili preziosi e spesso componenti come batterie, accumulatori oppure olio che, se usati o smaltiti scorrettamente, possono costituire un potenziale pericolo per la salute umana e per l'ambiente. Questi componenti sono tuttavia necessari per un corretto funzionamento dell'apparecchio. Gli apparecchi contrassegnati con questo simbolo non devono essere smaltiti con i rifiuti domestici.

Questi componenti sono tuttavia necessari per un corretto funzionamento dell'apparecchio. Gli apparecchi contrassegnati con questo simbolo non devono essere smaltiti con i rifiuti domestici.

Avvertenze sulle componenti contenute (REACH)

Informazioni aggiornate sulle componenti contenute sono disponibili all'indirizzo: www.kaercher.com/REACH

Impiego conforme alla destinazione

- Questo aspiraliquidi/aspiratore a secco è progettato per rimuovere lo sporco secco e i liquidi.
- L'apparecchio è adatto all'aspirazione di polveri secche, non infiammabili e pericolose per la salute da macchine e apparecchi; polveri di classe H secondo EN 60335-2-69.
- Gli aspiratori per polveri industriali e gli aspiratori per polveri portatili in conformità con TRGS 519 Appendice 7.1 possono essere utilizzati per le seguenti applicazioni:

1. Attività a bassa esposizione secondo TRGS 519 numero 2.8 in locali chiusi o lavori di piccola entità secondo TRGS 519 numero 2.10.

2. Lavori di pulizia. Nella Repubblica Federale Tedesca, agli aspiratori per amianto si applicano le norme TRGS 519 (regole tecniche per sostanze pericolose).

- Dopo aver utilizzato l'aspiratore per amianto nell'area sigillata secondo TRGS 519, l'aspiratore per amianto non può più essere utilizzato nella cosiddetta zona bianca. Sono consentite eccezioni solo se l'aspiratore per amianto è stato completamente e preventivamente decontaminato da un esperto in conformità con TRGS 519 n. 2.7 (ovvero non solo l'involucro esterno, ma anche, ad esempio, la camera di raffreddamento, i locali di installazione delle apparecchiature elettriche, le apparecchiature stesse, ecc.). Questa operazione deve essere registrata per iscritto e firmata dallo specialista.
- Il filtro plissettato piatto (GF) 6.904-242.0 (contrassegno del materiale B) può essere utilizzato solo in combinazione con il sacco filtrante di sicurezza 2.889-183.0 o 2.889-184.0.
- Questo apparecchio è adatto all'utilizzo professionale, ad esempio in hotel, scuole, ospedali, fabbriche, negozi, uffici e nel settore della locazione.
- Valido solo per la Svizzera: La presa deve essere usata solo durante il funzionamento in un ambiente asciutto.

Descrizione dell'apparecchio

Figura A

- ① Elettrodi
- ② Raccordo di aspirazione
- ③ Tubo flessibile di aspirazione
- ④ Gancio per tubo flessibile
- ⑤ Bloccaggio dell'archetto di spinta (solo NT 50/1)
- ⑥ Bocchetta fessure
- ⑦ Uscita aria, aria di lavoro
- ⑧ Testina aspirante
- ⑨ Bloccaggio della testina aspirante
- ⑩ Portamaniglia
- ⑪ Vano raccolta sporco
- ⑫ Ruota pivotante
- ⑬ Impugnatura
- ⑭ Ingresso aria, aria di raffreddamento motore
- ⑮ Tappi di tenuta
- ⑯ Bocchetta per pavimenti
- ⑰ Tubo di aspirazione
- ⑱ Battuta per cassetta degli attrezzi
- ⑲ Manicotto in gomma, avvitabile
- ⑳ Occhiello di fissaggio
- ㉑ Copertura filtro
- ㉒ Maniglia di trasporto

- ②3 Regolatore di potenza aspirazione (continuo)
- ②4 Adattatore attrezzo
- ②5 Archetto di spinta (solo NT 50/1)
- ②6 Interruttore girevole per la sezione trasversale del tubo di aspirazione
- ②7 Scala della sezione trasversale del tubo di aspirazione
- ②8 Interruttore girevole con regolazione della potenza di aspirazione
- ②9 Presa di corrente
- ③0 Sostegno bocchetta per pavimenti
- ③1 Tubo flessibile di scarico (solo NT 50/1)
- ③2 Sostegno tubo di aspirazione
- ③3 Gancio del cavo (solo NT 50/1)
- ③4 Spina di chiusura del coperchio del filtro
- ③5 Tubo curvo
- ③6 Cavo di alimentazione
- ③7 Supporto per tubo curvo (solo NT 30/1, NT 40/1)
- ③8 Telaio del filtro
- ③9 Filtro plissettato piatto (PTFE H)
- ④0 Pulizia filtro
- ④1 Targhetta

Simboli riportati sull'apparecchio

Marchatura dell'amianto



ATTENZIONE CONTIENE AMIANTO.
Pericolo per la salute dovuto all'inalazione di polveri sottili di amianto. Osservare le norme di sicurezza.

Dispositivi di sicurezza

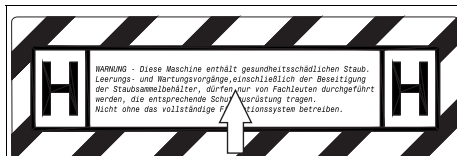
Controllo del filtro plissettato piatto

In caso di funzionamento senza filtro plissettato piatto, l'apparecchio si spegne automaticamente.

Preparazione

1. Disimballare l'apparecchio e montare gli accessori.
Figura B

Messa in funzione



Se necessario, rimuovere l'adesivo nella lingua nazionale pertinente dal foglio di adesivi allegato e incollarlo sull'apparecchio sopra il testo tedesco.

L'apparecchio consente 2 modalità operative:

- 1 Funzionamento dell'aspirapolvere industriale (presa non utilizzata)
- 2 Impianto di depolverazione (presa non utilizzata)

⚠ AVVERTIMENTO

Pericolo dovuto a polveri pericolose per la salute
Malattie respiratorie dovute all'inalazione di polveri.
Non aspirare senza elemento filtrante, altrimenti sussiste un pericolo per la salute a causa della maggiore emissione di polveri sottili.

ATTENZIONE

Pericolo dovuto all'ingresso di polvere fine
Pericolo di danneggiamento del motore di aspirazione.
Non rimuovere mai il filtro piatto durante l'aspirazione.

1. Collegare il tubo flessibile di aspirazione e, a seconda del modo operativo, fornirlo di ugello di aspirazione o collegarlo all'apparecchio generatore di polvere.

Clacson

Suono intermittente

Viene attivata una segnalazione acustica (suono intermittente) se la velocità dell'aria scende sotto i 20 m/s.

Nota

La segnalazione acustica reagisce alla pressione negativa.

1. Impostare l'interruttore girevole sulla sezione trasversale del tubo di aspirazione corretta.

Suono continuo

Viene attivata una segnalazione acustica (suono continuo) se il filtro dell'aria di raffreddamento è ostruito.

1. Lasciare raffreddare l'apparecchio. Pulire/sostituire il filtro dell'aria di raffreddamento.

Sistema antistatico

Le cariche statiche vengono scaricate attraverso il raccordo con messa a terra. In questo modo si evitano scintille e picchi di corrente con accessori elettricamente conduttivi (inclusi nella fornitura).

Aspirazione a secco

- NT 30/1: L'apparecchio è dotato di sacco filtrante di sicurezza con aletta di chiusura, numero d'ordinazione 2.889-183.0 (5 pezzi).
- NT 40/1, NT 50/1: L'apparecchio è dotato di sacco filtrante di sicurezza con aletta di chiusura, numero d'ordinazione 2.889-184.0 (5 pezzi).
- L'apparecchio è dotato di sacchetto di smaltimento con fascetta stringicavo, numero di ordinazione 2.889-231.0 (10 pezzi).

Nota

Questo apparecchio consente di aspirare tutti i tipi di polvere fino alla classe di polvere H. L'impiego di un sacchetto di raccolta della polvere (per il numero di ordinazione vedere i sistemi filtranti) è prescritto per legge.

Nota

L'apparecchio è adatto come aspirapolvere industriale per l'aspirazione e come aspiratore per il funzionamento mobile per l'aspirazione di polveri secche non infiammabili con valori limite di esposizione professionale (VLEP).

- I filtri plissettati piatti non utilizzati possono essere immagazzinati e trasportati solo nella loro confezione (scatola di cartone).

⚠ **AVVERTIMENTO**

Pericolo dovuto a polveri pericolose per la salute
Malattie respiratorie dovute all'inalazione di polveri.

Non aspirare senza sacco filtrante di sicurezza/sacchetto di smaltimento, in caso contrario sussiste un pericolo per la salute a causa della maggiore emissione di polveri sottili.

Installazione del sacco filtrante di sicurezza

1. Sbloccare e rimuovere la testina aspirante.
2. Mettere il sacco filtrante di sicurezza sopra il serbatoio.
Figura C
3. Inserire il sacco filtrante di sicurezza.
Figura D
4. Applicare la testina aspirante e bloccare.

Montare il sacchetto di smaltimento

1. Sbloccare e rimuovere la testina aspirante.
2. Inserire il sacchetto di smaltimento.
Figura E
3. Mettere il sacchetto di smaltimento sopra il serbatoio. Assicurarsi che la tacca si trovi all'interno del serbatoio e che il foro di sfiatione sia posizionato nella parete posteriore del serbatoio.
4. Applicare la testina aspirante e bloccare.

Aspiraliquidi

⚠ **PERICOLO**

Pericolo dovuto a polveri pericolose per la salute
Malattie respiratorie dovute all'inalazione di polveri.

Durante l'aspirazione liquidi, non possono essere assorbite polveri nocive per la salute.

Montare le labbra in gomma

1. Smontare le spazzole a striscia.
Figura F
2. Montare le labbra in gomma.

Chiudere il raccordo di aspirazione

1. Inserire il tappo di tenuta esattamente nel raccordo di aspirazione.
Figura G
2. Inserire il tappo di chiusura fino all'arresto.

Rimozione del sacco filtrante di sicurezza

- Quando si aspira dello sporco umido, occorre rimuovere sempre il sacco filtrante di sicurezza.
1. Sbloccare e rimuovere la testina aspirante.
 2. Estrarre verso l'alto il sacco filtrante di sicurezza sulla flangia.
Figura H
 3. Chiudere accuratamente l'apertura raccordo di aspirazione del sacco filtrante di sicurezza con il tappo di chiusura.
 4. Ripiegare il sacco filtrante di sicurezza.
Figura I
 5. Rimuovere la pellicola protettiva e chiudere il foro di sfiatione (1x NT 30/1 - 2x NT 40/1, NT 50/1) con la linguetta autoadesiva.
Figura J
 6. Chiudere bene il sacco filtrante di sicurezza con la fascetta stringicavo applicata.
 7. Estrarre il sacco filtrante di sicurezza.
 8. Pulire il serbatoio internamente con un panno umido.
 9. Smaltire il sacco filtrante di sicurezza nel sacchetto sigillato a prova di polvere secondo le disposizioni di legge.
 10. Applicare la testina aspirante e bloccare.

Togliere il sacchetto di smaltimento

- Quando si assorbe lo sporco umido, il sacchetto per lo smaltimento deve essere sempre rimosso.
1. Sbloccare e rimuovere la testina aspirante.
 2. Rimuovere il sacchetto di smaltimento.
Figura K
 3. Rimuovere la pellicola protettiva e chiudere il foro di sfiatione con la linguetta autoadesiva.
 4. Chiudere accuratamente il sacchetto di smaltimento con la fascetta stringicavo sotto l'apertura.
 5. Estrarre il sacchetto di smaltimento.
 6. Pulire il serbatoio internamente con un panno umido.
 7. Smaltire il sacchetto di smaltimento secondo le disposizioni di legge.
 8. Applicare la testina aspirante e bloccare.

Scarico dell'acqua sporca

Solo NT 50/1:

1. Drenaggio dell'acqua sporca tramite il tubo flessibile di scarico.
Figura L

Generale

- Quando si aspira lo sporco umido con la bocchetta fessure o con la bocchetta poltrone (opzionale), o se l'acqua viene aspirata principalmente da un serbatoio, si raccomanda di disattivare la funzione "Pulizia automatica del filtro".
- Al raggiungimento del livello massimo del liquido, l'apparecchio si spegne automaticamente.
- Nel caso di liquidi non conduttivi (ad es. emulsione di perforazione, oli e grassi), l'apparecchio non viene spento quando il serbatoio è pieno. Il livello di riempimento deve essere costantemente controllato e il serbatoio deve essere svuotato in tempo utile.
- Al termine dell'aspirazione liquidi: Pulire il filtro plissettato piatto con la pulizia filtro. Pulire gli elettrodi con una spazzola. Pulire il serbatoio con un panno umido e asciugare.

Collegamento a clip

Il tubo flessibile di aspirazione è dotato di un sistema a clip. Possono essere collegati tutti gli accessori con un diametro nominale di 35 mm.

Figura M

Uso

Interruttore girevole

0 OFF	L'apparecchio SPENTO
1 ON	<ul style="list-style-type: none">• Apparecchio ACCESO• Pulizia filtro automatica: OFF• Impostazione della potenza di aspirazione (min-max)
2 TACT AUTO	<ul style="list-style-type: none">• Apparecchio ACCESO• Pulizia filtro automatica: ON• Impostazione della potenza di aspirazione (min-max) (eco = modalità di risparmio energetico)

Accensione dell'apparecchio

1. Inserire la spina.
2. Posizionare l'interruttore girevole sul programma desiderato.

Lavoro con utensili elettrici

⚠ PERICOLO

Pericolo di scossa elettrica

Pericolo di lesioni e di danneggiamento.

La presa è prevista solo per il collegamento diretto degli utensili elettrici alla ventosa. Qualsiasi altro utilizzo della presa non è consentito.

1. Inserire la spina dell'utensile elettrico nella ventosa. L'aspirapolvere si trova in stand-by.
2. Accendere l'apparecchio sull'interruttore girevole.

Nota

L'aspirapolvere si accende e spegne automaticamente con l'utensile elettrico.

Nota

L'aspiratore ha un ritardo di avviamento fino a 0,5 secondi e un tempo di coda fino a un massimo di 15 secondi.

Nota

Per il valore di alimentazione dell'utensile elettrico, vedere i dati tecnici.

3. Rimuovere il tubo curvo sul tubo flessibile.

Figura N

4. Montare l'adattatore attrezzo sul tubo flessibile.
5. Collegare l'adattatore attrezzo all'utensile elettrico.

Figura O

6. Impostare la portata volumetrica minima sull'interruttore rotante per la sezione del tubo di aspirazione. La scala indica la sezione trasversale del tubo di aspirazione.

Nota

Le diverse sezioni dei tubi di aspirazione sono necessarie per consentire l'adattamento alle sezioni di collegamento degli impianti di lavorazione.

Nota

Per il funzionamento come aspiratore per polveri per il funzionamento mobile (accessorio di lavorazione inserito nell'aspiratore), il monitoraggio integrato deve essere adattato all'accessorio di lavorazione collegato (generatore di polveri). Ciò significa che l'utente deve essere avvertito se non viene raggiunta la portata volumetrica minima di 20 m/s richiesta per l'estrazione.

Nota

L'indicazione della portata volumetrica minima in funzione della depressione si trova sulla targhetta.

Pulizia automatica dei filtri

L'apparecchio dispone di una speciale pulizia filtro, particolarmente efficace per la polvere fine. Il filtro plissettato piatto viene pulito automaticamente ogni 7,5/15/60 secondi (a seconda dell'utilizzo) da un getto d'aria (rumore pulsante).

1. Posizionare l'interruttore girevole sul programma 2 (TACT AUTO).
2. Pulizia power (in caso di filtro plissettato piatto particolarmente sporco): Posizionare l'interruttore girevole sul programma 2, chiudere il tubo di aspirazione o il tubo curvo con la mano e attendere la pulizia filtro automatica (ogni 15 secondi).

Figura P

Spegnimento dell'apparecchio

1. Spegnimento dell'apparecchio sull'interruttore girevole.
2. Togliere la spina.

Dopo ogni utilizzo

1. Svuotare il serbatoio.
2. Pulire l'apparecchio all'interno e all'esterno attraverso l'aspirazione e con un panno umido.

Aprire/chiedere l'archetto di spinta

Solo NT 50/1:

1. Allentare il bloccaggio dell'archetto di spinta e regolare l'archetto di spinta.

Conservazione dell'apparecchio

1. Conservare il tubo di aspirazione e il cavo di alimentazione come mostrato nell'illustrazione.

Figura Q

2. Posizionare l'apparecchio in un locale asciutto e proteggerlo dall'uso non autorizzato.

Trasporto

⚠ PRUDENZA

Mancata osservanza del peso

Pericolo di lesioni e di danneggiamento

Nel trasporto osservare il peso dell'apparecchio.

Durante il trasporto dell'apparecchio, assicurarsi che sia fissato saldamente.

Per il trasporto senza polvere dell'apparecchio è necessario adottare le seguenti misure:

1. Posizionare il tubo di aspirazione con gli accessori nella borsa di trasporto in dotazione. Chiudere la borsa per il trasporto. Numero d'ordinazione borsa di trasporto: 6.277-454.0
2. Chiudere l'attacco di aspirazione, vedere aspirazione liquidi.
3. Prelevare il tubo di aspirazione con la bocchetta per pavimenti dal supporto. Tenere l'apparecchio dalla maniglia di trasporto e dal tubo di aspirazione, non dall'archetto di spinta.
4. Per il trasporto in veicoli, assicurare l'apparecchio secondo le direttive in vigore affinché non possa scivolare e ribaltarsi.

Stoccaggio

⚠ PRUDENZA

Mancata osservanza del peso

Pericolo di lesioni e di danneggiamento

Nello stoccaggio, osservare il peso dell'apparecchio.

Utilizzare l'apparecchio solo all'interno.

Cura e manutenzione

⚠ PERICOLO

Pericolo di scossa elettrica

Pericolo di lesioni in caso di contatto con parti sotto tensione

Spegnere l'apparecchio.

Staccare la spina.

Le macchine che aspirano polvere sono dispositivi di sicurezza per la prevenzione o la risoluzione di pericoli ai sensi del regolamento DGUV 1 (regolamento tedesco sulle norme antinfortunistiche, principi di prevenzione).

Nota

Gli aspiratori industriali / aspiratori di polveri devono essere sottoposti a manutenzione all'occorrenza, ma almeno una volta all'anno, e se necessario riparati e controllati da un esperto (qualifica secondo TRGS 519 n. 5.3, paragrafo 2). Su richiesta, deve essere presentato il risultato del test.

ATTENZIONE

Prodotti per la manutenzione al silicone

Le parti in plastica possono essere attaccate.

Per la pulizia, non utilizzare alcun prodotto per la manutenzione al silicone.

- È possibile eseguire da soli semplici lavori di manutenzione e di cura.
- Pulire regolarmente la superficie dell'apparecchio e la parte interna del serbatoio con un panno umido.

Sostituzione del filtro plissettato piatto

⚠ PERICOLO

Pericolo dovuto a polveri pericolose per la salute
Malattie respiratorie dovute all'inalazione di polveri.

La polvere accumulata deve essere trasportata in contenitori sigillati. Il trasferimento non è consentito. I rifiuti contenenti amianto devono essere smaltiti secondo le norme e le regole per lo smaltimento dei rifiuti. Lo smaltimento del serbatoio di raccolta delle polveri può essere effettuato solo da personale addestrato.

⚠ AVVERTIMENTO

Pericolo dovuto a polveri pericolose per la salute
Malattie respiratorie dovute all'inalazione di polveri.

Non riutilizzare l'elemento filtrante principale dopo averlo rimosso dall'apparecchio.

I filtri installati in modo permanente possono essere sostituiti solo da un esperto in aree idonee (ad esempio le cosiddette stazioni di decontaminazione).

Numero d'ordinazione filtro plissettato piatto: 6.907-671.0 o 6.904-242.0 (contrassegno del materiale B)

1. Ruotare entrambe le spine di chiusura del coperchio del filtro in senso antiorario con un cacciavite. Le spine di chiusura vengono spinte fuori.

Figura R

2. Aprire la copertura filtro.
3. Estrarre il telaio del filtro.

Figura S

4. Estrarre il filtro plissettato piatto.
5. Durante l'estrazione del filtro plissettato piatto, rivestirlo immediatamente con il sacchetto in dotazione e sigillarlo. Busta con numero d'ordinazione: 6.592-049.0
6. Smaltire il filtro piatto usato nel sacchetto sigillato a prova di polvere secondo le disposizioni di legge.
7. Rimuovere lo sporco accumulato sul lato aria pulita.
8. Pulire il telaio del filtro e la superficie d'appoggio del telaio con un panno umido.
9. Inserire i nuovi filtri plissettati piatti. Al montaggio, accertarsi che il filtro plissettato piatto sia posizionato a filo su tutti i lati.
10. Inserire il telaio del filtro.
11. Chiudere il coperchio del filtro, deve scattare in posizione in modo udibile.
12. Premere entrambe le spine di chiusura del coperchio del filtro con un cacciavite e serrare in senso orario.

Sostituzione del sacco filtrante di sicurezza

⚠ PERICOLO

Pericolo dovuto a polveri pericolose per la salute
Malattie respiratorie dovute all'inalazione di polveri.

La polvere accumulata deve essere trasportata in contenitori sigillati. Il trasferimento non è consentito. I rifiuti contenenti amianto devono essere smaltiti secondo le norme e le regole per lo smaltimento dei rifiuti. Lo smaltimento del serbatoio di raccolta delle polveri può essere effettuato solo da personale addestrato.

1. Chiudere l'attacco di aspirazione, vedere aspirazione liquidi.

Figura G

2. Sbloccare e rimuovere la testina aspirante.
3. Estrarre verso l'alto il sacco filtrante di sicurezza sulla flangia.

Figura H

4. Chiudere accuratamente l'apertura raccordo di aspirazione del sacco filtrante di sicurezza con il tappo di chiusura.

5. Ripiegare il sacco filtrante di sicurezza.

Figura I

6. Rimuovere la pellicola protettiva e chiudere il foro di sfiato (1x NT 30/1 - 2x NT 40/1, NT 50/1) con la linguetta autoadesiva.

Figura J

7. Chiudere bene il sacco filtrante di sicurezza con la fascetta stringicavo applicata.
8. Estrarre il sacco filtrante di sicurezza.
9. Pulire il serbatoio internamente con un panno umido.

10. Smaltire il sacco filtrante di sicurezza nel sacchetto sigillato a prova di polvere secondo le disposizioni di legge.

11. Mettere il nuovo sacco filtrante di sicurezza sopra il serbatoio.

Figura C

12. Inserire il sacco filtrante di sicurezza.

Figura D

13. Applicare la testina aspirante e bloccare.

Sostituzione del sacchetto di smaltimento

1. Chiudere l'attacco di aspirazione, vedere aspirazione liquidi.

Figura G

2. Sbloccare e rimuovere la testina aspirante.
3. Rimboccare il sacchetto di smaltimento.

Figura K

4. Rimuovere la pellicola protettiva e chiudere il foro di sfiato con la linguetta autoadesiva.
5. Chiudere accuratamente il sacchetto di smaltimento con la fascetta stringicavo sotto l'apertura.
6. Estrarre il sacchetto di smaltimento.
7. Pulire il serbatoio internamente con un panno umido.
8. Smaltire il sacchetto di smaltimento secondo le disposizioni di legge.

9. Inserire il nuovo sacchetto di smaltimento.

Figura E

10. Mettere il sacchetto di smaltimento sopra il serbatoio. Assicurarsi che la tacca si trovi all'interno del serbatoio e che il foro di sfiato sia posizionato nella parete posteriore del serbatoio.
11. Applicare la testina aspirante e bloccare.

Pulizia/sostituzione del filtro dell'aria di raffreddamento

1. Lasciare raffreddare l'apparecchio.
2. Sbloccare gli sportelli dell'aria di raffreddamento con un cacciavite e svitarli.

Figura T

3. Pulire (aspirare, lavare) il filtro dell'aria di raffreddamento o sostituirlo.
4. Chiudere gli sportelli dell'aria di raffreddamento e agganciarli.

Pulizia degli elettrodi

1. Sbloccare e rimuovere la testina aspirante.
2. Pulire gli elettrodi con una spazzola.
3. Applicare la testina aspirante e bloccare.

Guida alla risoluzione dei guasti

⚠ PERICOLO

Pericolo di scossa elettrica

Pericolo di lesioni in caso di contatto con parti sotto tensione

Spegner l'apparecchio.

Staccare la spina.

Nota

Se si verifica un guasto (ad es. rottura del filtro), l'apparecchio deve essere immediatamente spento. Il guasto deve essere eliminato prima di rimettere in funzione l'apparecchio.

La turbina di aspirazione non funziona

1. Controllare la presa e il fusibile dell'alimentazione di corrente.
2. Controllare il cavo di rete, la spina, gli elettrodi e la presa di corrente dell'apparecchio.
3. Accendere l'apparecchio.

La turbina di aspirazione si spegne

1. Svuotare il serbatoio.
2. Inserire i filtri plissettati piatti.

La turbina di aspirazione non si riavvia dopo lo svuotamento del serbatoio

1. Spegner l'apparecchio e attendere 5 secondi. Accendere di nuovo l'apparecchio.
2. Sostituire gli elettrodi con una spazzola.

Riduzione capacità di aspirazione

1. Rimuovere le ostruzioni dall'ugello di aspirazione, dal tubo di aspirazione, dal flessibile di aspirazione o dal filtro plissettato piatto.
2. Sostituire il sacco filtrante di sicurezza pieno.
3. Sostituire il sacchetto di smaltimento pieno.
4. Incastrare correttamente la copertura filtro.
5. Sostituire il filtro plissettato piatto.
6. Solo NT 50/1: Controllare l'ermeticità del tubo flessibile di scarico.

Emissione di polvere all'aspirazione

1. Controllare/correggere la corretta posizione di montaggio del filtro plissettato piatto.

Figura U

2. Sostituire il filtro plissettato piatto.

Lo spegnimento automatico (aspirazione liquidi) non risponde

1. Pulire gli elettrodi con una spazzola.
2. Controllare continuamente il livello del liquido elettricamente non conduttivo.

Segnalazione acustica attivata - suono intermittente

1. Impostare l'interruttore girevole sulla sezione trasversale del tubo di aspirazione corretta.
2. Il sacco filtrante di sicurezza deve essere sostituito se è pieno e se la portata volumetrica scende al di sotto della portata minima.
3. Il sacchetto di smaltimento deve essere sostituito se è pieno e se la portata volumetrica scende al di sotto della portata minima.
4. Sostituire il filtro plissettato piatto.

Segnalazione acustica attivata - suono continuo

1. Lasciare raffreddare l'apparecchio. Pulire/sostituire il filtro dell'aria di raffreddamento.

La pulizia filtro automatica non funziona

1. Flessibile non collegato.

Non è possibile spegnere la pulizia filtro automatica

1. Informare il servizio clienti.

Non è possibile accendere la pulizia filtro automatica

1. Informare il servizio clienti.

Servizio clienti

Se non è possibile riparare il guasto occorre far controllare l'apparecchio dal servizio clienti.

Smaltimento

L'apparecchio deve essere smaltito al termine della sua vita utile in conformità alle disposizioni di legge.

Garanzia

Le condizioni di garanzia valgono nel rispettivo paese di pubblicazione da parte della nostra società di vendita competente. Entro il termine di garanzia eliminiamo gratuitamente eventuali guasti all'apparecchio, se causati da difetto di materiale o di produzione. Nei casi previsti dalla garanzia si prega di rivolgersi al proprio rivenditore, oppure al più vicino centro di assistenza autorizzato, esibendo lo scontrino di acquisto. (Indirizzo vedi retro)

Accessori e ricambi

Utilizzando solamente accessori e ricambi originali, si garantisce un funzionamento sicuro e privo di disturbi dell'apparecchio.

Si possono trovare informazioni riguardo ad accessori e ricambi su www.kaercher.com.

Dichiarazione di conformità UE

Con la presente dichiariamo che la macchina di seguito definita, in conseguenza della sua progettazione e costruzione nonché nello stato in cui è stata immessa sul mercato, è conforme ai requisiti essenziali di sicurezza e salute pertinenti delle direttive UE. In caso di modifiche apportate alla macchina senza il nostro consenso, la presente dichiarazione perde ogni validità.

Prodotto: Aspiratore a secco e aspiraliquidi
Tipo: 1.148-xxx

Directive UE pertinenti

2006/42/CE (+2009/127/EG)
2011/65/UE
2014/30/UE

Norme armonizzate applicate

EN IEC 63000: 2018
EN 55014-1: 2017 + A11: 2020
EN 55014-2: 2015
EN 60335-1
EN 60335-2-69
EN 61000-3-2: 2014
EN 61000-3-3: 2013
EN 62233: 2008

Norme nazionali applicate

TRGS 519

I firmatari agiscono per incarico e con delega della direzione.


H. Jenner

Chairman of the Board of Management


S. Reiser

Director Regulatory Affairs & Certification

Responsabile della documentazione:
S. Reiser

Dati tecnici

		NT 30/1 Tact Te H	NT 40/1 Tact Te H	NT 50/1 Tact Te H
Collegamento elettrico				
Tensione di rete	V	220-240	220-240	220-240
Tensione di rete (AU)	V	240	240	240
Fase	~	1	1	1
Frequenza di rete	Hz	50-60	50-60	50-60
Grado di protezione		IPX4	IPX4	IPX4
Classe di protezione		I	I	I
Potenza nominale	W	1200	1200	1200
Potenza massima	W	1380	1380	1380
Valore di alimentazione presa dell'apparecchio (EU)	W	100-2200	100-2200	100-2200
Valore di alimentazione presa dell'apparecchio (GB)	W	100-1800	100-1800	100-1800
Valore di alimentazione presa dell'apparecchio (CH)	W	100-1100	100-1100	100-1100
Valore di alimentazione presa dell'apparecchio (AU)	W	100-1200	100-1200	100-1200
Dati sulle prestazioni dell'apparecchio				
Contenuto del serbatoio	l	31	39	51
Quantità di riempimento liquido	l	17	24	35
Portata d'aria (max.) con diametro del tubo flessibile di aspirazione 35 mm e lunghezza 4,0 m	m ³ /h	143	143	143
Portata d'aria (max., motore di aspirazione)	m ³ /h	266	266	266
Depressione (max.) con diametro del tubo flessibile di aspirazione 35 mm e lunghezza 4,0 m	kPa (mbar)	23,7 (237)	23,7 (237)	23,7 (237)
Depressione (max., motore di aspirazione)	kPa (mbar)	27,3 (273)	27,3 (273)	27,3 (273)
Dimensioni e pesi				
Tipico peso d'esercizio	kg	14,4	15,1	19,6
Lunghezza x larghezza x altezza	mm	560 x 370 x 580	560 x 370 x 655	640 x 370 x 1045
Superficie attiva del filtro plissettato piatto (PTFE H)	m ²	0,5	0,5	0,5
Superficie attiva del filtro plissettato piatto (GF)	m ²	0,74	0,74	0,74
Diametro tubo flessibile di aspirazione	mm	21 / 27 / 32 / 35 / 40	21 / 27 / 32 / 35 / 40	21 / 27 / 32 / 35 / 40
Lunghezza tubo flessibile di aspirazione	m	4,0 / 5,0	4,0 / 5,0	4,0 / 5,0
Valori rilevati secondo norma EN 60335-2-69				
Livello di pressione acustica L _{pA}	dB(A)	69	68	68
Incertezza K _{pA}	dB(A)	2	2	2
Valore di vibrazione mano-braccio	m/s ²	<2,5	<2,5	<2,5
Incertezza K	m/s ²	0,2	0,2	0,2
Cavo di rete				
Modello cavo di rete	mm ²	H07RN-F 3x1,5	H07RN-F 3x1,5	H07RN-F 3x1,5
Numero componenti (EU)		6.650-665.0	6.650-665.0	6.650-665.0
Numero componenti (GB)		6.650-728.0	6.650-728.0	6.650-728.0
Numero componenti (CH)		6.650-726.0	6.650-726.0	6.650-726.0
Numero componenti (AU)		6.650-727.0	6.650-727.0	6.650-727.0
Lunghezza cavo	m	7,5	7,5	7,5

Con riserva di modifiche tecniche.

Inhoud

Algemene instructies	36
Milieubescherming	36
Reglementair gebruik	36
Beschrijving apparaat	36
Symbolen op het apparaat	37
Veiligheidsinrichtingen	37
Vorbereiding	37
Inbedrijfstelling	37
Bediening	38
Vervoer	39
Opslag	39
Verzorging en onderhoud	39
Hulp bij storingen	40
Afvalverwijdering	41
Garantie	41
Toebehoren en reserveonderdelen	41
EU-conformiteitsverklaring	41
Technische gegevens	42

Algemene instructies



Voordat u het apparaat voor het eerst gebruikt, dient u deze oorspronkelijke gebruiksaanwijzing en de meegeleverde veiligheidsinstructies nr. 59562490 (vanaf uitgave 07/19) door te lezen. Houd u hieraan.

Bewaar beide documenten voor later gebruik of volgen de eigenaars.

- Wanneer de gebruiksaanwijzing en de veiligheidsinstructies niet worden opgevolgd, kan dit schade aan het toestel en gevaar voor de bediener en andere personen tot gevolg hebben.
- Bij transportschade de dealer onmiddellijk op de hoogte brengen.
- Controleer bij het uitpakken of de verpakkingsinhoud compleet is en niet beschadigd is.

Milieubescherming



Het verpakkingsmateriaal is recyclebaar. Gooi verpakkingen met het gescheiden afval weg.



Elektrische en elektronische apparaten bevatten waardevolle recyclebare materialen en vaak onderdelen zoals batterijen, accu's of olie, die bij onjuiste omgang of verkeerd weggooien een

mogelijk gevaar voor de gezondheid en het milieu kunnen vormen. Voor een correct gebruik van het apparaat zijn deze onderdelen echter noodzakelijk. Apparaten met dit symbool mogen niet met het huisvuil worden weggegooid.

Instructies voor inhoudsstoffen (REACH)

Actuele informatie over inhoudsstoffen vindt u onder: www.kaercher.nl/REACH

Reglementair gebruik

- Deze stofzuiger voor natte en droge bestanddelen is bedoeld om droog vuil en vloeistoffen te verwijderen.
- Het apparaat is geschikt voor het afzuigen van droog, onbrandbaar stof op machines en apparaten dat schadelijk is voor de gezondheid; stofklasse H conform EN 60335-2-69.
- Industriële zuigers en draagbare ontstoffers conform TRGS 519 Bijlage 7.1 kunnen worden gebruikt voor de volgende toepassingen:

1. Werkzaamheden met lage blootstelling conform TRGS 519 nummer 2.8 in gesloten ruimtes of kleinschalige werkzaamheden conform TRGS 519 nummer 2.10.

2. Reinigingswerkzaamheden. In de Bondsrepubliek Duitsland zijn de voorschriften van TRGS 519 van toepassing op asbestzuigers.

- Na gebruik van de asbestzuiger in de afgesloten ruimte conform TRGS 519 mag de asbestzuiger niet meer in de zogenaamde "witte ruimte" worden gebruikt. Uitzonderingen zijn alleen toegestaan als de asbestzuiger vooraf volledig is ontsmet door een specialist conform TRGS 519 nr. 2.7 (dus niet alleen de buitenste laag, maar bijvoorbeeld ook de koelruimte, installatieruimten voor elektrische bedrijfsmiddelen, de bedrijfsmiddelen zelf etc.). Dit moet schriftelijk worden vastgelegd en ondertekend door de specialist.
- De vlakke harmonicafilter (GF) 6.904-242.0 (materiaalaanduiding B) mag alleen worden gebruikt in combinatie met de veiligheidsfilterzak 2.889-183.0 of 2.889-184.0.
- Dit apparaat is geschikt voor commercieel gebruik, bijvoorbeeld in hotels, scholen, ziekenhuizen, fabrieken, winkels, kantoren en verhuurbedrijven.
- Geldt alleen voor Zwitserland: De contactdoos mag alleen worden gebruikt in een droge omgeving.

Beschrijving apparaat

Afbeelding A

- ① Elektroden
- ② Zuigopening
- ③ Zuigslang
- ④ Klembeugel slang
- ⑤ Vergrendeling van de duwbeugel (alleen NT 50/1)
- ⑥ Voegsproeier
- ⑦ Luchtuitlaat, werkluicht
- ⑧ Zuigkop
- ⑨ Vergrendeling van de zuigkop
- ⑩ Greep
- ⑪ Vuilreservoir
- ⑫ Zwenkwiel
- ⑬ Handgreep
- ⑭ Luchtinlaat, koellucht van de motor
- ⑮ Sluitstop
- ⑯ Vloersproeier
- ⑰ Zuigbuis
- ⑱ Aanslag voor gereedschapskist
- ⑲ Rubbermanchet, schroefbaar
- ⑳ Bevestigingssoog
- ㉑ Filterafdekking
- ㉒ Handgreep
- ㉓ Zuigkrachtregelaar (traploos)
- ㉔ Gereedschapsadapter

- 25 Duwbeugel (alleen NT 50/1)
- 26 Draaischakelaar voor zuigslangdoorsnede
- 27 Schaal van de zuigslangdoorsnede
- 28 Draaischakelaar met regeling voor zuigcapaciteit
- 29 Stopcontact
- 30 Houder voor vloersproeier
- 31 Aftapslang (alleen NT 50/1)
- 32 Houder voor zuigbuis
- 33 Kabelhaak (alleen NT 50/1)
- 34 Sluitplug van de filterafdekking
- 35 Bocht
- 36 Netsnoer
- 37 Houder voor bocht (alleen NT 30/1, NT 40/1)
- 38 Filterframe
- 39 Vlakke harmonicafilter (PTFE H)
- 40 Filterreiniging
- 41 Typeplaatje

Symbolen op het apparaat

Asbestetikettering



VOORZICHTIGHEID BEVAT ASBEST.
Gevaar voor de gezondheid door inademing van fijn asbeststof. Neem de veiligheidsvoorschriften in acht.

Veiligheidsinrichtingen

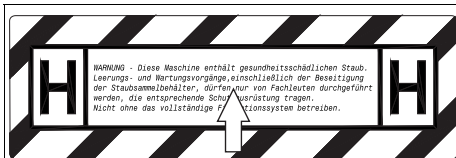
Bewaking van het vlakke harmonicafilter

Bij gebruik van het apparaat zonder vlakke harmonicafilter, wordt het automatisch uitgeschakeld.

Vorbereitung

1. Apparaat uitpakken en toebehoren monteren.
Afbeelding B

Inbedrijfstelling



Verwijder eventueel de sticker in de betreffende landstaal van het meegeleverde stickervel en plak deze over de Duitse tekst op het apparaat.

Het apparaat heeft 2 bedrijfsmodi:

- 1 Bedrijf als industriële stofzuiger (stopcontact niet gebruikt)
- 2 Ontstoffsbedrijf (contactdoos bezet)

⚠ WAARSCHUWING

Gevaar voor de gezondheid door schadelijk stof
Ademhalingsaandoeningen door inademing van stof.
Zuig niet zonder filterelement omdat er anders gevaar voor de gezondheid is door de verhoogde uitstoot van fijnstof.

LET OP

Gevaar door fijnstof

Beschadigingsgevaar van de zuigmotor.
Verwijder tijdens het zuigen nooit de vlakke harmonicafilter.

1. Zuigslang aansluiten en afhankelijk van de bedrijfsmodus met opzuigmondstuk aanbrengen of op het stofproducerende apparaat aansluiten.

Claxon

Intervaltoon

De claxon klinkt (intervaltoon) wanneer de luchtsnelheid lager is dan 20 m/s.

Instructie

De claxon reageert op onderdruk.

1. Draaischakelaar op juiste zuigslangdiameter zetten.

Continue toon

De claxon klinkt (continue toon) wanneer het koelluchtfilter verstopt is.

1. Apparaat laten afkoelen. Koelluchtfilter reinigen/vervangen.

Antistatisch systeem

Door de geaarde aansluitsteun worden statische ladingen weggeleid. Hierdoor worden vonkvorming en stroomstoten met elektrisch geleidende toebehoren (bijgeleverd) voorkomen.

Droogzuigen

- NT 30/1: Het apparaat is met een veiligheidsfilterzak met afsluitdeksel uitgerust, bestel-nr. 2.889-183.0 (5 stuks).
- NT 40/1, NT 50/1: Het apparaat is met een veiligheidsfilterzak met afsluitdeksel uitgerust, bestel-nr. 2.889-184.0 (5 stuks).
- Het apparaat is met een afvoersak met kabelbinder uitgerust, bestelnummer 2.889-231.0 (10 stuks).

Instructie

Met dit apparaat kunnen alle soorten stof tot stofklasse H worden opgezogen. Het gebruik van een stofverzamelzak (bestelnummer, zie filtersystemen) is wettelijk voorgeschreven.

Instructie

Het apparaat is als industriële zuiger voor het opzuigen en als ontstoffer voor mobiel bedrijf geschikt voor het afzuigen van droog, niet-ontvlambaar stof met een grenswaarde voor de werkplek (AGW).

- Ongebruikte vlakke harmonicafilters mogen alleen in hun verpakking (kartonnen doos) worden opgeslagen en vervoerd.

⚠ WAARSCHUWING

Gevaar voor de gezondheid door schadelijk stof
Ademhalingsaandoeningen door inademing van stof.
Zuig niet zonder veiligheidsfilterzak/stofverzamelzak omdat er anders een gezondheidsrisico is door de verhoogde uitstoot van fijnstof.

De veiligheidsfilterzak plaatsen

1. Zuigkop ontgrendelen en verwijderen.
 2. De veiligheidsfilterzak over reservoir plaatsen.
- Afbeelding C**
3. De veiligheidsfilterzak plaatsen.
- Afbeelding D**
4. Zuigkop plaatsen en vergrendelen.

Stofverzamelzak inbouwen

1. Zuigkop ontgrendelen en verwijderen.
 2. Afvoorzak aanbrengen.
- Afbeelding E**
3. Afvoorzak over het reservoir aanbrengen. Let erop dat de markeringslijn binnen het reservoir ligt en de ontluchtingsopening aan de achterwand van het reservoir is gepositioneerd.
 4. Zuigkop plaatsen en vergrendelen.

Natzuigen

⚠ GEVAAR

Gevaar voor de gezondheid door schadelijk stof
Ademhalingsaandoeningen door inademing van stof.
Bij het natzuigen mag geen stof worden opgezogen dat schadelijk is voor de gezondheid.

Rubberstrips inbouwen

1. Borstelstroken verwijderen.
- Afbeelding F**
2. Rubberstrips inbouwen.

Zuigaansluiting afsluiten

1. Afsluitstop exact in de zuigaansluiting plaatsen.
- Afbeelding G**
2. Afsluitstop er helemaal inschuiven.

De veiligheidsfilterzak verwijderen

- Bij het opzuigen van nat vuil moet de veiligheidsfilterzak altijd worden verwijderd.
1. Zuigkop ontgrendelen en verwijderen.
 2. Veiligheidsfilterzak aan de flens omhoog eruit trekken.

Afbeelding H

3. De opening van de zuigslangaansluiting van de veiligheidsfilterzak afbinden met een kabelbinder.
4. De veiligheidsfilterzak omhoogrollen.

Afbeelding I

5. Beschermende folie lostrekken en ontluchtingsopening (1x NT 30/1 - 2x NT 40/1, NT 50/1) met zelfklevende lus afsluiten.

Afbeelding J

6. De veiligheidsfilterzak goed afsluiten met de aangebrachte kabelbinder.
7. De veiligheidsfilterzak verwijderen.
8. Reservoir van binnen met een vochtige doek reinigen.
9. De veiligheidsfilterzak in een stofdichte gesloten zak conform de wettelijke bepalingen afvoeren.
10. Zuigkop plaatsen en vergrendelen.

Afvoorzak verwijderen

- Bij het opzuigen van nat vuil moet de afvoorzak altijd worden verwijderd.
1. Zuigkop ontgrendelen en verwijderen.
 2. Afvoorzak omhoog rollen.

Afbeelding K

3. Beschermende folie lostrekken en ontluchtingsopening met zelfklevende lus afsluiten.
4. Stofverzamelzak met kabelbinder onder de opening afsluiten.
5. Afvoorzak eruit nemen.

6. Reservoir van binnen met een vochtige doek reinigen.
7. Afvoorzak volgens de wettelijke bepalingen afvoeren.
8. Zuigkop plaatsen en vergrendelen.

Vuilwater aftappen

Alleen NT 50/1:

1. Afvalwater via aftapslang aftappen.
- Afbeelding L**

Algemeen

- Bij het opzuigen van nat vuil met de voegensproeier of de kussensproeier (optie), of wanneer voornamelijk water uit een reservoir wordt opgezogen, is het aanbevolen om de functie "automatische filterreiniging" uit te schakelen.
- Bij het bereiken van het max. vloeistofniveau schakelt het apparaat automatisch uit.
- Bij niet-geleidende vloeistoffen (bijv. booremulsie, oliën en vetten) wordt het apparaat niet uitgeschakeld als het reservoir vol is. Het vulniveau moet constant worden gecontroleerd en het reservoir moet op tijd worden geleegd.
- Na beëindiging van het nat zuigen: Vlakke harmonicafilter met de filterreiniging reinigen. Elektroden met een borstel reinigen. Reservoir met een vochtige doek reinigen en droogmaken.

Clipverbinding

De zuigslang is uitgerust met een clipsysteem. Alle onderdelen van het toebehoren met nominale breedte 35 mm kunnen worden aangesloten.

Afbeelding M

Bediening

Draaischakelaar

0 OFF	Apparaat UIT
1 ON	<ul style="list-style-type: none">• Apparaat AAN• Automatische filterreiniging: UIT• Zuigcapaciteit (min-max) instellen
2 TACT AUTO	<ul style="list-style-type: none">• Apparaat AAN• Automatische filterreiniging: AAN• Zuigcapaciteit (min-max) instellen (eco = energiespaarmodus)

Apparaat inschakelen

1. Netstekker aansluiten.
2. Draaischakelaar op gewenst programma zetten.

Werken met elektrisch gereedschap

⚠ GEVAAR

Gevaar voor elektrische schokken

Gevaar voor letsel en beschadiging.

De contactdoos is alleen voor de directe aansluiting van elektrisch gereedschap op de zuiger bedoeld. Elk ander gebruik van het stopcontact is niet toegestaan.

1. Netstekker van het elektrische gereedschap in de zuiger steken. Zuiger bevindt zich in stand-bymodus.
2. Apparaat met de draaischakelaar inschakelen.

Instructie

De zuiger wordt automatisch samen met het elektrische gereedschap in- en uitgeschakeld.

Instructie

de zuiger heeft een startvertraging van maximaal 0,5 seconden en een nalooptijd van maximaal 15 seconden.

Instructie

Vermogensaansluitwaarde van het elektrische gereedschap, zie technische gegevens.

3. Bocht van de zuigslang verwijderen.

Afbeelding N

4. Gereedschapsadapter op zuigslang monteren.
5. Gereedschapsadapter op elektrisch gereedschap aansluiten.

Afbeelding O

6. Minimum volumestroom met de draaischakelaar voor zuigslangdwarsdoorsnede instellen. De schaal toont de zuigslangdoorsnede.

Instructie

De verschillende zuigslangdoorsnedes zijn nodig om een aanpassing aan de aansluitdoorsnede van de bewerkingsapparaten mogelijk te maken.

Instructie

Voor gebruik als stofafzuiging voor mobiel bedrijf (bewerkingsapparaat op de zuiger gestoken) moet de ingebouwde bewaking op het aangesloten

(stofproducerende) bewerkingsapparaat worden afgestemd. Dit betekent dat de gebruiker moet worden gewaarschuwd, als de voor de afzuiging minimaal vereiste volumestroom van 20 m³/s niet wordt bereikt.

Instructie

De informatie over de minimale volumestroom afhankelijk van de onderdruk vindt u op het typeplaatje.

Automatische filterreiniging:

Het apparaat beschikt over een speciale filterreiniging, vooral werkzaam bij fijn stof. Hierbij wordt het vlakke harmonicafilter elke 7,5/15/60 seconden (naargelang de toepassing) door een luchtstroom automatisch gereinigd (pulserend geluid).

1. Draaischakelaar op programma 2 (TACT AUTO) zetten.
2. Power-reiniging (bij bijzonder sterke vervuiling van de vlakke harmonicafilter): Draaischakelaar op programma 2 zetten, zuigbuis of bocht met de hand sluiten en wachten op automatische filterreiniging (elke 15 seconden).

Afbeelding P

Apparaat uitschakelen

1. Apparaat met de draaischakelaar uitschakelen.
2. Netstekker loskoppelen.

Na elk gebruik

1. Reservoir legen.
2. Apparaat van binnen en van buiten reinigen door afzuigen en afvegen met een vochtige doek.

Duwbeugel in-/uitklappen

Alleen NT 50/1:

1. Vergrendeling van de duwbeugel losmaken en duwbeugel verstellen.

Apparaat opbergen

1. Zuigslang en netkabel volgens de afbeelding opbergen.

Afbeelding Q

2. Bewaar het apparaat in een droge ruimte en beveilig het tegen onbevoegd gebruik.

Vervoer

⚠ VOORZICHTIG

Niet in acht nemen van het gewicht

Gevaar voor letsel en beschadiging

Houd bij het vervoer rekening met het gewicht van het apparaat.

Zorg er bij vervoer van het apparaat voor dat het stevig is vastgemaakt.

Voor een stofvrij vervoer van het apparaat moeten de volgende maatregelen worden genomen:

1. Plaats de zuigslang met toebehoren in de meegeleverde transportzak. Sluit de transportzak. Bestelnummer Transportzak: 6.277-454.0
2. Zuigaansluiting afsluiten, zie natzuigen.
3. Zuigbuis met vloersproeier uit de houder nemen. Apparaat voor het dragen aan de handgreep en aan de zuigbuis vastnemen, niet aan de duwbeugel.
4. Apparaat bij het vervoer in voertuigen conform de geldende richtlijnen tegen wegglijden en omvallen beveiligen.

Opslag

⚠ VOORZICHTIG

Niet in acht nemen van het gewicht

Gevaar voor letsel en beschadiging

Houd bij de opslag rekening met het gewicht van het apparaat.

Het apparaat mag alleen in binnenruimtes worden opgeslagen.

Verzorging en onderhoud

⚠ GEVAAR

Gevaar voor elektrische schokken

Letsel door aanraken van stroomvoerende onderdelen

Schakel het apparaat uit.

Trek de netstekker eruit.

Stofverwijderende machines en veiligheidsinrichtingen voor het vermijden of verhelpen van gevaren volgens DGUV-voorschrift 1 (Duits voorschrift inzake ongevalpreventie, preventiebeginselen).

Instructie

Industriële zuigers/ontstoffers moeten naar behoefte, echter minimaal één keer per jaar, worden onderhouden en indien nodig worden hersteld en door een deskundige worden gecontroleerd (kwalificatie volgens TRGS 519 nr. 5.3, paragraaf 2). Het testresultaat moet op verzoek worden overlegd.

LET OP

Siliconenhoudende onderhoudsmiddelen

Kunststof onderdelen kunnen worden aangetast.

Gebruik voor het reinigen geen siliconenhoudende onderhoudsmiddelen.

- U kunt onderhoudswerkzaamheden gemakkelijk zelf uitvoeren.
- Het oppervlak van het apparaat en de binnenkant van het reservoir regelmatig met een vochtige doek reinigen.

Vlakke harmonicafilter vervangen

⚠ **GEVAAR**

Gevaar voor de gezondheid door schadelijk stof
Ademhalingsaandoeningen door inademing van stof.
Het geproduceerde stof moet worden vervoerd in stofdichte reservoirs. Overladen is niet toegestaan. Het asbesthoudende afval wordt afgevoerd conform de voorschriften en regels voor afvalverwijdering. Het stofverzamelreservoir mag uitsluitend worden verwijderd door geschoolde personen.

⚠ **WAARSCHUWING**

Gevaar voor de gezondheid door schadelijk stof
Ademhalingsaandoeningen door inademing van stof.
Gebruik het hoofdfilterelement niet nadat het uit het apparaat is verwijderd.

Vast ingebouwde filters mogen uitsluitend in daarvoor geschikte ruimten (bijv. zogenaamde decontaminatiestations) door een deskundige worden vervangen.

Bestelnummer Vlakke harmonicafilter: 6.907-671.0 of 6.904-242.0 (materiaalaanduiding B)

1. Draai beide sluitplugs van de filterafdekking met een schroevendraaier naar links. Sluitplugs worden naar buiten gedrukt.

Afbeelding R

2. Filterafdekking openen.

3. Filterframe verwijderen.

Afbeelding S

4. Vlakke harmonicafilter eruit halen.

5. Bij het eruit halen van de vlakke harmonicafilter deze meteen in de meegeleverde zak inpakken en deze afsluiten. Bestelnummer zak: 6.592-049.0

6. Gebruikte vlakke harmonicafilters in de stofdichte, gesloten zak conform de wettelijke bepalingen afvoeren.

7. Opgehoopt vuil verwijderen aan de zijde waar zuivere lucht wordt aangezogen.

8. Filterframe en contactvlak van het filterframe met een vochtige doek reinigen.

9. Nieuwe vlakke harmonicafilter plaatsen. Bij het plaatsen erop letten dat de vlakke harmonicafilter aan alle kanten gelijk ligt.

10. Filterframe plaatsen.

11. Filterafdekking sluiten, moet hoorbaar vastklikken.

12. Druk beide sluitpluggen van de filterafdekking in met een schroevendraaier en draai ze rechtsom vast.

Veiligheidsfilterzak vervangen

⚠ **GEVAAR**

Gevaar voor de gezondheid door schadelijk stof
Ademhalingsaandoeningen door inademing van stof.
Het geproduceerde stof moet worden vervoerd in stofdichte reservoirs. Overladen is niet toegestaan. Het asbesthoudende afval wordt afgevoerd conform de voorschriften en regels voor afvalverwijdering. Het stofverzamelreservoir mag uitsluitend worden verwijderd door geschoolde personen.

1. Zuigaansluiting afsluiten, zie natzuigen.

Afbeelding G

2. Zuigkop ontgrendelen en verwijderen.

3. Veiligheidsfilterzak aan de flens omhoog eruit trekken.

Afbeelding H

4. De opening van de zuigslangaansluiting van de veiligheidsfilterzak afbinden met een kabelbinder.

5. De veiligheidsfilterzak omhoogrollen.

Afbeelding I

6. Beschermende folie lostrekken en ontluchtingsopening (1x NT 30/1 - 2x NT 40/1, NT 50/1) met zelfklevende lus afsluiten.

Afbeelding J

7. De veiligheidsfilterzak goed afsluiten met de aangebrachte kabelbinder.

8. De veiligheidsfilterzak verwijderen.

9. Reservoir van binnen met een vochtige doek reinigen.

10. De veiligheidsfilterzak in een stofdichte gesloten zak conform de wettelijke bepalingen afvoeren.

11. Nieuwe veiligheidsfilterzak over reservoir plaatsen.

Afbeelding C

12. De veiligheidsfilterzak plaatsen.

Afbeelding D

13. Zuigkop plaatsen en vergrendelen.

Stofverzamelzak vervangen

1. Zuigaansluiting afsluiten, zie natzuigen.

Afbeelding G

2. Zuigkop ontgrendelen en verwijderen.

3. Stofverzamelzak omhoog rollen.

Afbeelding K

4. Beschermende folie lostrekken en ontluchtingsopening met zelfklevende lus afsluiten.

5. Stofverzamelzak met kabelbinder onder de opening afsluiten.

6. Stofverzamelzak eruit nemen.

7. Reservoir van binnen met een vochtige doek reinigen.

8. Stofverzamelzak volgens de wettelijke bepalingen afvoeren.

9. Nieuwe afvoerkzak plaatsen.

Afbeelding E

10. Stofverzamelzak over het reservoir aanbrengen. Let erop dat de markeringslijn binnen het reservoir ligt en de ontluchtingsopening aan de achterwand van het reservoir is gepositioneerd.

11. Zuigkop plaatsen en vergrendelen.

Koelluchtfilter reinigen/vervangen

1. Apparaat laten afkoelen.

2. Koelluchtkleppen met schroevendraaier ontgrendelen en eruitdraaien.

Afbeelding T

3. Koelluchtfilter reinigen (afzuigen, uitspoelen) of vervangen.

4. Koelluchtkleppen inklappen en vastklikken.

Elektrodes reinigen

1. Zuigkop ontgrendelen en verwijderen.

2. Elektroden met een borstel reinigen.

3. Plaats de zuigkop en vergrendel deze.

Hulp bij storingen

⚠ **GEVAAR**

Gevaar voor elektrische schokken

Letsel door aanraken van stroomvoerende onderdelen
Schakel het apparaat uit.

Trek de netstekker eruit.

Instructie

Als er een storing optreedt (bijv. een filterbreuk), dan moet het apparaat onmiddellijk worden uitgeschakeld. De storing moet worden verholpen voordat het apparaat weer in bedrijf wordt gesteld.

Zuigturbine loopt niet

1. Stopcontact en de zekering van de stroomvoorziening controleren.
2. Netkabel, netstekker, elektroden en stopcontact van het apparaat controleren.
3. Apparaat inschakelen.

Zuigturbine wordt uitgeschakeld

1. Reservoir legen.
2. Vlakke harmonicafilter plaatsen.

Zuigturbine start niet opnieuw na leegmaken van het reservoir

1. Apparaat uitschakelen en 5 seconden wachten. Apparaat opnieuw inschakelen.
2. Elektroden met een borstel reinigen.

Zuigkracht neemt af

1. Verstoppingen uit zuigmond, zuigbuis, zuigslang of vlakke harmonicafilter verwijderen.
2. Gevulde veiligheidsfilterzak vervangen.
3. Gevulde stofverzamelzak vervangen.
4. Filterafdekking correct vastzetten.
5. Vlakke harmonicafilter vervangen.
6. Alleen NT 50/1: Aftapslang op dichtheid controleren.

Uittreden van stof tijdens het zuigen

1. Controleren of de vlakke harmonicafilter correct is gemonteerd en zo nodig corrigeren.

Afbeelding U

2. Vlakke harmonicafilter vervangen.

Uitschakelautomaat (natzuigen) schakelt niet

1. Elektroden met een borstel reinigen.
2. Vulstand bij elektrisch niet-geleidende vloeistof continu controleren.

Claxon klinkt - intervaltoon

1. Draaischakelaar op de correcte zuigslangdoorsnede zetten.
2. Bij gevulde veiligheidsfilterzak en niet bereiken van de minimale volumestroom moet deze worden vervangen.
3. Bij gevulde stofverzamelzak en niet bereiken van de minimale volumestroom moet deze worden vervangen.
4. Vlakke harmonicafilter vervangen.

Claxon klinkt - continue toon

1. Apparaat laten afkoelen. Koelluchtfilter reinigen/vervangen.

Automatische filterreiniging werkt niet

1. Zuigslang niet aangesloten.

Automatische filterreiniging kan niet worden uitgeschakeld

1. Klantenservice op de hoogte brengen.

Automatische filterreiniging kan niet worden ingeschakeld

1. Klantenservice op de hoogte brengen.

Klantenservice

Als de storing niet kan worden verholpen, moet het apparaat door de klantenservice worden gecontroleerd.

Afvalverwijdering

Het apparaat moet uiteindelijk volgens de wettelijk bepalingen worden afgevoerd.

Garantie

In elk land gelden de garantievoorwaarden die door onze verantwoordelijke verkoopmaatschappij zijn uitgegeven. Mogelijke storingen aan uw apparaat verhelpen we binnen de garantieperiode gratis, voor zover een materiaal- of fabricagefout de oorzaak is. Als u gebruik wilt maken van de garantie, neemt u met uw aankoopbon contact op met uw distributeur of de dichtstbijzijnde geautoriseerde klantenservice. (adres zie achterzijde)

Toebehoren en reserveonderdelen

Gebruik alleen origineel toebehoren en originele reserveonderdelen. Deze garanderen een veilige en storingsvrije werking van het apparaat. Informatie over toebehoren en reserveonderdelen vindt u onder www.kaercher.com.

EU-conformiteitsverklaring

Hiermee verklaren wij dat de hierna vermelde machine op basis van het ontwerp en type en in de door ons op de markt gebrachte uitvoering voldoet aan de relevante veiligheids- en gezondheidsvereisten van de EU-richtlijnen. Bij een niet door ons goedgekeurde wijziging van de machine verliest deze verklaring zijn geldigheid.

Product: Nat- en droogzuiger

Type: 1.148-xxx

Relevante EU-richtlijnen

2006/42/EG (+2009/127/EG)

2011/65/EU

2014/30/EU

Toegepaste geharmoniseerde normen

EN IEC 63000: 2018

EN 55014-1: 2017 + A11: 2020

EN 55014-2: 2015

EN 60335-1

EN 60335-2-69

EN 61000-3-2: 2014

EN 61000-3-3: 2013

EN 62233: 2008

Toegepaste nationale normen

TRGS 519

De ondergetekenden handelen in opdracht en met volmacht van de directie.



H. Jenner

Chairman of the Board of Management



S. Reiser

Director Regulatory Affairs & Certification

Gevolmachtigde voor de documentatie:

S. Reiser

Alfred Kärcher SE & Co. KG

Alfred-Kärcher-Str. 28 - 40

71364 Winnenden (Germany)

Tel.: +49 7195 14-0

Fax: +49 7195 14-2212

Winnenden, 2021/10/01

Technische gegevens

		NT 30/1 Tact Te H	NT 40/1 Tact Te H	NT 50/1 Tact Te H
Elektrische aansluiting				
Netspanning	V	220-240	220-240	220-240
Netspanning (AU)	V	240	240	240
Fase	~	1	1	1
Netfrequentie	Hz	50-60	50-60	50-60
Beschermingsgraad		IPX4	IPX4	IPX4
Beschermingsklasse		I	I	I
Nominaal vermogen	W	1200	1200	1200
Maximaal vermogen	W	1380	1380	1380
Vermogensaansluitwaarde apparaatstopcontact (EU)	W	100-2200	100-2200	100-2200
Vermogensaansluitwaarde apparaatstopcontact (GB)	W	100-1800	100-1800	100-1800
Vermogensaansluitwaarde apparaatstopcontact (CH)	W	100-1100	100-1100	100-1100
Vermogensaansluitwaarde apparaatstopcontact (AU)	W	100-1200	100-1200	100-1200
Gegevens capaciteit apparaat				
Inhoud reservoir	l	31	39	51
Vulhoeveelheid vloeistof	l	17	24	35
Luchthoeveelheid (max.) bij zuigslangdoorsnede 35 mm en -lengte 4,0 m	m ³ /h	143	143	143
Luchthoeveelheid (max., zuigmotor)	m ³ /h	266	266	266
Onderdruk (max.) bij zuigslangdoorsnede 35 mm en -lengte 4,0 m	kPa (mbar)	23,7 (237)	23,7 (237)	23,7 (237)
Onderdruk (max., zuigmotor)	kPa (mbar)	27,3 (273)	27,3 (273)	27,3 (273)
Afmetingen en gewichten				
Typisch bedrijfsgewicht	kg	14,4	15,1	19,6
Lengte x breedte x hoogte	mm	560 x 370 x 580	560 x 370 x 655	640 x 370 x 1045
Filteroppervlak vlakke harmonicafilter (PTFE H)	m ²	0,5	0,5	0,5
Filteroppervlak vlakke harmonicafilter (GF)	m ²	0,74	0,74	0,74
Diameter zuigslang	mm	21 / 27 / 32 / 35 / 40	21 / 27 / 32 / 35 / 40	21 / 27 / 32 / 35 / 40
Lengte zuigslang	m	4,0 / 5,0	4,0 / 5,0	4,0 / 5,0
Berekende waarden conform EN 60335-2-69				
Geluidsdrukniveau L _{pA}	dB(A)	69	68	68
Onzekerheid K _{pA}	dB(A)	2	2	2
Hand-arm-vibratiewaarde	m/s ²	<2,5	<2,5	<2,5
Onzekerheid K	m/s ²	0,2	0,2	0,2
Netkabel				
Type netsnoer	mm ²	H07RN-F 3x1,5	H07RN-F 3x1,5	H07RN-F 3x1,5
Onderdeelnummer (EU)		6.650-665.0	6.650-665.0	6.650-665.0
Onderdeelnummer (GB)		6.650-728.0	6.650-728.0	6.650-728.0
Onderdeelnummer (CH)		6.650-726.0	6.650-726.0	6.650-726.0
Onderdeelnummer (AU)		6.650-727.0	6.650-727.0	6.650-727.0
Kabellengte	m	7,5	7,5	7,5

Technische wijzigingen voorbehouden.

Índice de contenidos

Avisos generales	43
Protección del medioambiente	43
Uso previsto	43
Descripción del equipo	43
Símbolos en el equipo	44
Dispositivos de seguridad	44
Preparación	44
Puesta en funcionamiento	44
Manejo	46
Transporte	46
Almacenamiento	47
Conservación y mantenimiento	47
Ayuda en caso de fallos	48
Eliminación de residuos	48
Garantía	48
Accesorios y recambios	49
Declaración de conformidad UE	49
Datos técnicos	50

Avisos generales



Antes de usar por primera vez el equipo, lea este manual original y las correspondientes instrucciones de seguridad con el n.º 59562490 (a partir de la edición del 07/19). Actúe conforme a estos documentos.

Conserve estos dos manuales para su uso posterior o para propietarios ulteriores.

- En caso de no respetar el manual de instrucciones o las instrucciones de seguridad, se pueden causar daños al equipo y crear peligros para el operario y otras personas.
- Informe inmediatamente a su distribuidor si se han producido daños durante el transporte.
- Compruebe si faltan accesorios en el contenido del paquete o si existen daños.

Protección del medioambiente



Los materiales del embalaje son reciclables. Elimine los embalajes de forma respetuosa con el medioambiente.



Los equipos eléctricos y electrónicos contienen materiales reciclables y, a menudo, componentes, como baterías, acumuladores o aceite, que suponen un riesgo potencial para la salud de las personas o el medioambiente en caso de manipularse o eliminarse de forma inadecuada. Sin embargo, dichos componentes son necesarios para un servicio adecuado del equipo. Los equipos identificados con este símbolo no pueden eliminarse con la basura doméstica.

Avisos sobre sustancias contenidas (REACH)

Encontrará información actual sobre las sustancias contenidas en: www.kaercher.com/REACH

Uso previsto

- Este aspirador en húmedo/seco está diseñado para eliminar la suciedad seca y los líquidos.
- El equipo es apto para aspirar polvos secos, no inflamables y nocivos para la salud en máquinas y equipos: tipo de polvo H establecida por la norma EN 60335-2-69.
- Los aspiradores para uso industrial y los desempolvadores portátiles pueden usarse para las siguientes

aplicaciones de acuerdo con la norma TRGS 519, anexo 7.1:

1. Actividades con baja exposición en locales cerrados según la norma TRGS 519, punto n.º 2.8, o trabajos a pequeña escala según la norma TRGS 519, punto n.º 2.10.
 2. Trabajos de limpieza. En la República Federal de Alemania, las regulaciones de la norma TRGS 519 se aplican a las aspiradoras de amianto (reglas técnicas para sustancias peligrosas).
- Después de utilizar la aspiradora de amianto en la zona aislada de conformidad con la norma TRGS 519, la aspiradora ya no se puede utilizar en la denominada «zona blanca». Solo se admiten excepciones si la aspiradora de amianto ha sido descontaminada por completo previamente por un especialista conforme a la norma TRGS 519, punto n.º 2.7 (es decir, no solo los manguitos exteriores, sino también la cámara de refrigeración, las zonas de montaje de artículos eléctricos de consumo, los artículos de consumo en sí mismos, etc.). Dicho experto debe dejar constancia de esto por escrito y firmado.
 - El filtro plegado plano (GF) 6.904-242.0 (marca de material B) solo puede usarse en combinación con la bolsa filtrante de seguridad 2.889-183.0 o 2.889-184.0.
 - Este equipo es apto para el uso industrial, p. ej. en hoteles, escuelas, hospitales, fábricas, tiendas, oficinas y negocios de alquiler.
 - Solo válido para Suiza: durante el servicio, la toma de corriente solo debe usarse en un entorno seco.

Descripción del equipo

Figura A

- ① Electrodo
- ② Tubuladura de aspiración
- ③ Manguera de aspiración
- ④ Gancho para manguera
- ⑤ Cierre del asa de empuje (solo NT 50/1)
- ⑥ Boquilla para ranuras
- ⑦ Salida del aire de trabajo
- ⑧ Cabezal de aspiración
- ⑨ Cierre del cabezal de aspiración
- ⑩ Retráctil
- ⑪ Recipiente de suciedad
- ⑫ Rodillo de dirección
- ⑬ Asa
- ⑭ Entrada de aire de refrigeración del motor
- ⑮ Tapón de cierre
- ⑯ Boquilla para suelos
- ⑰ Tubo de aspiración
- ⑱ Tope para maletín de herramientas
- ⑲ Manguito de goma, atornillable
- ⑳ Orejeta de fijación
- ㉑ Tapa del filtro

- 22 Asa de transporte
- 23 Control de aspiración (gradual)
- 24 Adaptador de herramienta
- 25 Asa de empuje (solo NT 50/1)
- 26 Selector giratorio para sección transversal de la manguera de aspiración
- 27 Escala de la sección transversal de la manguera de aspiración
- 28 Selector giratorio con regulador de la potencia de aspiración
- 29 Enchufe
- 30 Soporte de la boquilla para suelos
- 31 Manguera de desagüe (solo NT 50/1)
- 32 Soporte para el tubo de aspiración
- 33 Portables (solo NT 50/1)
- 34 Obturadores de la tapa del filtro
- 35 Codo
- 36 Cable de red
- 37 Soporte para codo (solo NT 30/1, NT 40/1)
- 38 Bastidor del filtro
- 39 Filtro plegado plano (PTFE H)
- 40 Limpieza del filtro
- 41 Placa de características

Símbolos en el equipo

Marcado de amianto



ATENCIÓN CONTIENE AMIANTO. Riesgo para la salud por inhalación de polvo fino de amianto. Respetar las reglamentaciones de seguridad.

Dispositivos de seguridad

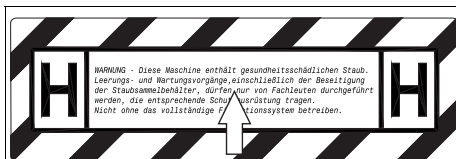
Control del filtro plegado plano

Durante el servicio del equipo sin filtro plegado plano, este se apaga automáticamente.

Preparación

1. Desembale el equipo y monte los accesorios.
Figura B

Puesta en funcionamiento



Si es necesario, retire la pegatina en el idioma nacional correspondiente de la hoja de pegatinas adjunta y péguela en el equipo sobre el texto en alemán.

El equipo permite dos modos de funcionamiento:

- 1 Modo de servicio de aspiradora industrial (enchufe no ocupado)
- 2 Modo de servicio de desempolvador (enchufe ocupado)

⚠ ADVERTENCIA

Peligro por polvo dañino para la salud

Enfermedades de las vías respiratorias por la inhalación de polvo.

Nunca aspire sin elemento filtrante, ya que en caso contrario sube el riesgo para la salud por la mayor salida de polvo fino.

CUIDADO

Peligro por la entrada de polvo fino

Peligro de daños en el motor de aspiración.

No elimine nunca el filtro plegado plano durante la aspiración.

1. Conecte la manguera de aspiración y, según el modo de funcionamiento, equípela con una boquilla de aspiración o conéctela al equipo que genera polvo.

Bocina

Sonido discontinuo

La bocina suena (sonido discontinuo) cuando la velocidad de aire desciende por debajo de 20 m/s.

Nota

La bocina reacciona a la baja presión.

1. Ajuste el selector giratorio a la sección transversal de manguera de aspiración deseada.

Sonido continuo

La bocina suena (sonido continuo) cuando el filtro de aire de refrigeración está obstruido.

1. Deje enfriar el equipo. Limpie/cambie el filtro de aire de refrigeración.

Sistema antiestático

Gracias al empalme de conexión puesto a tierra se evitan las cargas estáticas. De esta forma se evita la formación de chispas y los choques eléctricos con los accesorios conductores (incluidos en el alcance del suministro).

Aspiración en seco

- NT 30/1: El equipo dispone de una bolsa filtrante de seguridad con tapa de cierre, referencia de pedido 2.889-183.0 (5 unidades).
- NT 40/1, NT 50/1: El equipo dispone de una bolsa filtrante de seguridad con tapa de cierre, referencia de pedido 2.889-184.0 (5 unidades).
- El equipo dispone de una bolsa para eliminación de residuos con abrazadera de cables, referencia de pedido 2.889-231.0 (10 unidades).

Nota

con este equipo se puede aspirar todo tipo de polvo hasta el tipo de polvo H. El uso de una bolsa para polvo (para la referencia de pedido véanse los sistemas de filtro) está prescrito por ley.

Nota

El equipo es adecuado como aspirador para uso industrial y como desempolvador con funcionamiento según la ubicación para aspirar polvo seco no inflamable con valores límite de puesto de trabajo.

- Los filtros plegados planos sin usar solo pueden almacenarse y transportarse en su embalaje (caja de cartón).

⚠ ADVERTENCIA

Peligro por polvo dañino para la salud

Enfermedades de las vías respiratorias por la inhalación de polvo.

Nunca aspire sin bolsa filtrante de seguridad/bolsa para eliminación de residuos, ya que de lo contrario aumenta el riesgo para la salud por la mayor salida de polvo fino.

Colocación de la bolsa filtrante de seguridad

1. Desbloquee y retire el cabezal de aspiración.
2. Cubra el recipiente con la bolsa filtrante de seguridad.

Figura C

3. Coloque la bolsa filtrante de seguridad.

Figura D

4. Coloque y cierre el cabezal de aspiración.

Montaje de la bolsa para eliminación de residuos

1. Desbloquee y retire el cabezal de aspiración.
2. Inserte la bolsa para eliminación de residuos.

Figura E

3. Cubra el recipiente con la bolsa para eliminación de residuos. Asegurarse de que la línea de marcado se encuentra dentro del recipiente y que el orificio de ventilación se sitúa en la pared trasera del recipiente.
4. Coloque y bloquee el cabezal de aspiración.

Aspiración de suciedad líquida

⚠ PELIGRO

Peligro por polvo dañino para la salud

Enfermedades de las vías respiratorias por la inhalación de polvo.

Durante la aspiración de suciedad líquida no se deben recoger polvos dañinos para la salud.

Montaje de los labios de goma

1. Desmonte las tiras del cepillo.

Figura F

2. Monte los labios de goma.

Cierre de la conexión de aspiración

1. Inserte el tapón de cierre correctamente en la conexión de aspiración.

Figura G

2. Inserte el tapón de cierre hasta el tope.

Extracción de la bolsa filtrante de seguridad

- Para la aspiración de suciedad líquida siempre debe retirar la bolsa filtrante de seguridad.

1. Desbloquee y retire el cabezal de aspiración.
2. Extraer hacia arriba la bolsa filtrante de seguridad en la brida.

Figura H

3. Cerrar herméticamente la abertura de la conexión de aspiración de la bolsa filtrante de seguridad con tapa de cierre.

4. Tire hacia arriba de la bolsa filtrante de seguridad.

Figura I

5. Extraer la lámina protectora y cerrar el orificio de ventilación (1x NT 30/1 - 2x NT 40/1, NT 50/1) con bridas autoadhesivas.

Figura J

6. Cierre bien la bolsa filtrante de seguridad con la abrazadera de cables adjunta.
7. Retire la bolsa filtrante de seguridad.
8. Limpie el interior del recipiente con un paño húmedo.

9. Elimine la bolsa filtrante de seguridad en una bolsa cerrada y hermética al polvo de conformidad con las normativas legales.

10. Coloque y cierre el cabezal de aspiración.

Retirada de la bolsa para eliminación de residuos

- Para la aspiración de suciedad líquida siempre debe retirar la bolsa para eliminación de residuos.

1. Desbloquee y retire el cabezal de aspiración.
2. Tire hacia arriba de la bolsa para eliminación de residuos.

Figura K

3. Extraer la lámina protectora y cerrar el orificio de ventilación con bridas autoadhesivas.
4. Cierre herméticamente la bolsa para eliminación de residuos con abrazadera de cables por debajo de la abertura.
5. Extraiga la bolsa para eliminación de residuos.
6. Limpie el interior del recipiente con un paño húmedo.
7. Elimine la bolsa para eliminación de residuos conforme a las normativas legales.
8. Coloque y bloquee el cabezal de aspiración.

Purga de agua sucia

Solo NT 50/1:

1. Vacíe el agua sucia mediante la manguera de desagüe.

Figura L

Generalidades

- Al aspirar suciedad líquida con la boquilla para ranuras o con la boquilla para acolchado (opción) si se va a aspirar sobre todo agua de un recipiente, es recomendable desconectar la función «Limpieza del filtro automática».
- Al alcanzar el nivel de llenado de líquido máx. se desconecta el equipo automáticamente.
- En caso de líquidos no conductores (p. ej. aceites, grasas y taldrinas) el equipo no se desconecta cuando se llena el recipiente. Se debe revisar el nivel de llenado de forma continua y vaciar el recipiente a tiempo.
- Al finalizar la aspiración de suciedad líquida: Limpiar el filtro de plegado plano con la limpieza del filtro. Limpiar los electrodos con un cepillo. Limpiar y secar el recipiente con un paño húmedo.

Conexión de clip

La manguera de aspiración está equipada con un sistema de clips. Se pueden conectar todos los accesorios con un ancho nominal de 35 mm.

Figura M

Manejo

Selector giratorio

0 OFF	Equipo OFF
1 ON	<ul style="list-style-type: none">• Equipo ON• Limpieza automática de filtros: APAGADA• Ajustar la potencia de aspiración (mín-máx)
2 TACT AUTO	<ul style="list-style-type: none">• Equipo ON• Limpieza automática de filtros: ENCENDIDO• Ajustar la potencia de aspiración (mín-máx) (eco = modo de ahorro de energía)

Conexión del equipo

1. Enchufe el conector de red.
2. Ajuste el selector giratorio al programa deseado.

Trabajos con herramienta eléctrica

⚠ PELIGRO

Peligro de choques eléctricos

Peligro de lesiones y daños.

El enchufe solo es para la conexión directa de herramientas eléctricas a la aspiradora. Cualquier otro uso del enchufe es inadecuado.

1. Enchufe el conector de red de la herramienta eléctrica en la aspiradora. La aspiradora se encuentra en el modo stand-by.
2. Conecte el equipo mediante el selector giratorio.

Nota

La aspiradora se conecta y desconecta automáticamente con la herramienta eléctrica.

Nota

La aspiradora tiene un retraso de arranque de hasta 0,5 segundos y un tiempo de marcha en inercia de hasta 15 segundos.

Nota

Para el valor de conexión de potencia de las herramientas eléctricas, consulte los datos técnicos.

3. Retire el codo de la manguera de aspiración.
Figura N
4. Monte el adaptador de herramientas en la manguera de aspiración.
5. Conecte el adaptador de herramientas a la herramienta eléctrica.
Figura O
6. Ajuste el caudal mínimo para la sección transversal de la manguera de aspiración mediante el selector giratorio. La escala muestra la sección transversal de la manguera de aspiración.

Nota

Las distintas secciones transversales de la manguera de aspiración hacen falta para permitir la adaptación a las secciones transversales de las conexiones de los equipos de procesamiento.

Nota

Para el funcionamiento como desempolvador con funcionamiento según la ubicación (equipo de procesamiento conectado a la aspiradora) hay que adaptar la supervisión montada al equipo de procesamiento conectado (generador de polvo). Esto significa que en caso de que no se alcance el valor de caudal mínimo requerido para la aspiración de 20 m/s, el usuario debe ser avisado.

Nota

La información sobre el caudal volumétrico mínimo en función de la baja presión se puede encontrar en la placa de características.

Limpieza automática del filtro

El equipo proporciona una limpieza del filtro especial, muy efectiva con el polvo fino. Para ello, el filtro plegado plano se limpia automáticamente cada 7,5/15/60 segundos (según el uso) mediante una descarga de aire (ruido pulsante).

1. Ajustar el selector giratorio al programa 2 (TACT AUTO).
2. Limpieza power (cuando el filtro plegado plano esté especialmente contaminado): Ajuste el selector giratorio al programa 2, cierre el tubo de aspiración o el codo con la mano y espere a la limpieza automática del filtro (cada 15 segundos).

Figura P

Desconexión del equipo

1. Desconecte el equipo mediante el selector giratorio.
2. Desenchufe el conector de red.

Tras cada servicio

1. Vacíe el recipiente.
2. Limpie el interior y el exterior del equipo mediante aspiración y lavado con un paño húmedo.

Plegado/desplegado del estribo de empuje

Solo NT 50/1:

1. Suelte el bloqueo del estribo de empuje y ajústelo.

Almacenaje del equipo

1. Almacene la manguera de aspiración y el cable de red según la figura.

Figura Q

2. Coloque el equipo en un espacio seco y protéjalo contra cualquier uso no autorizado.

Transporte

⚠ PRECAUCIÓN

Inobservancia del peso

Peligro de lesiones y daños

Tenga en cuenta el peso del equipo durante el transporte.

Al transportar el equipo, asegúrese de que esté bien sujeto.

Se deben tomar las siguientes medidas para transportar el equipo sin generar polvo:

1. Coloque la manguera de aspiración con los accesorios en la bolsa de transporte suministrada. Cierre la bolsa de transporte. Referencia de pedido de la bolsa de transporte: 6.277-454.0
2. Cierre de la conexión de aspiración, consulte el apartado sobre la aspiración de suciedad líquida.

3. Retire de la sujeción el tubo de aspiración con la boquilla para suelos. Coja el equipo por el asa de transporte y el tubo de aspiración para transportarlo, no por el asa de empuje.
4. Al transportar el equipo en vehículos, asegurarlo para evitar que resbale y vuelque conforme a las directivas vigentes.

Almacenamiento

⚠ PRECAUCIÓN

Inobservancia del peso

Peligro de lesiones y daños

Tenga en cuenta el peso del equipo para su almacenamiento.

El equipo solo se puede almacenar en interiores.

Conservación y mantenimiento

⚠ PELIGRO

Peligro de choques eléctricos

Lesiones al tocar piezas que conducen corriente

Desconecte el equipo.

Desconecte el conector de red.

Las máquinas que generan polvo cuentan con dispositivos de seguridad para evitar o solucionar peligros conforme a la normativa 1 de la DGUV (normativa alemana para la prevención de accidentes, principios de prevención).

Nota

El mantenimiento de los desempolvadores/aspiradores para uso industrial debe realizarse según se necesite (pero al menos una vez al año). De ser necesario, también deberán ser reparados e inspeccionados por un experto (cualificación de acuerdo con la norma TRGS 519 n.º 5.3, párrafo 2). El resultado de la prueba debe presentarse a petición.

CUIDADO

Detergentes con silicona

Las piezas de plástico pueden sufrir daños.

No use detergentes con silicona para la limpieza.

- Los trabajos de limpieza y mantenimiento sencillos los puede realizar usted mismo.
- Limpiar regularmente la superficie del equipo y el interior del recipiente con un paño húmedo.

Cambio del filtro plegado plano

⚠ PELIGRO

Peligro por polvo dañino para la salud

Enfermedades de las vías respiratorias por la inhalación de polvo.

El polvo acumulado debe transportarse en recipientes herméticos al polvo. Los trasvases no están permitidos. Los desechos que contienen amianto deben eliminarse de acuerdo con las reglas y normativas sobre la eliminación de desechos. La eliminación del recipiente colector de polvo solo puede correr a cargo de personas capacitadas para ello.

⚠ ADVERTENCIA

Peligro por polvo dañino para la salud

Enfermedades de las vías respiratorias por la inhalación de polvo.

No utilice el elemento filtrante principal después de retirarlo del equipo.

Los filtros instalados de forma permanente solo pueden ser reemplazados por un experto en áreas adecuadas para ello (p.ej., en las llamadas estaciones de descontaminación).

Referencia de pedido del filtro plegado plano: 6.907-671.0 o 6.904-242.0 (identificación del material B)

1. Gire ambos obturadores de la tapa del filtro en sentido antihorario con un atornillador. Retire los obturadores.

Figura R

2. Abra la tapa del filtro.

3. Extraiga el bastidor del filtro.

Figura S

4. Extraer el filtro plegado plano.

5. Al sacar el filtro plegado plano, cubrirlo y cerrarlo inmediatamente con la bolsa suministrada. Referencia de pedido de la bolsa: 6.592-049.0

6. Elimine el filtro plegado plano usado en una bolsa cerrada y hermética al polvo de conformidad con las normativas legales.

7. Limpie la suciedad generada en el lado del aire limpio.

8. Limpie el bastidor del filtro y su superficie de apoyo con un paño húmedo.

9. Coloque un nuevo filtro plegado plano. A la hora del montaje, procure que el filtro plegado plano encaje correctamente en todos los lados.

10. Coloque el bastidor del filtro.

11. Cierre la tapa del filtro, debe escucharse cómo encaja.

12. Presione ambos obturadores de la tapa del filtro con un atornillador y apriételes en sentido horario.

Cambio de la bolsa filtrante de seguridad

⚠ PELIGRO

Peligro por polvo dañino para la salud

Enfermedades de las vías respiratorias por la inhalación de polvo.

El polvo acumulado debe transportarse en recipientes herméticos al polvo. Los trasvases no están permitidos. Los desechos que contienen amianto deben eliminarse de acuerdo con las reglas y normativas sobre la eliminación de desechos. La eliminación del recipiente colector de polvo solo puede correr a cargo de personas capacitadas para ello.

1. Cierre de la conexión de aspiración, consulte el apartado sobre la aspiración de suciedad líquida.

Figura G

2. Desbloquee y retire el cabezal de aspiración.

3. Extraer hacia arriba la bolsa filtrante de seguridad en la brida.

Figura H

4. Cerrar herméticamente la abertura de la conexión de aspiración de la bolsa filtrante de seguridad con tapa de cierre.

5. Tire hacia arriba de la bolsa filtrante de seguridad.

Figura I

6. Extraer la lámina protectora y cerrar el orificio de ventilación (1x NT 30/1 - 2x NT 40/1, NT 50/1) con bridas autoadhesivas.

Figura J

7. Cierre bien la bolsa filtrante de seguridad con la abrazadera de cables adjunta.

8. Retire la bolsa filtrante de seguridad.

9. Limpie el interior del recipiente con un paño húmedo.

10. Elimine la bolsa filtrante de seguridad en una bolsa cerrada y hermética al polvo de conformidad con las normativas legales.

11. Cubrir el recipiente con la bolsa filtrante de seguridad.

Figura C

- Coloque la bolsa filtrante de seguridad.

Figura D

- Coloque y cierre el cabezal de aspiración.

Cambio de la bolsa para eliminación de residuos

- Cierre de la conexión de aspiración, consulte el apartado sobre la aspiración de suciedad líquida.

Figura G

- Desbloquee y retire el cabezal de aspiración.
- Tire hacia arriba de la bolsa para eliminación de residuos.

Figura K

- Extraer la lámina protectora y cerrar el orificio de ventilación con bridas autoadhesivas.
- Cierre herméticamente la bolsa para eliminación de residuos con abrazadera de cables por debajo de la abertura.
- Extraiga la bolsa para eliminación de residuos.
- Limpie el interior del recipiente con un paño húmedo.
- Elimine la bolsa para eliminación de residuos conforme a las normativas legales.
- Coloque una nueva bolsa para eliminación de residuos.

Figura E

- Cubra el recipiente con la bolsa para eliminación de residuos. Asegurarse de que la línea de marcado se encuentra dentro del recipiente y que el orificio de ventilación se sitúa en la pared trasera del recipiente.
- Coloque y bloquee el cabezal de aspiración.

Limpie/cambie el filtro de aire de refrigeración

- Dejar enfriar el equipo.
- Desbloquee y desatornille las chapaletas de aire de refrigeración con atornillador.

Figura T

- Limpie el filtro de aire de refrigeración (aspirar, lavar) o cambiar.
- Pliegue y encaje las chapaletas de aire de refrigeración.

Limpieza de los electrodos

- Desbloquee y retire el cabezal de aspiración.
- Limpie los electrodos con un cepillo.
- Coloque y bloquee el cabezal de aspiración.

Ayuda en caso de fallos

⚠ PELIGRO

Peligro de choques eléctricos

Lesiones al tocar piezas que conducen corriente. Desconecte el equipo.

Desconecte el conector de red.

Nota

Si surge un fallo (p. ej. rotura de filtro), hay que desconectar el equipo inmediatamente. Antes de la nueva puesta en funcionamiento hay que eliminar el fallo.

La turbina de aspiración no funciona

- Compruebe el enchufe y el fusible de la alimentación de corriente.
- Compruebe el cable de red, el conector de red, los electrodos y el enchufe del equipo.
- Conecte el equipo.

La turbina de aspiración se desconecta

- Vacíe el recipiente.
- Coloque el filtro plegado plano.

La turbina de aspiración no vuelve a arrancar tras el vaciado del recipiente

- Desconecte el equipo y espere 5 segundos. Vuelva a conectar el equipo.
- Limpe los electrodos con un cepillo.

La potencia de aspiración se reduce

- Elimine el atasco de la boquilla aspiradora, del tubo de aspiración, de la manguera de aspiración o del filtro plegado plano.
- Cambie la bolsa filtrante de seguridad cuando esté llena.
- Cambie la bolsa para eliminación de residuos llena.
- Encaje la tapa del filtro correctamente.
- Cambie el filtro plegado plano.
- Solo NT 50/1: Revise la estanqueidad de la manguera de desagüe.

Salida de polvo durante la aspiración

- Comprobar/corregir la posición correcta del filtro plegado plano.

Figura U

- Cambie el filtro plegado plano.

La desconexión automática (aspiración de suciedad líquida) no funciona

- Limpie los electrodos con un cepillo.
- Controle el nivel de llenado del líquido no conductor de forma continua.

Sonido de la bocina: sonido discontinuo

- Ajuste el selector giratorio a la sección transversal de manguera de aspiración deseada.
- Si la bolsa filtrante de seguridad está llena y no se alcanza el caudal mínimo, hay que sustituir la bolsa.
- Si la bolsa para eliminación de residuos está llena y no se alcanza el caudal mínimo, hay que sustituir la bolsa.
- Cambie el filtro plegado plano.

Sonido de la bocina: sonido continuo

- Deje enfriar el equipo. Limpie/cambie el filtro de aire de refrigeración.

La limpieza automática de filtros no funciona

- Manguera de aspiración no conectada.

La limpieza del filtro automática no se puede desconectar

- Póngase en contacto con el servicio de posventa.

La limpieza del filtro automática no se puede conectar

- Póngase en contacto con el servicio de posventa.

Servicio de postventa

Si no se puede solventar el fallo, el Servicio de postventa debe comprobar el equipo.

Eliminación de residuos

El equipo debe eliminarse al final de su vida útil de acuerdo con las prescripciones legales.

Garantía

En cada país se aplican las condiciones de garantía indicadas por nuestra compañía distribuidora autorizada. Substanamos cualquier fallo en su equipo de forma gratuita dentro del plazo de garantía siempre que la causa se deba a un fallo de fabricación o material. En caso de garantía, póngase en contacto con su distribuidor o con el servicio de postventa autorizado más próximo presentando la factura de compra.

(Dirección en el reverso)

Accesorios y recambios

Utilice únicamente accesorios y recambios originales, estos garantizan un servicio seguro y fiable del equipo. Encontrará información sobre los accesorios y recambios en www.kaercher.com.

Declaración de conformidad UE

Por la presente declaramos que la máquina designada a continuación cumple, en lo que respecta a su diseño y tipo constructivo así como a la versión puesta a la venta por nosotros, las normas básicas de seguridad y sobre la salud que figuran en las directivas comunitarias correspondientes. Si se producen modificaciones no acordadas en la máquina, esta declaración pierde su validez.

Producto: Aspirador en seco y húmedo

Tipo: 1.148-xxx

Directivas UE aplicables

2006/42/CE (+2009/127/CE)

2011/65/UE

2014/30/UE

Normas armonizadas aplicadas

EN IEC 63000: 2018

EN 55014-1: 2017 + A11: 2020

EN 55014-2: 2015

EN 60335-1

EN 60335-2-69

EN 61000-3-2: 2014

EN 61000-3-3: 2013

EN 62233: 2008

Normas nacionales aplicadas

TRGS 519

Los abajo firmantes actúan en nombre y con la autorización de la junta directiva.



H. Jenner

Chairman of the Board of Management



S. Reiser

Director Regulatory Affairs & Certification

Responsable de documentación:

S. Reiser

Alfred Kärcher SE & Co. KG

Alfred-Kärcher-Str. 28 - 40

71364 Winnenden (Germany)

Tel.: +49 7195 14-0

Fax: +49 7195 14-2212

Winnenden, 2021/10/01

Datos técnicos

		NT 30/1 Tact Te H	NT 40/1 Tact Te H	NT 50/1 Tact Te H
Conexión eléctrica				
Tensión de red	V	220-240	220-240	220-240
Tensión de red (AU)	V	240	240	240
Fase	~	1	1	1
Frecuencia de red	Hz	50-60	50-60	50-60
Tipo de protección		IPX4	IPX4	IPX4
Clase de protección		I	I	I
Potencia nominal	W	1200	1200	1200
Potencia máxima	W	1380	1380	1380
Valor de conexión de potencia del enchufe del equipo (EU)	W	100-2200	100-2200	100-2200
Valor de conexión de potencia del enchufe del equipo (GB)	W	100-1800	100-1800	100-1800
Valor de conexión de potencia del enchufe del equipo (CH)	W	100-1100	100-1100	100-1100
Valor de conexión de potencia del enchufe del equipo (AU)	W	100-1200	100-1200	100-1200
Datos de potencia del equipo				
Contenido del Contenedor	l	31	39	51
Volumen de llenado de líquido	l	17	24	35
Volumen de aire (máx.) con manguera de aspiración de 35 mm de diámetro y 4,0 m de longitud	m ³ /h	143	143	143
Volumen de aire (máx., motor de aspiración)	m ³ /h	266	266	266
Baja presión (máx.) con manguera de aspiración de 35 mm de diámetro y 4,0 m de longitud	kPa (mbar)	23,7 (237)	23,7 (237)	23,7 (237)
Baja presión (máx., motor de aspiración)	kPa (mbar)	27,3 (273)	27,3 (273)	27,3 (273)
Peso y dimensiones				
Peso de servicio típico	kg	14,4	15,1	19,6
Longitud x anchura x altura	mm	560 x 370 x 580	560 x 370 x 655	640 x 370 x 1045
Superficie de filtrado del filtro plegado plano (PTFE H)	m ²	0,5	0,5	0,5
Superficie de filtrado del filtro plegado plano (GF)	m ²	0,74	0,74	0,74
Diámetro de la manguera de aspiración	mm	21 / 27 / 32 / 35 / 40	21 / 27 / 32 / 35 / 40	21 / 27 / 32 / 35 / 40
Longitud de la manguera de aspiración	m	4,0 / 5,0	4,0 / 5,0	4,0 / 5,0
Valores calculados conforme a EN 60335-2-69				
Nivel de presión acústica L _{pA}	dB(A)	69	68	68
Inseguridad K _{pA}	dB(A)	2	2	2
Nivel de vibraciones mano-brazo	m/s ²	<2,5	<2,5	<2,5
Inseguridad K	m/s ²	0,2	0,2	0,2
Cable de red				
N.º del cable de red	mm ²	H07RN-F 3x1,5	H07RN-F 3x1,5	H07RN-F 3x1,5
Referencia (EU)		6.650-665.0	6.650-665.0	6.650-665.0
Referencia (GB)		6.650-728.0	6.650-728.0	6.650-728.0
Referencia (CH)		6.650-726.0	6.650-726.0	6.650-726.0
Referencia (AU)		6.650-727.0	6.650-727.0	6.650-727.0
Longitud del cable	m	7,5	7,5	7,5

Reservado el derecho de realizar modificaciones técnicas.

Índice

Indicações gerais	51
Protecção do meio ambiente.....	51
Utilização prevista	51
Descrição do aparelho	51
Símbolos no aparelho	52
Dispositivos de segurança	52
Preparação.....	52
Arranque.....	52
Operação.....	53
Transporte	54
Armazenamento	54
Conservação e manutenção	54
Ajuda em caso de avarias	55
Recolha	56
Garantia.....	56
Acessórios e peças sobressalentes	56
Declaração de conformidade UE	56
Dados técnicos.....	57

Indicações gerais



Antes da primeira utilização do aparelho, leia este manual original e os avisos de segurança que o acompanham n.º

59562490 (a partir da edição de 07/19). Proceda em conformidade.

ConsERVE as duas folhas para referência ou utilização futura.

- A não observância do manual de instruções e dos avisos de segurança pode originar danos no aparelho e perigo para o operador e terceiros.
- Em caso de danos de transporte, informar imediatamente o distribuidor.
- Ao desembalar, verifique o conteúdo da embalagem e se existem acessórios em falta ou danos.

Protecção do meio ambiente



Os materiais de empacotamento são recicláveis. Elimine as embalagens de acordo com os regulamentos ambientais.



Os aparelhos eléctricos e electrónicos contêm materiais recicláveis de valor e, com frequência, componentes como baterias, acumuladores ou óleo que, em caso de manipulação ou recolha errada, podem representar um potencial perigo para a saúde humana e para o ambiente. Estes componentes são necessários para o bom funcionamento do aparelho. Os aparelhos que apresentem este símbolo não devem ser recolhidos no lixo doméstico.

Avisos relativos a ingredientes (REACH)

Pode encontrar informações actualizadas acerca de ingredientes em: www.kaercher.com/REACH

Utilização prevista

- Este aspirador de líquidos/sólidos destina-se à remoção de sujidade seca e líquidos.
- O aparelho é adequado para aspiração de poeiras secas, não inflamáveis, prejudiciais à saúde em máquinas e aparelhos; classe de pó H, de acordo com a EN 60335-2-69.
- Os aspiradores industriais e removedores de pó portáteis de acordo com a TRGS 519, Anexo 7.1, podem ser usados para as seguintes aplicações:

1. Actividades com baixa exposição, de acordo com as TRGS 519, ponto 2.8, em espaços fechados, ou trabalhos de pequena escala, de acordo com as TRGS 519, ponto 2.10.

2. Trabalhos de limpeza. Na República Federal da Alemanha, os aspiradores de amianto estão sujeitos aos regulamentos das TRGS 519 (regras técnicas aplicáveis a substâncias perigosas).

- Depois de utilizar o aspirador de amianto na área vedada de acordo com TRGS 519, o aspirador de amianto não pode mais ser usado na chamada área branca. Só são permitidas excepções se o aspirador de amianto tiver sido completamente descontaminado previamente por um especialista, em conformidade com a TRGS 519 n.º 2.7 (ou seja, não só o revestimento exterior, mas também, p. ex., a câmara frigorífica, salas de instalação de consumíveis eléctricos, os próprios consumíveis, etc.). Isso deve ser registado por escrito e assinado pelo especialista.
- O filtro de pregas (GF) 6.904-242.0 (identificação do material B) só pode ser utilizado em conjunto com o saco do filtro de segurança 2.889-183.0 ou 2.889-184.0.
- Este aparelho é adequado para a utilização industrial, por exemplo, no artesanato, em hotéis, escolas, hospitais, fábricas, lojas, escritórios e agências imobiliárias.
- Válido apenas para a Suíça: A tomada só pode ser utilizada durante a operação em ambiente seco.

Descrição do aparelho

Figura A

- ① Eléctrodos
- ② Suporte de aspiração
- ③ Mangueira de aspiração
- ④ Gancho para mangueiras
- ⑤ Bloqueio da alavanca de avanço (apenas para NT 50/1)
- ⑥ Bocal para juntas
- ⑦ Ar de saída, ar de trabalho
- ⑧ Cabeça de aspiração
- ⑨ Bloqueio da cabeça de aspiração
- ⑩ Punho
- ⑪ Recipiente de sujidade
- ⑫ Roleto de direcção
- ⑬ Punho
- ⑭ Entrada de ar, ar de arrefecimento do motor
- ⑮ Tampão de fecho
- ⑯ Bocal para pavimentos
- ⑰ Tubo de aspiração
- ⑱ Batente para caixa de ferramentas
- ⑲ Casquilho de borracha para aparafusar
- ⑳ Ilhó de fixação
- ㉑ Tampa do filtro

- 22 Pega de transporte
- 23 Regulador da potência de aspiração (contínuo)
- 24 Adaptador de ferramentas
- 25 Alavanca de avanço (apenas para NT 50/1)
- 26 Interruptor rotativo para secção transversal da mangueira de aspiração
- 27 Escala da secção transversal da mangueira de aspiração
- 28 Interruptor rotativo com regulador da potência de aspiração
- 29 Tomada
- 30 Suporte do bocal para pavimentos
- 31 Mangueira de descarga (apenas para NT 50/1)
- 32 Suporte do tubo de aspiração
- 33 Ganchos de cabo (apenas para NT 50/1)
- 34 Pino de bloqueio da tampa do filtro
- 35 Tubo curvo
- 36 Cabo de rede
- 37 Suporte para tubo curvo (apenas para NT 30/1, NT 40/1)
- 38 Estrutura do filtro
- 39 Filtro de pregas (PTFE H)
- 40 Limpeza do filtro
- 41 Placa de características

Símbolos no aparelho

Identificação de amianto



CUIDADO, CONTÉM AMIANTO. Perigo para a saúde em caso de inalação de pó fino de amianto. Respeitar as prescrições de segurança.

Dispositivos de segurança

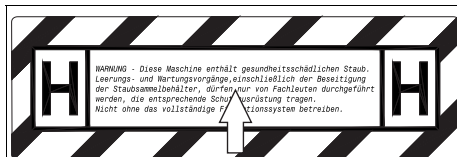
Monitorização do filtro de pregas

Se o aparelho operar sem filtro de pregas, este liga-se automaticamente.

Preparação

1. Desembalar aparelho e montar acessórios.
Figura B

Arranque



Se necessário, retirar o autocolante no idioma do respetivo país da folha de autocolantes incluída e colar no aparelho sobre o texto em alemão.

- O aparelho permite 2 modos operativos:
- 1 Modo de aspiração industrial (tomada não ocupada)
 - 2 Modo de desempoeiramento (tomada ocupada)

⚠ ATENÇÃO

Perigo devido a pó nocivo para a saúde

Doenças das vias respiratórias devido a inalação de pó. Não aspire sem o elemento filtrante, pois a elevada emissão de pó fino constitui um perigo para a saúde.

ADVERTÊNCIA

Perigo devido à entrada de pó fino

Perigo de danos na turbina de aspiração.

Ao aspirar, nunca retire o filtro de pregas.

1. Conectar a mangueira de aspiração e, dependendo do modo operativo, usar um bico de sucção ou conectar ao aparelho que gera poeira.

Buzina

Som intermitente

É emitido um sinal sonoro (som intermitente) se a velocidade do ar baixar dos 20 m/s.

Aviso

A buzina reage quando sujeita a subpressão.

1. Posicionar o interruptor rotativo na secção transversal da mangueira de aspiração correcta.

Som contínuo

É emitido um sinal sonoro (som contínuo) se o filtro de ar fresco estiver obstruído.

1. Deixar arrefecer o aparelho. Limpar/substituir o filtro de ar fresco.

Sistema anti-estático

O bocal de ligação com terra permite dissipar as cargas estáticas. Evita-se assim a formação de faíscas e os choques eléctricos com acessórios condutores de electricidade (no volume de fornecimento).

Aspiração de sólidos

- NT 30/1: O aparelho está equipado com um saco do filtro de segurança com tampa de fecho, ref.º 2.889-183.0 (5 unidades).
- NT 40/1, NT 50/1: O aparelho está equipado com um saco do filtro de segurança com tampa de fecho, ref.º 2.889-184.0 (5 unidades).
- O aparelho está equipado com um saco de recolha com braçadeira para cabo, ref.º 2.889-231.0 (10 unidades).

Aviso

Este aparelho permite aspirar todos os tipos de poeiras até à classe de pó H. A utilização de um saco colector de pó (ref.º, consultar sistemas filtrantes) está prevista na lei.

Aviso

O aparelho é adequado como aspirador industrial para aspiração e como removedor de pó para aspiração de poeiras secas não inflamáveis com valores AGW (valores-limite de exposição profissional).

- Os filtros de pregas não utilizados só podem ser armazenados e transportados na respetiva embalagem (caixa de papelão).

⚠ ATENÇÃO

Perigo devido a pó nocivo para a saúde

Doenças das vias respiratórias devido a inalação de pó. Não aspire sem o saco do filtro de segurança/saco de recolha, pois a elevada emissão de pó fino constitui um perigo para a saúde.

Montar o saco do filtro de segurança

1. Desbloquear e retirar a cabeça de aspiração.
2. Puxar o saco do filtro de segurança sobre o depósito.
Figura C
3. Colocar o saco do filtro de segurança.
Figura D

4. Colocar e bloquear a cabeça de aspiração.

Instalar saco de recolha

1. Desbloquear e retirar a cabeça de aspiração.
2. Colocar o saco de recolha.
Figura E
3. Puxar o saco de recolha sobre o depósito. Garantir que a linha de marcação se encontra dentro do depósito e que o orifício de purga está posicionado no painel traseiro do depósito.
4. Colocar e bloquear a cabeça de aspiração.

Aspiração de líquidos

⚠ PERIGO

Perigo devido a pó nocivo para a saúde

Doenças das vias respiratórias devido a inalação de pó. Na aspiração de líquidos, não podem ser aspirados pós prejudiciais à saúde.

Instalar lábios de borracha

1. Desmontar as tiras de escovas.
Figura F
2. Instalar lábios de borracha.

Fechar a conexão de aspiração

1. Inserir o tampão de fecho com precisão na conexão de aspiração.
Figura G
2. Introduzir o tampão de fecho até ao batente.

Remover o saco do filtro de segurança

- Para a aspiração de sujidade húmida, tem de ser sempre retirado o saco do filtro de segurança.
1. Desbloquear e retirar a cabeça de aspiração.
 2. Retirar o saco do filtro de segurança no flange, para cima.

Figura H

3. Fechar de forma estanque a abertura da conexão de aspiração do saco do filtro de segurança com tampa de fecho.
4. Enrolar o saco do filtro de segurança.

Figura I

5. Remover a película de protecção e fechar o orifício de purga (1x NT 30/1 - 2x NT 40/1, NT 50/1) com a patilha autocolante.

Figura J

6. Fechar o saco do filtro de segurança firmemente com a braçadeira para cabo em anexo.
7. Remover o saco do filtro de segurança.
8. Limpar o depósito pode dentro com um pano húmido.
9. Eliminar o saco do filtro de segurança num saco fechado resistente ao pó, em conformidade com as normas legais.
10. Colocar e bloquear a cabeça de aspiração.

Remover o saco de recolha

- Para a aspiração de sujidade húmida, tem de ser sempre retirado o saco de recolha.
1. Desbloquear e retirar a cabeça de aspiração.
 2. Enrolar o saco de recolha.
Figura K
 3. Remover a película de protecção e fechar o orifício de purga com a patilha autocolante.

4. Fechar o saco de recolha de forma estanque com a braçadeira para cabo abaixo da abertura.
5. Retirar o saco de recolha.
6. Limpar o depósito pode dentro com um pano húmido.
7. Eliminar o saco de recolha em conformidade com as normas legais.
8. Colocar e bloquear a cabeça de aspiração.

Escoar a água suja

Apenas NT 50/1:

1. Escoar a água suja através da mangueira de descarga.
Figura L

Informações gerais

- Ao aspirar sujidade húmida com o bocal para juntas ou bocal para estofados (opção), ou quando se aspira sobretudo água de um depósito, é recomendável desligar a função "Limpeza automática do filtro".
- Ao ser atingido o nível máximo do líquido, o aparelho desliga-se automaticamente.
- No caso de líquidos não condutores (por exemplo, lubrificante de brocas, óleos e massas lubrificantes), o aparelho não é desligado quando o depósito está cheio. O nível de enchimento tem de ser continuamente verificado e o depósito esvaziado atempadamente.
- Após a conclusão da aspiração de líquidos: Limpar o filtro de pregas com a limpeza do filtro. Limpar os eléctrodos com uma escova. Limpar o depósito com um pano húmido e secá-lo.

Ligação tipo "clipe"

A mangueira de aspiração está equipada com um sistema de clipe. Podem ser ligadas todas as peças de acessório com um diâmetro nominal de 35 mm.

Figura M

Operação

Interruptor rotativo

0 OFF	Aparelho desligado
1 ON	<ul style="list-style-type: none">• Aparelho ligado• Limpeza automática do filtro: DESLIGADA• Ajustar a potência de aspiração (mín.-máx.)
2 TACT AUTO	<ul style="list-style-type: none">• Aparelho ligado• Limpeza automática do filtro: LIGADO• Ajustar a potência de aspiração (mín.-máx.) (eco = modo de poupança de energia)

Ligar o aparelho

1. Ligar a ficha de rede.
2. Posicionar o interruptor rotativo no programa pretendido.

Trabalhar com ferramentas eléctricas

⚠ PERIGO

Perigo de choque eléctrico

Perigo de ferimentos e danos.

A tomada destina-se apenas à ligação directa de ferramentas eléctricas ao aspirador. Não é permitida qualquer outra utilização da tomada.

1. Inserir a ficha de rede da ferramenta eléctrica no aspirador. O aspirador encontra-se em modo Standby.
2. Ligar o aparelho no interruptor rotativo.

Aviso

O aspirador é ligado e desligado automaticamente com a ferramenta eléctrica.

Aviso

O aspirador tem um atraso no arranque de, no máximo, 0,5 segundos e um tempo de funcionamento por inércia de, no máximo, 15 segundos.

Aviso

Ver valor de ligação de potência nos Dados técnicos

3. Retirar o tubo curvo da mangueira de aspiração.

Figura N

4. Montar o adaptador da ferramenta à mangueira de aspiração.

5. Ligar o adaptador da ferramenta à ferramenta eléctrica.

Figura O

6. Ajustar o caudal volúmico mínimo no interruptor rotativo para a secção transversal da mangueira de aspiração. A escala indica a secção transversal da mangueira de aspiração.

Aviso

As diversas secções transversais da mangueira de aspiração são necessárias para permitir o ajuste às secções transversais da ligação dos aparelhos de processamento.

Aviso

Para operação como removedor de pó (aparelho de processamento ligado ao aspirador), a monitorização incorporada tem de ser adaptada ao aparelho de processamento (gerador de pó) conectado. Isso significa que, caso não seja atingido o caudal volúmico mínimo de 20 m/s necessário para a aspiração, o utilizador tem de ser avisado.

Aviso

As informações sobre o fluxo de volume mínimo em função da subpressão podem ser consultadas na placa de características.

Limpeza automática do filtro

O aparelho dispõe de uma limpeza especial do filtro, particularmente eficaz para pó fino. Com esta limpeza, o filtro de pregas é limpo automaticamente através de sopro de ar, a cada 7,5/15/60 segundos (consoante a utilização (som pulsante)).

1. Colocar o interruptor rotativo no programa 2 (TACT AUTO).
2. Limpeza Power (para elevados níveis de sujidade no filtro de pregas): Posicionar o interruptor rotativo no programa 2, fechar manualmente o tubo de aspiração ou tubo curvo e aguardar a limpeza automática do filtro (a cada 15 segundos).

Figura P

Desligar o aparelho

1. Desligar o aparelho no interruptor rotativo.
2. Retirar a ficha de rede.

Após cada operação

1. Esvaziar o depósito.
2. Aspirar o interior e o exterior do aparelho e limpar com um pano húmido.

Recolher e estender a alavanca de avanço

Apenas NT 50/1:

1. Soltar bloqueio da alavanca de avanço e ajustar a mesma.

Armazenar o aparelho

1. Armazenar a mangueira de aspiração e o cabo de rede conforme ilustrado na figura.

Figura Q

2. Guardar o aparelho num lugar seco e proteger contra utilização não autorizada.

Transporte

⚠ CUIDADO

Não observância do peso

Perigo de ferimentos e danos

Considere o peso do aparelho ao transportá-lo.

Ao transportar o aparelho, assegurar que este está bem preso.

As seguintes medidas devem ser tomadas para o transporte isento de pó do dispositivo:

1. Colocar a mangueira de aspiração com os acessórios no saco de transporte fornecido. Fechar o saco de transporte. Ref.^a do saco de transporte: 6.277-454.0
2. Fechar a conexão de aspiração, ver aspiração de líquidos.
3. Retirar do suporte o tubo de aspiração com bocal para pavimentos. Para transportar o aparelho, agarrar pela pega de transporte e pelo tubo de aspiração, e não pela alavanca de avanço.
4. Ao transportar o aparelho em veículos, protegê-lo contra deslizamento e tombo, de acordo com as directivas em vigor.

Armazenamento

⚠ CUIDADO

Não observância do peso

Perigo de ferimentos e danos

Considere o peso do aparelho para o respectivo armazenamento.

O aparelho só pode ser armazenado no interior.

Conservação e manutenção

⚠ PERIGO

Perigo de choque eléctrico

Ferimentos devido ao contacto com peças sob tensão

Desligue o aparelho.

Retire a ficha de rede.

As máquinas de remoção de pó são unidades de segurança cujo objectivo é prevenir ou eliminar perigos, na acepção da prescrição 1 da DGUV (Prescrição alemã para a prevenção de acidentes, Princípios da prevenção).

Aviso

Se necessário, proceder à manutenção dos aspiradores industriais/removedores de pó pelo menos uma vez por ano, se necessário, providenciar reparação por um especialista (qualificação de acordo com a TRGS 519, n.º 5.3, parágrafo 2). O resultado do teste deve ser apresentado a pedido.

ADVERTÊNCIA

Produtos de conservação com silicone

Podem atacar as peças de plástico.

Não utilize na limpeza produtos de conservação contendo silicone.

- Os trabalhos simples de manutenção e conservação podem ser executados por si.
- Limpar regularmente a superfície do aparelho e a parte interna do depósito com um pano húmido.

Substituir filtro de pregas

⚠ PERIGO

Perigo devido a pó nocivo para a saúde

Doenças das vias respiratórias devido a inalação de pó. A poeira acumulada deve ser transportada em depósitos à prova de poeira. Não é permitido transferir. Os resíduos que contêm amianto devem ser recolhidos de acordo com as prescrições e regulamentos de eliminação de resíduos. A recolha do colector de pó só pode ser feita por pessoas qualificadas.

⚠ ATENÇÃO

Perigo devido a pó nocivo para a saúde

Doenças das vias respiratórias devido a inalação de pó. Não voltar a utilizar o elemento do filtro principal após removê-lo do aparelho.

Os filtros instalados permanentemente só podem ser substituídos por um especialista em áreas adequadas (por exemplo, as chamadas estações de descontaminação).

Ref.^a do filtro de pregas: 6.907-671.0 ou 6.904-242.0 (identificação do material B)

1. Girar os dois pinos de bloqueio da tampa do filtro no sentido anti-horário com uma chave de parafusos. Os pinos de bloqueio são empurrados para fora.

Figura R

2. Abrir a tampa do filtro.

3. Remover a estrutura do filtro.

Figura S

4. Remover o filtro de pregas.

5. Ao remover o respectivo filtro de pregas, embrulhá-lo imediatamente no saco fornecido e fechar. Ref.^a do saco: 6.592-049.0

6. Eliminar o filtro de pregas usado num saco fechado resistente ao pó, em conformidade com as normas legais.

7. Remover a sujidade no lado do ar limpo.

8. Limpar a estrutura do filtro e a superfície de apoio da estrutura do filtro com um pano húmido.

9. Colocar filtros de pregas novos. Ao colocar o filtro de pregas, ter em atenção que este deve ser aplicado de forma a ficar totalmente nivelado.

10. Colocar a estrutura do filtro.

11. Fechar a tampa do filtro, que tem de encaixar de forma audível.

12. Pressionar os dois pinos de bloqueio da tampa do filtro com uma chave de parafusos e apertar no sentido horário.

Substituir o saco do filtro de segurança

⚠ PERIGO

Perigo devido a pó nocivo para a saúde

Doenças das vias respiratórias devido a inalação de pó. A poeira acumulada deve ser transportada em depósitos à prova de poeira. Não é permitido transferir. Os resíduos que contêm amianto devem ser recolhidos de acordo com as prescrições e regulamentos de eliminação de resíduos. A recolha do colector de pó só pode ser feita por pessoas qualificadas.

1. Fechar a conexão de aspiração, ver aspiração de líquidos.

Figura G

2. Desbloquear e retirar a cabeça de aspiração.

3. Retirar o saco do filtro de segurança no flange, para cima.

Figura H

4. Fechar de forma estanque a abertura da conexão de aspiração do saco do filtro de segurança com tampa de fecho.

5. Enrolar o saco do filtro de segurança.

Figura I

6. Remover a película de protecção e fechar o orifício de purga (1x NT 30/1 - 2x NT 40/1, NT 50/1) com a patilha autocolante.

Figura J

7. Fechar o saco do filtro de segurança firmemente com a braçadeira para cabo em anexo.

8. Remover o saco do filtro de segurança.

9. Limpar o depósito pode dentro com um pano húmido.

10. Eliminar o saco do filtro de segurança num saco fechado resistente ao pó, em conformidade com as normas legais.

11. Puxar o novo saco do filtro de segurança sobre o depósito.

Figura C

12. Colocar o saco do filtro de segurança.

Figura D

13. Colocar e bloquear a cabeça de aspiração.

Substituir o saco de recolha

1. Fechar a conexão de aspiração, ver aspiração de líquidos.

Figura G

2. Desbloquear e retirar a cabeça de aspiração.

3. Enrolar o saco de recolha.

Figura K

4. Remover a película de protecção e fechar o orifício de purga com a patilha autocolante.

5. Fechar o saco de recolha de forma estanque com a braçadeira para cabo abaixo da abertura.

6. Retirar o saco de recolha.

7. Limpar o depósito pode dentro com um pano húmido.

8. Eliminar o saco de recolha em conformidade com as normas legais.

9. Colocar o novo saco de recolha.

Figura E

10. Puxar o saco de recolha sobre o depósito. Garantir que a linha de marcação se encontra dentro do depósito e que o orifício de purga está posicionado no painel traseiro do depósito.

11. Colocar e bloquear a cabeça de aspiração.

Limpar/substituir o filtro de ar fresco.

1. Deixar arrefecer o aparelho.

2. Desbloquear e desapertar as tampas de ar fresco com chave de parafusos.

Figura T

3. Limpar o filtro de ar fresco (aspirar, lavar) ou trocar.

4. Empurrar e engatar as tampas de ar fresco.

Limpar os eléctrodos

1. Desbloquear e retirar a cabeça de aspiração.

2. Limpar os eléctrodos com uma escova.

3. Colocar e bloquear a cabeça de aspiração.

Ajuda em caso de avarias

⚠ PERIGO

Perigo de choque eléctrico

Ferimentos devido ao contacto com peças sob tensão

Desligue o aparelho.

Retire a ficha de rede.

Aviso

Se ocorrer uma avaria (p. ex. ruptura do filtro), o aparelho tem de ser desligado de imediato. A avaria tem de ser reparada antes de um novo arranque.

A turbina de aspiração não funciona

1. Verificar a tomada e o fusível da alimentação eléctrica.
2. Verificar o cabo de rede, os eléctrodos e a tomada do aparelho.
3. Ligar o aparelho.

A turbina de aspiração desliga

1. Esvaziar o depósito.
2. Inserir o filtro de pregas.

A turbina de aspiração não volta a funcionar após a drenagem do depósito

1. Desligar o aparelho e aguardar 5 segundos. Voltar a ligar o aparelho.
2. Limpar os eléctrodos com uma escova.

A potência de aspiração diminui

1. Remover obstruções do bocal de aspiração, tubo de aspiração, mangueira de aspiração ou filtro de pregas.
2. Substituir o saco do filtro de segurança cheio.
3. Substituir o saco de recolha cheio.
4. Encaixar a tampa do filtro correctamente.
5. Substituir o filtro de pregas.
6. Apenas NT 50/1: Verificar a estanqueidade da mangueira de descarga.

Saída de pó ao aspirar

1. Verificar/corrigir a posição de montagem do filtro de pregas.

Figura U

2. Substituir o filtro de pregas.

O sistema de corte automático (aspiração de líquidos) não actua

1. Limpar os eléctrodos com uma escova.
2. Verificar continuamente o nível de enchimento em caso de líquido não condutor de electricidade.

Emissão de sinal sonoro - som intermitente

1. Posicionar o interruptor rotativo na secção transversal da mangueira de aspiração correcta.
2. Se o saco do filtro de segurança estiver cheio e não for atingido o caudal volumétrico mínimo, será necessário substituir este saco.
3. Se o saco de recolha estiver cheio e não for atingido o caudal volumétrico mínimo, será necessário substituir este saco.
4. Substituir o filtro de pregas.

Emissão de sinal sonoro - som contínuo

1. Deixar arrefecer o aparelho. Limpar/substituir o filtro de ar fresco.

Limpeza automática do filtro não funciona

1. Mangueira de aspiração não ligada.

Não é possível desligar a limpeza automática do filtro

1. Informar o Serviço de Assistência Técnica.

Não é possível ligar a limpeza automática do filtro

1. Informar o Serviço de Assistência Técnica.

Serviço de assistência técnica

Caso a avaria não possa ser resolvida, então, o aparelho terá de ser verificado pelo serviço de assistência técnica.

Recolha

O aparelho deverá ser eliminado no final da sua vida útil em conformidade com as normas legais.

Garantia

Em cada país são válidas as condições de garantia transmitidas pela nossa sociedade distribuidora responsável. Trataremos de possíveis avarias no seu aparelho no âmbito do prazo da garantia, sem custos, desde que estas tenham origem num erro de material ou de fabrico. Em caso de garantia, contacte o seu revendedor ou a assistência técnica autorizada mais próxima, apresentando o talão de compra. (endereço consultar o verso)

Acessórios e peças sobressalentes

Ao utilizar apenas acessórios originais e peças sobressalentes originais, garante uma utilização segura e o bom funcionamento do aparelho.

Informações acerca de acessórios e peças sobressalentes disponíveis em www.kaercher.com.

Declaração de conformidade UE

Declaramos pelo presente que as referidas máquinas, em virtude da sua concepção e tipo de construção, bem como do modelo colocado por nós no mercado, estão em conformidade com os requisitos de saúde e segurança essenciais e pertinentes das directivas da União Europeia. Em caso de realização de alterações na máquina sem o nosso consentimento prévio, a presente declaração fica sem efeito.

Produto: Aspirador de líquidos e sólidos

Tipo: 1.148-xxx

Directivas da União Europeia pertinentes

2006/42/CE (+2009/127/CE)

2011/65/UE

2014/30/UE

Normas harmonizadas aplicadas

EN IEC 63000: 2018

EN 55014-1: 2017 + A11: 2020

EN 55014-2: 2015

EN 60335-1

EN 60335-2-69

EN 61000-3-2: 2014

EN 61000-3-3: 2013

EN 62233: 2008

Normas nacionais aplicadas

TRGS 519

Os signatários actuam em nome e em procuração do Conselho de Administração.



H. Jenner

Chairman of the Board of Management



S. Reiser

Director Regulatory Affairs & Certification

Mandatário da documentação:

S. Reiser

Alfred Kärcher SE & Co. KG

Alfred-Kärcher-Str. 28 - 40

71364 Winnenden (Alemanha)

Tel.: +49 7195 14-0

Fax: +49 7195 14-2212

Winnenden, 2021/10/01

Dados técnicos

		NT 30/1 Tact Te H	NT 40/1 Tact Te H	NT 50/1 Tact Te H
Ligação eléctrica				
Tensão da rede	V	220-240	220-240	220-240
Tensão da rede (AU)	V	240	240	240
Fase	~	1	1	1
Frequência de rede	Hz	50-60	50-60	50-60
Tipo de protecção		IPX4	IPX4	IPX4
Classe de protecção		I	I	I
Potência nominal	W	1200	1200	1200
Potência máxima	W	1380	1380	1380
Valor de ligação de potência da tomada do aparelho (EU)	W	100-2200	100-2200	100-2200
Valor de ligação de potência da tomada do aparelho (GB)	W	100-1800	100-1800	100-1800
Valor de ligação de potência da tomada do aparelho (CH)	W	100-1100	100-1100	100-1100
Valor de ligação de potência da tomada do aparelho (AU)	W	100-1200	100-1200	100-1200
Características do aparelho				
Conteúdo do depósito	l	31	39	51
Quantidade de enchimento do líquido	l	17	24	35
Volume de ar (máx.) com mangueira de sucção com diâmetro de 35 mm e comprimento 4,0 m	m ³ /h	143	143	143
Volume de ar (máx., turbina de aspiração)	m ³ /h	266	266	266
Subpressão (máx.) com mangueira de sucção com diâmetro de 35 mm e comprimento 4,0 m	kPa (mbar)	23,7 (237)	23,7 (237)	23,7 (237)
Subpressão (máx., turbina de aspiração)	kPa (mbar)	27,3 (273)	27,3 (273)	27,3 (273)
Medidas e pesos				
Peso de operação típico	kg	14,4	15,1	19,6
Comprimento x Largura x Altura	mm	560 x 370 x 580	560 x 370 x 655	640 x 370 x 1045
Superfície filtrante do filtro de pregas (PTFE H)	m ²	0,5	0,5	0,5
Superfície filtrante do filtro de pregas (GF)	m ²	0,74	0,74	0,74
Diâmetro da mangueira de aspiração	mm	21 / 27 / 32 / 35 / 40	21 / 27 / 32 / 35 / 40	21 / 27 / 32 / 35 / 40
Comprimento da mangueira de aspiração	m	4,0 / 5,0	4,0 / 5,0	4,0 / 5,0
Valores determinados de acordo com a EN 60335-2-69				
Nível acústico L _{pA}	dB(A)	69	68	68
Insegurança K _{pA}	dB(A)	2	2	2
Valor de vibração mão/braço	m/s ²	<2,5	<2,5	<2,5
Insegurança K	m/s ²	0,2	0,2	0,2
Cabo de rede				
Modelo do cabo de rede	mm ²	H07RN-F 3x1,5	H07RN-F 3x1,5	H07RN-F 3x1,5
Referência (EU)		6.650-665.0	6.650-665.0	6.650-665.0
Referência (GB)		6.650-728.0	6.650-728.0	6.650-728.0
Referência (CH)		6.650-726.0	6.650-726.0	6.650-726.0
Referência (AU)		6.650-727.0	6.650-727.0	6.650-727.0
Comprimento do cabo	m	7,5	7,5	7,5

Reservados os direitos a alterações técnicas.

Indhold

Generelle henvisninger	58
Miljøbeskyttelse	58
Bestemmelsesmæssig anvendelse	58
Maskinbeskrivelse	58
Symboler på maskinen	59
Sikkerhedsanordninger	59
Forberedelse	59
Ibrugtagning	59
Betjening	60
Transport	61
Opbevaring	61
Pleje og vedligeholdelse	61
Hjælp ved fejl	62
Bortskaffelse	63
Garanti	63
Tilbehør og reservedele	63
EU-overensstemmelseserklæring	63
Tekniske data	64

Generelle henvisninger



Læs denne originale brugsanvisning og de vedlagte sikkerhedsanvisninger nr. 59562490 (fra nr. 07/19), inden du tager

maskinen i brug for første gang. Betjen maskinen i henhold til disse.

Opbevar begge hæfter til senere brug eller til kommende brugere.

- Hvis driftsvejledningen og sikkerhedsanvisninger ikke overholdes, kan der opstå skader på maskinen og fare for brugeren og andre personer.
- Informér straks forhandleren ved transportskader.
- Kontrollér ved udpakningen om pakkeindholdet er komplet, og om der er sket beskadigelse.

Miljøbeskyttelse



Emballagen kan genbruges. Sørg for at bortskaffe emballagen miljømæssigt korrekt.



Elektriske og elektroniske maskiner indeholder værdifulde materialer, der kan genbruges, og ofte dele, såsom batterier, akku-pakker eller olie, der ved forkert håndtering eller forkert bortskaffelse

kan udgøre en fare for menneskers sundhed og for miljøet. For en korrekt drift af maskinen er disse dele imidlertid nødvendige. Maskiner, der er kendetegnet med dette symbol, må ikke bortskaffes sammen med husholdningsaffaldet.

Henvisninger til indholdsstoffer (REACH)

Aktuelle oplysninger om indholdsstoffer findes på: www.kaercher.com/REACH

Bestemmelsesmæssig anvendelse

- Denne våd-/tørsuger er beregnet til fjernelse af tørt snavs og væsker.
- Maskinen er beregnet til udsugning af tørt, ikke-brandbart, sundhedsskadeligt støv fra maskiner og apparater, støvklasse H iht. EN 60335-2-69.
- Industristøvsugere og mobile støvsugere i henhold til TRGS 519, bilag 7.1, må anvendes til følgende formål:
 1. Laveksponeringsaktiviteter i henhold til TRGS 519, nr. 2.8, i lukkede rum eller mindre omfattende arbejder i henhold til TRGS 519, nr. 2.10.

2. Rengøringsarbejde. I Forbundsrepublikken Tyskland gælder bestemmelserne i TRGS 519 (Technische Regeln für Gefahrstoffe [Tekniske regler for farlige stoffer]) for asbeststøvsugere.

- Når asbeststøvsugeren først har været anvendt i det lukkede område i henhold til TRGS 519, må den ikke længere anvendes i det såkaldte hvide område. Undtagelser er kun tilladt, hvis asbeststøvsugeren er blevet fuldstændig dekontamineret på forhånd af en sagkyndig i henhold til TRGS 519, nr. 2.7, (dvs. ikke kun den udvendige beklædning, men også f.eks. kølerum, installationsrum til elektriske komponenter, selve komponenterne osv.). Dette skal registreres og underskrives skriftligt af den sagkyndige.
- Det flade foldefilter (GF) 6.904-242.0 (materialeidentifikation B) må kun anvendes i kombination med sikkerhedsfilterposen 2.889-183.0 eller 2.889-184.0.
- Denne maskine er beregnet til erhvervmæssig brug, f.eks. på hoteller, skoler, hospitaler og kontorer samt i fabrikker, butikker og udlejningsvirksomheder.
- Gælder kun for Schweiz: Stikkontakten må kun bruges i et tørt miljø under drift.

Maskinbeskrivelse

Figur A

- 1 Elektroder
- 2 Sugestuds
- 3 Sugeslange
- 4 Slangekrog
- 5 Lås til skubbebøjlen (kun NT 50/1)
- 6 Fugedyse
- 7 Luftudgang, arbejdsluft
- 8 Sugehoved
- 9 Lås på sugehovedet
- 10 Grebfordybning
- 11 Smudsbeholder
- 12 Styrerulle
- 13 Håndtag
- 14 Luftindgang, motor-køleluft
- 15 Lukkeprop
- 16 Gulvmundstykke
- 17 Sugerør
- 18 Anslag til værktøjskuffert
- 19 Gummimuffe, til at skruer
- 20 Fastgørelsesring
- 21 Filterafdækning
- 22 Bæregreb
- 23 Sugekraftregulator (trinløs)
- 24 Værktøjsadapter
- 25 Skubbebøjle (kun NT 50/1)
- 26 Drejekontakt til sugeslangens tværsnit

- ②7 Skala for sugeslangens tværsnit
- ②8 Drejekontakt med sugedydelsesregulator
- ②9 Stikdåse
- ③0 Holder til gulv-mundstykke
- ③1 Aftømningssslange (kun NT 50/1)
- ③2 Holder til sugerør
- ③3 Kabelkrog (kun NT 50/1)
- ③4 Låsetapper på filterafdækningen
- ③5 Bøjet rørstykke
- ③6 Netkabel
- ③7 Holder til bøjet rørstykke (kun NT 30/1, NT 40/1)
- ③8 Filterramme
- ③9 Fladt foldefilter (PTFE H)
- ④0 Filterrengøring
- ④1 Typeskilt

Symboler på maskinen

Asbestmærkning



BEMÆRK! INDEHOLDER ASBEST. Sundhedsfare ved indånding af asbestpartikler. Overhold sikkerhedsforskrifterne.

Sikkerhedsanordninger

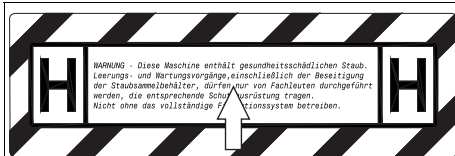
Overvågning af fladt foldefilter

Maskinen slukkes automatisk, hvis det anvendes uden det flade foldefilter.

Forberedelse

1. Pak maskinen ud, og påmonter tilbehøret.
Figur B

Ibrugtagning



Tag om nødvendigt klistermærket på det relevante sprog af det medfølgende ark med klistermærker og sæt det på maskinen over den tyske tekst.

Der findes 2 driftsformer på maskinen:

- 1 funktion som industristøvsuger (stikdåse ikke i brug)
- 2 funktion som støvopsamler (stikdåse i brug)

⚠ ADVARSEL

Fare pga. sundhedsskadeligt støv

Luftvejssygdomme pga. indånding af støv.

Brug ikke støvsugeren uden filterelement, da der i så fald består sundhedsfare pga. forhøjet udledning af finstøv.

BEMÆRK

Der må ikke komme finstøv ind

Fare for beskadigelse af sugemotoren.

Fjern aldrig det flade foldefilter under sugningen.

1. Tilslut sugeslangen, og forsyn den med en sugedyse eller tilslut den til den støvfremkaldende maskine, alt efter driftsform.

Horn

Intervaltone

Hornet lyder (intervaltone), hvis lufthastigheden falder til under 20 m/s.

Obs

Hornet reagerer på undertryk.

1. Stil drejekontakten på det rigtige sugeslangetværsnit.

Vedvarende tone

Hornet lyder (vedvarende tone), hvis køleluftfiltret er forstoppet.

1. Lad maskinen afkøle. Rengør/udskift køleluftfiltret.

Anti-statisk-system

Statisk opladning bortledes via tilslutningsstudsden med jordforbindelse. Derved forhindres gnistdannelse og strømstød med elektrisk ledende tilbehør (i leveringsomfanget).

Tørsugning

- NT 30/1: Maskinen er udstyret med en sikkerhedsfiltersæk med låsespjæld, bestillingsnummer 2.889-183.0 (5 stk.).
- NT 40/1, NT 50/1: Maskinen er udstyret med en sikkerhedsfiltersæk med låsespjæld, bestillingsnummer 2.889-184.0 (5 stk.).
- Maskinen er udstyret med en bortskaftelsespose med kabelbinder, bestillingsnr. 2.889-231.0 (10 stk.).

Obs

Maskinen kan opsuge alle typer støv indtil støvklasse H. Loven foreskriver anvendelse af en støvopsamlingspose (bestillingsnr., se filtersystemer).

Obs

Maskinen er som industristøvsuger og som støvsuger til mobil anvendelse beregnet til opsugning af tørt, ikke brandbart støv med grænseværdier for arbejdspladsen (AGW).

- Ubrugte flade foldefiltre må kun opbevares og transporteres i emballagen (kartonen).

⚠ ADVARSEL

Fare pga. sundhedsskadeligt støv

Luftvejssygdomme pga. indånding af støv.

Brug ikke opsugeren uden sikkerhedsfiltersæk/bortskaftelsespose, da der i så fald består sundhedsfare pga. forhøjet udledning af finstøv.

Montering af sikkerhedsfiltersæk

1. Lås sugehoved op, og tag det af.
2. Smøg sikkerhedsfiltersækken over beholderen.

Figur C

3. Sæt sikkerhedsfiltersækken på.

Figur D

4. Sæt sugehoved på, og lås det fast.

Montering af bortscaffelsespose

1. Lås sugehoved op, og tag det af.
2. Indsæt bortscaffelsespose.
Figur E
3. Kræng bortscaffelsesposen over beholderen. Sørg for, at markeringslinjen er inde i beholderen, og udluftningshullet er placeret ved beholderens bagvæg.
4. Sæt sugehoved på, og lås det fast.

Vådsugning

⚠ **FARE**

Fare pga. sundhedsskadeligt støv

Luftvejssygdomme pga. indånding af støv.

Under vådsugning må der ikke opsuges sundhedsskadeligt støv.

Montering af gummilæber

1. Afmonter børstelisten.

Figur F

2. Monter gummilæberne.

Lukning af sugetilslutning

1. Sæt lukkeproppen ind i sugetilslutningen, så den lukker helt.

Figur G

2. Skub lukkeproppen helt ind til anslag.

Fjernelse af sikkerhedsfiltersæk

- Ved opsugning af vådt snavs skal sikkerhedsfiltersækken altid fjernes.

1. Lås sugehoved op, og tag det af.
2. Træk sikkerhedsfiltersækken på flangen ud ovenfra.

Figur H

3. Luk sikkerhedsfiltersækkens sugetilslutningsåbning tæt med låsespjældet.
4. Kræng sikkerhedsfiltersækken op.

Figur I

5. Træk beskyttelsesfolien af og luk udluftningshullet (1x NT 30/1 - 2x NT 40/1, NT 50/1) med selvklæbende laske.

Figur J

6. Luk sikkerhedsfiltersækken med det vedhæftede kabelbånd.
7. Tag sikkerhedsfiltersækken ud.
8. Rengør beholderen indvendigt med en fugtig klud.
9. Bortskaf sikkerhedsfiltersækken i en støvtæt pose i henhold til lovbestemmelserne.
10. Sæt sugehoved på, og lås det fast.

Fjernelse af bortscaffelsespose

- Inden der opsuges vådt støv, skal bortscaffelsesposen altid fjernes.

1. Lås sugehoved op, og tag det af.
2. Kræng bortscaffelsesposen op.

Figur K

3. Træk beskyttelsesfolien af og luk udluftningshullet med selvklæbende laske.
4. Luk bortscaffelsesposen tæt med kabelbinderen uden åbningen.
5. Tag bortscaffelsesposen ud.
6. Rengør beholderen indvendigt med en fugtig klud.
7. Bortscaffelsesposen skal bortskaffes i henhold til lovbestemmelserne.
8. Sæt sugehoved på, og lås det fast.

Aftapning af spildevandet

Kun NT 50/1:

1. Aftap smudsvandet via aftapningsslangen.

Figur L

Generelt

- Hvis der opsuges vådt snavs med fuge-dysen eller polsterdysen (option), eller hvis der primært opsuges vand fra en beholder, anbefales det, at funktionen "automatisk filterrensning" slås fra.
- Maskinen slås automatisk fra, når det maks. væske-niveau nås.
- I forbindelse med ikke-ledende væsker (f.eks. bore-emulsion, olie og fedt) slås maskinen ikke fra, når beholderen er fuld. Niveaulet skal overvåges konstant og beholderen tømmes rettidigt.
- Efter afslutning af vådsugningen: Rens det flade foldefilter ved hjælp af filterrensningen. Rengør elektroderne med en børste. Rengør og tør beholderen med en fugtig klud.

Clips-forbindelse

Sugeslangen er udstyret med et clips-system. Alle tilbehørsdele med en nominel diameter på 35 mm kan tilsluttes.

Figur M

Betjening

Drejekontakt

0 OFF	Maskine FRA
1 ON	<ul style="list-style-type: none">• Maskine TIL• Automatisk filterrengøring: FRA• Indstilling af sugekapacitet (min.-maks.)
2 TACT AUTO	<ul style="list-style-type: none">• Maskine TIL• Automatisk filterrengøring: TIL• Indstilling af sugekapacitet (min.-maks.) (eco = energisparefunktion)

Tænding af maskine

1. Isæt netstikket.
2. Stil drejekontakten på det ønskede program.

Arbejde med el-værktøj

⚠ **FARE**

Fare for elektrisk støv

Fare for tilskadecomst og beskadigelse.

Stikdåsen er kun beregnet til direkte tilslutning af el-værktøj på sugeren. Enhver anden brug af stikdåsen er ikke tilladt.

1. Sæt netstikket fra el-værktøjet ind i sugeren. Sugeren befinder sig i standby-funktion.

2. Tænd maskinen på drejekontakten.

Obs

Sugeren tændes og slukkes automatisk sammen med el-værktøjet.

Obs

Sugeren har en forsinket opstart på op til 0,5 sekunder og en efterløbstid på op til 15 sekunder.

Obs

El-værktøjets strømtilslutningsværdi, se Tekniske data.

3. Fjern det bøjede rørstyrke fra sugeslangen.

Figur N

4. Montér værktøjsadapteren på sugeslangen.
 5. Tilslut værktøjsadapteren til el-værktøjet.
- Figur O**
6. Indstil min. volumenstrømmen på drejekontakten til sugeslangens tværsnit. Skalaen viser sugeslangens tværsnit.

Obs

De forskellige sugeslangetværsnit er nødvendige, så en tilpasning til bearbejdningsudstyrets tilslutningstværsnit er mulig.

Obs

Ved drift som mobil støvsuger (bearbejdningsudstyr anbragt på sugeren) skal den monterede overvågning tilpasses til det tilsluttede bearbejdningsudstyr (støvfremkaldere). Det vil sige, at brugeren skal advares, hvis den min. volumenstrøm på 20 m/s, der er nødvendig for udsugningen, underskrides.

Obs

Oplysningerne om den min. volumenstrøm afhængigt af undertrykket findes på typeskiltet.

Automatisk filterrensning

Maskinen har en speciel filterrensning, der er særlig effektiv ved fint støv. Det flade foldefilter renses i den forbindelse automatisk hvert 7,5./15./60. sekund (alt efter anvendelse) med et luftstød (pulserende lyd).

1. Stil hovedkontakten på program 2 (TACT AUTO).
2. Power-rensning (ved særlig kraftig tilsmudsning af det flade foldefilter): Stil drejekontakten på program 2, luk sugerøret / det bøjede rørstyrkke med hånden, og afvent den automatiske filterrensning (hvert 15. sekund).

Figur P

Slukning af maskine

1. Sluk maskinen på drejekontakten.
2. Træk netstikket ud.

Efter arbejde

1. Tøm beholderen.
2. Rengør maskinen indvendigt og udvendigt vha. op-sugning og aftørring med en fugtig klud.

Ind-udvipning af skubbebøjle

Kun NT 50/1:

1. Løsn skubbebøjles lås, og justér skubbebøjlen.

Opbevaring af maskinen

1. Opbevar sugeslange og netkabel som vist på illustrationen.

Figur Q

2. Anbring maskinen i et tørt rum, og sørg for at sikre den mod brug af uvedkommende.

Transport

⚠ FORSIGTIG

Manglende overholdelse af vægten

Fare for kvæstelser og beskadigelse

Vær opmærksom på maskinens vægt ved transporten. Under transport skal der sikres en sikker fastgørelse af maskinen.

Følgende foranstaltninger skal træffes for en støvfri transport af maskinen:

1. Læg sugeslangen inkl. tilbehør i den medfølgende transportsæk. Luk transportsækken. Bestillingsnummer for transportsæk: 6.277-454.0
2. Luk sugetilslutningen, se vådsugning.
3. Tag sugerøret med gulv-mundstykket ud af holderen. Tag fat i bæregrebet og på sugerøret, ikke skubbebøjlen, når maskinen løftes.
4. Ved transport i køretøjer sikres maskinen mod at glide eller vælte iht. til de gældende retningslinjer.

Opbevaring

⚠ FORSIGTIG

Manglende overholdelse af vægten

Fare for kvæstelser og beskadigelse

Vær opmærksom på maskinens vægt ved opbevaring. Apparatet må kun opbevares indendørs.

Pleje og vedligeholdelse

⚠ FARE

Fare for elektrisk støv

Kvæstelser ved berøring på grund af strømførende dele Sluk for maskinen.

Træk netstikket ud.

Støvfjernende maskiner er sikkerhedsudstyr, der skal forebygge eller afværge farer i henhold til DGUV's forskrift 1 ("Deutsche Unfallverhütungsvorschrift, Grundsätze der Prävention" [tysk ulykkesforebyggende forskrift, principper for forebyggelse]).

Obs

Industristøvsuger/støvsugere skal efter behov, dog mindst én gang om året, kontrolleres og evt. repareres af en sagkyndig (kvalificering i henhold til TRGS 519, nr. 5.3, punkt 2). Kontrolresultatet skal fremvises efter anmodning.

BEMÆRK

Silikonholdige plejemidler

Kunststofdele kan blive angrebet.

Anvend ikke silikonholdige plejemidler under rengøringen.

- Lettere vedligeholdelses- og plejearbejde kan du udføre selv.
- Rengør maskinens overflade og beholderens inder-side regelmæssigt med en fugtig klud.

Udskiftning af fladt foldefilter

⚠ FARE

Fare pga. sundhedsskadeligt støv

Luftvejssygdomme pga. indånding af støv.

Opsamlet støv skal transporteres i støvtætte beholdere. Omfyldning er ikke tilladt. Det asbestholdige affald bortskaffes iht. forskrifterne og reglerne for bortskaffelse af affald. Støvsopsamlere må kun bortskaffes af uddannede personer.

⚠ ADVARSEL

Fare pga. sundhedsskadeligt støv

Luftvejssygdomme pga. indånding af støv.

Genbrug ikke hovedfilterelementet, når det er fjernet fra maskinen.

Fast monterede filtre må kun udskiftes af en specialist i egnede områder (f.eks. på såkaldte dekontamineringsstationer).

Bestillingsnummer fladt foldefilter: 6.907-671.0 eller 6.904-242.0 (materialeidentifikation B)

1. Drej begge låsetapper på filterafdækningen mod uret med en skruetrækker. Låsetapper skubbes ud.

Figur R

2. Åbn filterafdækningen.

3. Tag filterrammen ud.

Figur S

4. Tag det flade foldefilter ud.
5. Når det flade foldefilter tages ud, skal det straks lægges i den medleverede pose, som derefter lukkes. Bestillingsnummer for pose: 6.592-049.0
6. Bortskaf det brugte fælde foldefiltere i den støvtætte, lukkede pose i henhold til lovbestemmelserne.
7. Fjern opsamlet smuds på renluftsidens.

- Rengør filterrammen og filterrammens hvileflade med en fugtig klud.
- Sæt et nyt flad foldefilter i. Sørg for, at det flade foldefilter slutter til ved alle sider, når det sættes i.
- Sæt filterrammen i.
- Luk filterafdækningen, skal give et klik.
- Skub begge låsetapper til filterafdækningen i med en skruetrækker, og fastgør dem ved at dreje med uret.

Udskiftning af sikkerhedsfiltersæk

⚠ **FARE**

Fare pga. sundhedsskadeligt støv

Luftvejssygdomme pga. indånding af støv. Opsamlet støv skal transporteres i støvtætte beholdere. Omfylgning er ikke tilladt. Det asbestholdige affald bortskaffes iht. forskrifterne og reglerne for bortskaffelse af affald. Støvopsamlere må kun bortskaffes af uddannede personer.

- Luk sugetilslutningen, se vådsugning.
- Figur G**
- Lås sugehoved op, og tag det af.
- Træk sikkerhedsfiltersækken på flangen ud ovenfra.
- Figur H**
- Luk sikkerhedsfiltersækkens sugetilslutningsåbning tæt med låsespjældet.
- Kræng sikkerhedsfiltersækken op.
- Figur I**
- Træk beskyttelsesfolien af og luk udluftningsshullet (1x NT 30/1 - 2x NT 40/1, NT 50/1) med selvklebende laske.
- Figur J**
- Luk sikkerhedsfiltersækken med det vedhæftede kabelbånd.
- Tag sikkerhedsfiltersækken ud.
- Rengør beholderen indvendigt med en fugtig klud.
- Bortskaf sikkerhedsfiltersækken i en støvtæt pose i henhold til lovbestemmelserne.
- Smøg den nye bortskaffelsespose over beholderen.
- Figur C**
- Sæt sikkerhedsfiltersækken på.
- Figur D**
- Sæt sugehoved på, og lås det fast.

Udskiftning af bortskaffelsespose

- Luk sugetilslutningen, se vådsugning.
- Figur G**
- Lås sugehoved op, og tag det af.
- Kræng bortskaffelsesposen op.
- Figur K**
- Træk beskyttelsesfolien af og luk udluftningsshullet med selvklebende laske.
- Luk bortskaffelsesposen tæt med kabelbinderen under åbningen.
- Tag bortskaffelsesposen ud.
- Rengør beholderen indvendigt med en fugtig klud.
- Bortskaffelsesposen skal bortskaffes i henhold til lovbestemmelserne.
- Isæt en ny bortskaffelsespose.
- Figur E**
- Kræng bortskaffelsesposen over beholderen. Sørg for, at markeringslinjen er inde i beholderen, og udluftningsshullet er placeret ved beholderens bagvæg.
- Sæt sugehoved på, og lås det fast.

Rengøring/udskiftning af køleluftfilter

- Lad maskinen afkøle.
- Lås køleluftklappen op med en skruetrækker, og drej den ud.
- Figur T**
- Rengør (udsug, skyl), eller udskift køleluftfiltret.
- Klap køleluftklappen ind, og lad den gå i indgreb.

Rengøring af elektroder

- Lås sugehoved op, og tag det af.
- Rengør elektroderne med en børste.
- Sæt sugehoved på, og lås det fast.

Hjælp ved fejl

⚠ **FARE**

Fare for elektrisk støv

Kvæstelser ved berøring på grund af strømførende dele Sluk for maskinen.

Træk netstikket ud.

Obs

Hvis der opstår en fejl (f.eks. filterbrud), skal maskinen omgående slukkes. Fejlen skal udbedres, inden maskinen tages i brug igen.

Sugeturbine kører ikke

- Kontrollér stikkontakten og strømforsyningsens sikring.
- Kontrollér maskinens netkabel, netstik, elektroder og stikdåse.
- Tænd maskinen.

Sugeturbine frakobles

- Tøm beholderen.
- Sæt det flade foldefilter i.

Sugeturbine starter ikke igen efter tømning af beholder

- Sluk maskinen, og vent i 5 sekunder. Tænd maskinen igen.
- Rengør elektroderne med en børste.

Sugekraft aftager

- Fjern forstoppelsen fra sugedysen, sugerøret, sugeslangen eller det flade foldefilter.
- Udskift den fyldte sikkerhedsfiltersæk.
- Udskift den fyldte bortskaffelsespose.
- Sæt filterafdækningen rigtigt på plads.
- Udskift det flade foldefilter.
- Kun NT 50/1: Kontrollér aftapningsslangen for utæthed.

Støvdudslip ved sugning

- Kontrollér, om det flade foldefilter er sat rigtigt i, og korriger om nødvendigt.

Figur U

- Udskift det flade foldefilter.

Frakoblingsautomatik (vådsugning) aktiveres ikke

- Rengør elektroderne med en børste.
- Kontrollér væskniveauet konstant i forbindelse med elektrisk ikke-ledende væske.

Horn lyder - intervaltone

- Stil drejekontakten på det rigtige sugeslangetsværnsnit.
- Hvis sikkerhedsfiltersækken er fuld og min. volumenstrømmen underskrides, skal sækken udskiftes.
- Hvis bortskaffelsesposen er fuld og min. volumenstrømmen underskrides, skal posen udskiftes.
- Udskift det flade foldefilter.

Horn lyder - vedvarende tone

- Lad maskinen afkøle. Rengør/udskift køleluftfiltret.

Automatisk filterrensning fungerer ikke

1. Sugeslange ikke tilsluttet.

Automatisk filterrensning kan ikke frakobles

1. Kontakt kundeservice.

Automatisk filterrensning kan ikke tilkobles

1. Kontakt kundeservice.

Kundeservice

Hvis fejlen ikke kan afhjælpes, skal maskinen kontrolleres af kundeservice.

Bortskaffelse

Maskinen skal bortskaffes i henhold til lovbestemmelserne, når levetiden er udløbet.

Garanti

I de enkelte lande gælder de af vore forhandlere fastlagte garantibetingelser. Eventuelle fejl på maskinen afhjælpes gratis inden for garantien, såfremt fejlen kan tilskrives en materiale- eller produktionsfejl. Hvis du ønsker at gøre garantien gældende, bedes du henvende dig til sin forhandler eller nærmeste kundeservice medbringende kvittering for købet.

(Se adressen på bagsiden)

Tilbehør og reservedele

Anvend kun originaltilbehør og -reservedele. De er en garanti for en sikker og fejlfri drift af maskinen.

Informationer om tilbehør og reservedele findes på www.kaercher.com.

EU-overensstemmelseserklæring

Hermed erklærer vi, at nedenstående maskine på grund af sin udformning og konstruktion i den udførelse, i hvilken den sælges af os, overholder EU-direktivernes relevante, grundlæggende sikkerheds- og sundhedsmæssige krav. Hvis maskinen ændres uden aftale med os, mister denne attest sin gyldighed.

Produkt: Våd- og tørsuger

Type: 1.148-xxx

Relevante EU-direktiver

2006/42/EF (+2009/127/EF)

2011/65/EU

2014/30/EU

Anvendte harmoniserede standarder

EN IEC 63000: 2018

EN 55014-1: 2017 + A11: 2020

EN 55014-2: 2015

EN 60335-1

EN 60335-2-69

EN 61000-3-2: 2014

EN 61000-3-3: 2013

EN 62233: 2008

Anvendte nationale standarder

TRGS 519

Underskriverne handler på bestyrelsens vegne og med dennes fuldmagt.



H. Jenner

Chairman of the Board of Management



S. Reiser

Director Regulatory Affairs & Certification

Dokumentationsbefuldmægtiget:

S. Reiser

Alfred Kärcher SE & Co. KG

Alfred-Kärcher-Str. 28 - 40

71364 Winnenden (Germany)

Tlf.: +49 7195 14-0

Fax: +49 7195 14-2212

Winnenden, 2021/10/01

Tekniske data

		NT 30/1 Tact Te H	NT 40/1 Tact Te H	NT 50/1 Tact Te H
Elektrisk tilslutning				
Netspænding	V	220-240	220-240	220-240
Netspænding (AU)	V	240	240	240
Fase	~	1	1	1
Netfrekvens	Hz	50-60	50-60	50-60
Kapslingsklasse		IPX4	IPX4	IPX4
Beskyttelsesklasse		I	I	I
Nominal effekt	W	1200	1200	1200
Maksimal ydelse	W	1380	1380	1380
Strømtilslutningsværdi maskinstikdåse (EU)	W	100-2200	100-2200	100-2200
Strømtilslutningsværdi maskinstikdåse (GB)	W	100-1800	100-1800	100-1800
Strømtilslutningsværdi maskinstikdåse (CH)	W	100-1100	100-1100	100-1100
Strømtilslutningsværdi maskinstikdåse (AU)	W	100-1200	100-1200	100-1200
Effektdata maskine				
Beholderindhold	l	31	39	51
Påfyldningsmængde væske	l	17	24	35
Luftvolumen (maks.) ved sugeslangediameter 35 mm og -længde 4,0 m	m ³ /h	143	143	143
Luftmængde (maks., sugemotor)	m ³ /h	266	266	266
Undertryk (maks.) ved sugeslangediameter 35 mm og -længde 4,0 m	kPa (mbar)	23,7 (237)	23,7 (237)	23,7 (237)
Undertryk (maks., sugemotor)	kPa (mbar)	27,3 (273)	27,3 (273)	27,3 (273)
Mål og vægt				
Typisk driftsvægt	kg	14,4	15,1	19,6
Længde x bredde x højde	mm	560 x 370 x 580	560 x 370 x 655	640 x 370 x 1045
Filterareal fladt foldefilter (PTFE H)	m ²	0,5	0,5	0,5
Filterareal fladt foldefilter (GF)	m ²	0,74	0,74	0,74
Diameter sugeslange	mm	21 / 27 / 32 / 35 / 40	21 / 27 / 32 / 35 / 40	21 / 27 / 32 / 35 / 40
Længde sugeslange	m	4,0 / 5,0	4,0 / 5,0	4,0 / 5,0
Beregnete værdier iht. EN 60335-2-69				
Lydtryksniveau L _{pA}	dB(A)	69	68	68
Usikkerhed K _{pA}	dB(A)	2	2	2
Hånd-arm-vibrationsværdi	m/s ²	<2,5	<2,5	<2,5
Usikkerhed K	m/s ²	0,2	0,2	0,2
Netkabel				
Type netkabel	mm ²	H07RN-F 3x1,5	H07RN-F 3x1,5	H07RN-F 3x1,5
Delnummer (EU)		6.650-665.0	6.650-665.0	6.650-665.0
Delnummer (GB)		6.650-728.0	6.650-728.0	6.650-728.0
Delnummer (CH)		6.650-726.0	6.650-726.0	6.650-726.0
Delnummer (AU)		6.650-727.0	6.650-727.0	6.650-727.0
Kabellængde	m	7,5	7,5	7,5

Der tages forbehold for tekniske ændringer.

Indhold

Generelle merknader.....	65
Miljøvern.....	65
Forskriftsmessig bruk.....	65
Beskrivelse av apparatet.....	65
Symboler på apparatet.....	66
Sikkerhetsinnretninger.....	66
Forberedelse.....	66
Igangsetting.....	66
Betjening.....	67
Transport.....	68
Lagring.....	68
Stell og vedlikehold.....	68
Bistand ved feil.....	69
Avfallshåndtering.....	70
Garanti.....	70
Tilbehør og reservedeler.....	70
EU-samsvarserklæring.....	70
Tekniske spesifikasjoner.....	71

Generelle merknader



Les denne oversettelsen av den originale driftsveiledningen før apparatet tas i bruk første gang samt de vedlagte sikkerhetsanvisningene nr. 59562490 (fra utgave 07/19). Følg anvisningene.

Oppbevar begge heftene til senere bruk eller for annen eier.

- Det kan oppstå skader på apparatet og være til fare for brukeren og andre personer dersom den originale driftsveiledningen og sikkerhetsanvisningene ikke tas til følge.
- Informer forhandleren umiddelbart ved ev. transportskader.
- Kontroller at det ikke mangler noe tilbehør, og at innholdet i pakken er uskadet når du pakker ut.

Miljøvern



Materialet i emballasjen kan resirkuleres. Kvitt deg med emballasjen på miljøvennlig måte.



Elektriske og elektroniske apparater inneholder verdifulle resirkulerbare materialer og ofte deler batterier, batteripakker eller olje. Disse kan utgjøre en potensiell fare for helse og miljø ved feil bruk eller feil avfallsbehandling. Disse delene er imidlertid nødvendige for korrekt drift av apparatet. Apparater merket med dette symbolet skal ikke kastes i husholdningsavfallet.

Anvisninger om innhold (REACH)

Aktuell informasjon om stoffene i innholdet finner du under: www.kaercher.com/REACH

Forskriftsmessig bruk

- Denne våte-/tørrstøvsugeren er beregnet for fjerning av tørr smuss og væsker.
- Apparatet er ment for oppsuging av tørt, ikke brennbart, helseskadelig støv fra maskiner og apparater, egnet for støvklasse H iht. EN 60335-2-69.
- Industristøvsugere og mobile støvavsugere iht. TRGS 519 vedlegg 7.1 kan brukes til følgende bruksområder:
 1. Aktiviteter med lav eksponering iht. TRGS 519 nummer 2.8 i lukkede rom eller mindre arbeid iht. TRGS 519 nummer 2.10.

2. Rengjøringsarbeid. I Forbundsrepublikken Tyskland gjelder reglene i TRGS 519 (tekniske regler for farlige stoffer) for asbeststøvsugere.

- Når asbeststøvsugeren har vært brukt i det avsondrede området iht. TRGS 519, kan den ikke lenger brukes i det såkalte hvite området. Unntak er bare tillatt hvis asbeststøvsugeren på forhånd er blitt fullstendig dekontaminert av en sakkyndig iht. TRGS 519 nr. 2.7 (dvs. ikke bare det ytre skallet, men også f.eks. kjølerommet, installasjonsrom for elektrisk utstyr, selve utstyret osv.). Dette må registreres skriftlig og signeres av den sakkyndige.
- Foldefilteret (GF) 6.904-242.0 (materialidentifikasjon B) kan bare brukes i kombinasjon med sikkerhetsfilterposen 2.889-183.0 eller 2.889-184.0.
- Dette apparatet er egnet for kommersiell bruk, f.eks. på hoteller, skoler, sykehus, fabrikker, butikker, kontorer og hos utleiere.
- Gjelder bare for Sveits: Stikkkontakten må kun brukes under drift i tørre omgivelser.

Beskrivelse av apparatet

Figur A

- ① Elektroder
- ② Sugestuss
- ③ Sugeslange
- ④ Slangekrok
- ⑤ Låsing av skyvebøylen (kun NT 50/1)
- ⑥ Fugemunnstykke
- ⑦ Luftutslipp, arbeidsluft
- ⑧ Sugehode
- ⑨ Låsemekanisme for sugehode
- ⑩ Håndtaksfordypning
- ⑪ Smussbeholder
- ⑫ Styrehjul
- ⑬ Håndtak
- ⑭ Luftinntak, motorkjøleluft
- ⑮ Låsepropp
- ⑯ Gulvmunnstykke
- ⑰ Sugerør
- ⑱ Anslag for verktøykoffert
- ⑲ Gummimuffe, skrutype
- ⑳ Festeøyne
- ㉑ Filterdeksel
- ㉒ Bærehåndtak
- ㉓ Sugestyrkereglulator (trinnløs)
- ㉔ Verktøyadapter
- ㉕ Skyvebøyle (kun NT 50/1)
- ㉖ Dreiebryter for sugeslangetvernsnitt
- ㉗ Skala for sugeslangetvernsnitt
- ㉘ Dreiebryter med sugeeffektregulering
- ㉙ Stikkontakt

- ③0 Holder for gulvdyse
- ③1 Avløpsslange (kun NT 50/1)
- ③2 Holder for sugerør
- ③3 Kabelkrok (kun NT 50/1)
- ③4 Låsetapp på filterdekselet
- ③5 Albuerør
- ③6 Strømkabel
- ③7 Holder til manifold (kun NT 30/1, NT 40/1)
- ③8 Filterramme
- ③9 Foldefilter (PTFE H)
- ④0 Filterrens
- ④1 Typeskilt

Symboler på apparatet

Asbestmerking



FORSIKTIG INNEHOLDER ASBEST.
Helsefare ved innånding av asbestpartikler. Følg sikkerhetsforskriftene.

Sikkerhetsinnretninger

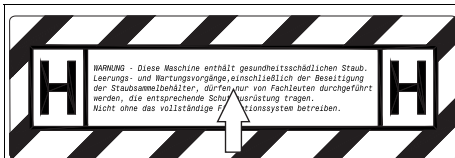
Kontroll av foldefilteret

Denne slås automatisk av når apparatet brukes uten foldefilter.

Forberedelse

- Pakk ut apparatet og monter tilbehøret.
Figur B

Igangsetting



Ta ev. klistremerket på det aktuelle nasjonale språket av det medfølgende klistremerkearket og fest det over den tyske teksten på apparatet.

Apparatet har 2 driftsmoduser:

- Industristøvsugerdrift (stikkontakt ikke i bruk)
- Støvfjerningsdrift (stikkontakt i bruk)

⚠ ADVARSEL

Fare på grunn av helseskadelig støv

Luftveissykdom som følge av innånding av støv.
Ikke sug uten filterelement, ellers oppstår det helsefare på grunn av forhøyet utslipp av finstøv.

OBS

Fare på grunn av inntrengning av finstøv

Fare for skade på sugemotoren.
Du må aldri fjerne det flate foldefilteret mens suging pågår.

- Koble til sugeslangen og, avhengig av driftsmodus, utstyr med sugedyse eller koble til på den støvproduserende enheten.

Horn

Intervalltone

Hornet aktiveres (intervalltone) når lufthastigheten synker under 20 m/s.

Merknad

Hornet reagerer på undertrykk.

- Sett dreiebryteren på riktig sugeslangetvernsnitt.

Permanent tone

Hornet aktiveres (permanent tone) når kjøleluftfilteret er tilstoppet.

- La apparatet avkjøles. Rengjør/skifte ut kjøleluftfilter.

Antistatisk system

Statisk ladning avledes gjennom den jordede tilkoblingsstussen. Dermed forhindres gnistdannelse og strømstøt med elektrisk ledende tilbehør (inkludert i leveringsomfanget).

Tørrsuging

- NT 30/1: Apparatet er utstyrt med en sikkerhetsfilterpose med tett lokk, bestillingsnr. 2.889-183.0 (5 stk.).
- NT 40/1, NT 50/1: Apparatet er utstyrt med en sikkerhetsfilterpose med tett lokk, bestillingsnr. 2.889-184.0 (5 stk.).
- Apparatet er utstyrt med en avfallspose med kabelstrip, bestillingsnummer 2.889-231.0 (10 stk.).

Merknad

Med dette apparatet kan alle typer støv opp til støvklasse H suges opp. Bruk av oppsamlingspose for støv (se filtersystemene for bestillingsnummer) er lovpålagt.

Merknad

Apparatet egner seg til bruk som industristøvsuger og som mobil støvavsuger til suging av tørt, ikke brennbart støv med grenseverdier for forurensninger i arbeidsatmosfæren (OEL).

- Ubrukt flatt foldefilter skal bare lagres og transporteres i emballasjen (pappeske).

⚠ ADVARSEL

Fare på grunn av helseskadelig støv

Luftveissykdom som følge av innånding av støv.
Ikke sug uten filterelement, ellers oppstår det helsefare på grunn av forhøyet utslipp av finstøv.

Installerer sikkerhetsfilterposen

- Løsne sugehodet og ta det av.
- Trekk sikkerhetsfilterposen over beholderen.
Figur C
- Fest sikkerhetsfilterposen.
Figur D
- Sett på sugehodet og lås det.

Sette i avfallsposen

- Løsne sugehodet og ta det av.
- Sett inn avfallsposen.
Figur E
- Vreng avfallsposen over beholderen. Kontroller at markeringslinjen ligger inne i beholderen og at luftehullet på baksiden av beholderen er posisjonert riktig.
- Sett på sugehodet og lås det.

Våtsuging

⚠ **FARE**

Fare på grunn av helseskadelig støv

Luftveissykdom som følge av innånding av støv.

Det må ikke suges opp helsefarlig støv under våtsuging.

Montere gummilepper

1. Demonter børstestripen.

Figur F

2. Monter gummileppene.

Lukke sugetilkobling

1. Sett låseproppen nøyaktig på plass i sugetilkoblingen.

Figur G

2. Skyv låseproppen helt inn.

Fjerne sikkerhetsfilterposen

- Etter oppsuging av våt smuss skal sikkerhetsfilterposen alltid tas ut.

1. Løse sugehodet og ta det av.
2. Trekk ut sikkerhetsfilterposen i flensen oppover.

Figur H

3. Lukk sugetilkoblingsåpningen på sikkerhetsfilterposen tett med dekselet.

4. Brett opp sikkerhetsfilterposen.

Figur I

5. Trekk av beskyttelsesfolien og lukk luftehullet (1x NT 30/1 – 2x NT 40/1, NT 50/1) med selvklebende laske.

Figur J

6. Lukk sikkerhetsfilterposen godt med den medfølgende kabelstripen.
7. Ta ut sikkerhetsfilterposen.
8. Rengjør beholderen innvendig med en fuktig klut.
9. Sikkerhetsfilterposen legges i en støvtett, lukket pose og avfallsbehandles i henhold til gjeldende lovbestemmelser.
10. Sett på sugehodet og lås det.

Fjerne avfallspose

- Ved oppsuging av våt smuss skal avfallsposen alltid fjernes.

1. Løse sugehodet og ta det av.

2. Fold opp avfallsposen.

Figur K

3. Trekk av beskyttelsesfolien og lukk luftehullet med selvklebende laske.

4. Lukk avfallsposen tett med kabelstripen under åpningen.

5. Ta ut avfallsposen.

6. Rengjør beholderen innvendig med en fuktig klut.

7. Avfallsposen skal kastes i henhold til gjeldende forskrifter.

8. Sett på sugehodet og lås det.

Tappe ut brukt vann

Kun NT 50/1:

1. Tapp ut det brukte vannet ved hjelp av avløpsslangen.

Figur L

Generelt

- Det anbefales å slå av funksjonen "Automatisk filterrens" ved suging av våt smuss med fugedysen eller møbeldysen (valgfri) ved suging av overveiende vann fra en beholder.
- Når maks. væskestand er nådd, slås apparatet automatisk av.

- Ved ikke-ledende væsker (for eksempel boreemulsjon, olje og fett) slås ikke apparatet av når beholderen er full. Fyllnivået må stadig kontrolleres, og beholderen må tømmes i riktig tid.
- Etter avsluttet våtsuging: Rengjør foldefilteret med filterrensingen. Rengjør elektrodene med en børste. Rengjør beholderen med en fuktig klut og tørk av.

Klipsforbindelse

Sugeslangen er utstyrt med et klippssystem. Alle tilbehørsdeler med en nominell bredde på 35 mm kan kobles til.

Figur M

Betjening

Dreiebryter

0 OFF	Apparat AV
1 ON	<ul style="list-style-type: none">• Apparat PÅ• Automatisk filterrens: AV• Still inn sugeeffekten (min-maks)
2 TACT AUTO	<ul style="list-style-type: none">• Apparat PÅ• Automatisk filterrens: PÅ• Still inn sugeeffekten (min-maks) (eco = energisparemodus)

Slå på apparatet

1. Sett inn nettpluggen.
2. Sett dreiebryteren på ønsket program.

Arbeid med elektroverktøy

⚠ **FARE**

Fare for elektrisk støt

Fare for personskader og materielle skader.

Stikkontakten er kun ment for direkte tilkobling av elektroverktøy til sugeren. Enhver annen bruk av stikkontakten er forbudt.

1. Sett elektroverktøyets nettplugg i sugeren. Sugeren står i standby-modus.

2. Slå på apparatet med dreiebryteren.

Merknad

Sugeren slås automatisk på og av med elektroverktøyet.

Merknad

Støvsugeren har en startforsinkelse på opp til 0,5 sekund, og vil fortsette å gå i opptil 15 sekunder etter at den slås av.

Merknad

Se tekniske data for informasjon om tilkoblet effekt for elektroverktøy.

3. Ta av albuerrøret fra sugeslangen.

Figur N

4. Monter verktøyadapteren på sugeslangen.
5. Koble verktøyadapteren til elektroverktøyet.

Figur O

6. Still inn minste volumstrøm på dreiebryteren for sugeslangettervernsnittet. Skalaen viser sugeslangettervernsnittet.

Merknad

Det er nødvendig med flere ulike tverrsnitt på sugeslangen for å muliggjøre en tilpasning til bearbeidingshettens tilkoblingstverrsnitt.

Merknad

Ved drift som flyttbar støvsuger (bearbeidingsenhet koblet til sugeren) må den innebygde overvåkingen tilpasses den tilkoblede (støvproduserende) bearbeidingsenheten. Det betyr at brukeren må varsles ved underskrivelse av den for suging nødvendige minste volumstrømmen på 20 m/s.

Merknad

Informasjon om minimum volumstrøm, avhengig av undertrykket, finner du på typeskiltet.

Automatisk filterrens

Apparatet har en spesiell filterrens som er spesielt virksom ved fint støv. Det flate foldefilteret renses automatisk hvert 7,5/15/60. sekund (alt etter bruk) ved hjelp av luftstøt (pulserende lyd).

1. Still dreiebryteren på program 2 (TACT AUTO).
2. Kraftrensing (ved spesielt kraftig tilsmussing av det flate foldefilteret): Still dreiebryteren på program 2, lukk sugerøret eller manifolden med hånden og vent på automatisk filterrens (hvert 15. sekund).

Figur P

Slå av apparatet

1. Slå av apparatet med dreiebryteren.
2. Trekk ut nettpluggen.

Etter hver bruk

1. Tøm beholderen.
2. Rengjør maskinen på utsiden og innsiden ved suging, og ved å tørke den av med en fuktig klut.

Svinge skyvebøylen inn/ut

Kun NT 50/1:

1. Løsne låsen på skyvebøylen og juster skyvebøylen.

Oppbevare apparatet

1. Oppbevar sugeslangen og nettkabelen som vist på bildet.

Figur Q

2. Still apparatet i et tørt rom og sikre det mot uautorisert bruk.

Transport

⚠ FORSIKTIG

Ved ignorering av vekten

Fare for personskader og materielle skader

Ta hensyn til apparatets vekt under transport.

Når du transporterer apparatet, må du sørge for at det er ordentlig festet.

Følgende tiltak må treffes for støvfri transport av apparatet:

1. Plasser sugeslangen med tilbehør i den medfølgende transportposen. Lukk transportposen. Bestillingsnummer transportpose: 6.277-454.0
2. Lukk sugetilkoblingen, se våtsuging.
3. Ta sugerøret med gulvdyse ut av holderen. Bær apparatet ved å holde i bærehåndtaket og sugerøret, ikke i skyvebøylen.
4. Sikre apparatet iht. gjeldende retningslinjer for transport, slik at det ikke kan skli eller velte.

Lagring

⚠ FORSIKTIG

Ved ignorering av vekten

Fare for personskader og materielle skader

Ta hensyn til apparatets vekt ved lagring.

Apparatet skal kun lagres innendørs.

Stell og vedlikehold

⚠ FARE

Fare for elektrisk støt

Personskader forårsaket av berøring av strømførende deler

Slå av apparatet.

Trekk ut strømstøpselet.

Støvfjernende maskiner er sikkerhetsutstyr for å forebygge eller eliminere farer i henhold til DGUV-regel 1 (tysk forskrift om ulykkesforebygging, prinsipper for forebygging (anm. oversetter: I Norge gjelder HMS-forskriftene fra Arbeidstilsynet samt lov om arbeidsmiljø og arbeidervern).

Merknad

Industristøvsugere/støvavsugere vedlikeholdes etter behov, men minst en gang i året, repareres om nødvendig og kontrolleres av en ekspert (kvalifikasjon iht. TRGS 519 nr. 5.3, avsnitt 2). Testresultatet må forevises på forespørsel.

OBS

Silikonholdig pleieprodukt

Plastdeler kan angripes.

Ikke bruk silikonholdige pleieprodukter til rengjøring.

- Du kan gjennomføre lett service- og vedlikeholdsarbeid på egenhånd.
- Apparatets overflater og innsiden av beholderen rengjøres regelmessig med en fuktig klut.

Skift foldefilteret

⚠ FARE

Fare på grunn av helseskadelig støv

Luftveissykdom som følge av innånding av støv.

Støv som oppstår, skal transporteres i støvtette beholdere. Omfylling er ikke tillatt. Det asbestholdige avfallet skal avfallsbehandles i henhold til forskrifter og regler for avfallshåndtering. Støvoppsamlingsposen skal kun avfallsbehandles av opplærte personer.

⚠ ADVARSEL

Fare på grunn av helseskadelig støv

Luftveissykdom som følge av innånding av støv.

Ikke bruk hovedfilterelementet etter at du har fjernet det fra apparatet.

Permanent installerte filtre skal bare skiftes ut av en sakkynndig i egnede omgivelser (f.eks. såkalte dekontamineringsstasjoner).

Bestillingsnummer flatt foldefilter: 6.907-671.0 eller 6.904-242.0 (materialidentifikasjon B)

1. Drei begge låsetappene på filterdekslet mot klokken med en skrutrekker. Låsetappene skyves ut.

Figur R

2. Åpne filterdekslet.
3. Ta ut filterrammen.

Figur S

4. Ta ut det flate foldefilteret.
5. Når det flate foldefilteret tas ut, må det umiddelbart legges inn i den medfølgende posen og posen lukkes. Bestillingsnummer pose: 6.592-049.0
6. Det brukte flate foldefilteret legges i en støvtett, lukket pose og avfallsbehandles i henhold til gjeldende lovbestemmelser.
7. Fjern smuss som har satt seg på siden for ren luft.
8. Rengjør filterrammen og filterrammens bæreflate med en fuktig klut.
9. Sett inn nytt flatt foldefilter. Ved montering må du sørge for at det flate foldefilteret sitter riktig på alle sider.

10. Sett inn filterrammen.
11. Lukk filterdekselet. Det må smekke hørbart i lås.
12. Trykk inn begge låsetappene på filterdekselet med en skrutrekker og fest dem med klokken.

Skifte ut sikkerhetsfilterpose

△ FARE

Fare på grunn av helseskadelig støv

Luftveissykdom som følge av innånding av støv.

Støv som oppstår, skal transporteres i støvtette beholdere. Omfylling er ikke tillatt. Det asbestholdige avfallet skal avfallsbehandles i henhold til forskrifter og regler for avfallshåndtering. Støvoppsamlingsposen skal kun avfallsbehandles av opplærte personer.

1. Lukk sugetilkoblingen, se våtsuging.
- Figur G**
2. Løsne sugehodet og ta det av.
3. Trekk ut sikkerhetsfilterposen i flensen oppover.
- Figur H**
4. Lukk sugetilkoblingsåpningen på sikkerhetsfilterposen tett med dekselet.
5. Brett opp sikkerhetsfilterposen.
- Figur I**
6. Trekk av beskyttelsesfolien og lukk luftehullet (1x NT 30/1 – 2x NT 40/1, NT 50/1) med selvklebende laske.

Figur J

7. Lukk sikkerhetsfilterposen godt med den medfølgende kabelstripsen.
8. Ta ut sikkerhetsfilterposen.
9. Rengjør beholderen innvendig med en fuktig klut.
10. Sikkerhetsfilterposen legges i en støvtett, lukket pose og avfallsbehandles i henhold til gjeldende lovbestemmelser.
11. Vreng den nye sikkerhetsfilterposen over beholderen.

Figur C

12. Fest sikkerhetsfilterposen.

Figur D

13. Sett på sugehodet og lås det.

Skifte avfallspose

1. Lukk sugetilkoblingen, se våtsuging.
- Figur G**
2. Løsne sugehodet og ta det av.
3. Fold opp avfallsposen.
- Figur K**
4. Trekk av beskyttelsesfolien og lukk luftehullet med selvklebende laske.
5. Lukk avfallsposen tett med kabelstripsen under åpningen.
6. Ta ut avfallsposen.
7. Rengjør beholderen innvendig med en fuktig klut.
8. Avfallsposen skal kastes i henhold til gjeldende forskrifter.
9. Sett inn en ny avfallspose.
- Figur E**
10. Vreng avfallsposen over beholderen. Kontroller at markeringslinjen ligger inne i beholderen og at luftehullet på baksiden av beholderen er posisjonert riktig.
11. Sett på sugehodet og lås det.

Rengjøre/skifte ut kjøleluftfilter

1. La apparatet avkjøles.
2. Frigjør kjøleluftklaffene med en skrutrekker og sving dem utover.
- Figur T**
3. Rengjør kjøleluftfilteret (suge av, vaske) eller skift det ut.
4. Lukk kjøleluftklaffene og la dem smette på plass.

Rengjøre elektroder

1. Løsne sugehodet og ta det av.
2. Rengjør elektrodene med en børste.
3. Sett på sugehodet og lås det.

Bistand ved feil

△ FARE

Fare for elektrisk støt

Personskader forårsaket av berøring av strømførende deler

Slå av apparatet.

Trekk ut strømstøpselet.

Merknad

Hvis det opptrer en feil (f.eks. filterbrudd), må apparatet umiddelbart slås av. Feilen må utbedres før ny igangsettning.

Sugeturbin går ikke

1. Kontroller stikkkontakten og sikringen for strømforsyningen.
2. Kontroller nettkabelen, nettpluggen, elektrodene og stikkkontakten til apparatet.
3. Slå på apparatet.

Sugeturbin slår seg av

1. Tøm beholderen.
2. Sett inn det flate foldefilteret.

Sugeturbinen går ikke videre etter tømning av beholder

1. Slå av apparatet og vent i 5 sekunder. Slå på apparatet igjen.
2. Rengjør elektrodene med en børste.

Sugekraften avtar

1. Fjern blokkeringer fra sugedyse, sugerør, sugeslange eller flatt foldefilter.
2. Skift ut full avfallspose.
3. Skift ut full avfallspose.
4. Plasser filterdekselet riktig.
5. Skift ut det flate foldefilteret.
6. Kun NT 50/1: Kontroller at avløpsslangen er tett.

Støvutslipp under suging

1. Kontroller at det flate foldefilteret er riktig montert, ev. korrigert det.

Figur U

2. Skift ut det flate foldefilteret.

Automatisk avslutning (våtsuging) reagerer ikke

1. Rengjør elektrodene med en børste.
2. Ved væske som ikke er elektrisk ledende må fyllnivået stadig kontrolleres.

Hornet lyder – intervalltone

1. Sett dreiebryteren på riktig sugeslangetverrsnitt.
2. Når avfallsposen er full og minste volumstrøm underskrides, må posen skiftes ut.
3. Når avfallsposen er full, og ved underskridelse av minste volumstrøm, må denne skiftes.
4. Skift ut det flate foldefilteret.

Hornet lyder – permanent tone

1. La apparatet avkjøles. Rengjøre/skifte ut kjøleluftfilteret.

Automatisk filterrens arbeider ikke

1. Sugelangen er ikke koblet til.

Automatisk filterrens kan ikke slås av

1. Meld fra til kundeservice.

Automatisk filterrens kan ikke slås på

1. Meld fra til kundeservice.

Kundeservice

Dersom feilen ikke kan utbedres, må apparatet kontrolleres av kundeservice.

Avfallshåndtering

Når apparatet ikke lenger er brukbart, skal det avfallshåndteres i henhold til gjeldende forskrifter.

Garanti

Vår ansvarlige salgsorganisasjon for det enkelte land har utgitt garantibetingelsene som gjelder i det aktuelle landet. Eventuelle feil på apparatet repareres gratis i garantitiden dersom disse kan føres tilbake til material- eller produksjonsfeil. Ved behov for garanti-reparasjoner, vennligst henvend deg med kjøpskvitteringen til din forhandler eller nærmeste autoriserte kundeservice. (Se adresse på baksiden)

Tilbehør og reservedeler

Bruk bare originalt tilbehør og originale reservedeler; de garanterer for en sikker og problemfri drift av apparatet. Informasjon om tilbehør og reservedeler finner du på www.kaercher.com.

EU-samsvarserklæring

Vi erklærer herved at maskinen beskrevet nedenfor på grunn av design og konstruksjon, samt i versjonen som vi har markedsført, oppfyller de relevante grunnleggende helse- og sikkerhetskravene i EU-direktivene.

Endringer på maskinen uten avtale med oss, gjør at denne erklæringen blir ugyldig.

Produkt: Apparat til våt- og tørrsuging

Type: 1.148-xxx

Gjeldende EU-direktiver

2006/42/EF (+2009/127/EF)

2011/65/EU

2014/30/EU

Anvendte harmoniserte standarder

EN IEC 63000: 2018

EN 55014-1: 2017 + A11: 2020

EN 55014-2: 2015

EN 60335-1

EN 60335-2-69

EN 61000-3-2: 2014

EN 61000-3-3: 2013

EN 62233: 2008

Anvendte nasjonale standarder

TRGS 519

Undertegnede handler på vegne av og med fullmakt fra styret.



H. Jenner

Chairman of the Board of Management



S. Reiser

Director Regulatory Affairs & Certification

Dokumentasjonsfullmektig:

S. Reiser

Alfred Kärcher SE & Co. KG

Alfred-Kärcher-Str. 28 - 40

71364 Winnenden (Germany)

Tlf.: +49 7195 14-0

Faks: +49 7195 14-2212

Winnenden, 2021/10/01

Tekniske spesifikasjoner

		NT 30/1 Tact Te H	NT 40/1 Tact Te H	NT 50/1 Tact Te H
Elektrisk tilkobling				
Nettspenning	V	220-240	220-240	220-240
Nettspenning (AU)	V	240	240	240
Fase	~	1	1	1
Nettfrekvens	Hz	50-60	50-60	50-60
Beskyttelsesgrad		IPX4	IPX4	IPX4
Beskyttelsesklasse		I	I	I
Nominell effekt	W	1200	1200	1200
Maksimal effekt	W	1380	1380	1380
Tilkoblet effekt apparatstikkontakt (EU)	W	100-2200	100-2200	100-2200
Tilkoblet effekt apparatstikkontakt (GB)	W	100-1800	100-1800	100-1800
Tilkoblet effekt apparatstikkontakt (CH)	W	100-1100	100-1100	100-1100
Tilkoblet effekt apparatstikkontakt (AU)	W	100-1200	100-1200	100-1200
Effektspesifikasjoner apparat				
Innhold i beholderen	l	31	39	51
Påfyllingsmengde væske	l	17	24	35
Luftvolum (maks.) ved 35 mm sugeslangediameter og 4,0 m -lengde	m ³ /h	143	143	143
Luftvolum (maks., sugemotor)	m ³ /h	266	266	266
Vakuum (maks.) ved 35 mm sugeslangediameter og 4,0 m -lengde	kPa (mbar)	23,7 (237)	23,7 (237)	23,7 (237)
Vakuum (maks., sugemotor)	kPa (mbar)	27,3 (273)	27,3 (273)	27,3 (273)
Mål og vekt				
Gjennomsnittlig driftsvekt	kg	14,4	15,1	19,6
Lengde x bredde x høyde	mm	560 x 370 x 580	560 x 370 x 655	640 x 370 x 1045
Filterflate foldefilter (PTFE H)	m ²	0,5	0,5	0,5
Filterflate foldefilter (GF)	m ²	0,74	0,74	0,74
Diameter sugeslange	mm	21 / 27 / 32 / 35 / 40	21 / 27 / 32 / 35 / 40	21 / 27 / 32 / 35 / 40
Lengde sugeslange	m	4,0 / 5,0	4,0 / 5,0	4,0 / 5,0
Registrerte verdier iht. EN 60335-2-69				
Lydtrykknivå L _{pA}	dB(A)	69	68	68
Usikkerhet K _{pA}	dB(A)	2	2	2
Hånd-arm-vibrasjonsverdi	m/s ²	<2,5	<2,5	<2,5
Usikkerhet K	m/s ²	0,2	0,2	0,2
Nettledning				
Type nettkabel	mm ²	H07RN-F 3x1,5	H07RN-F 3x1,5	H07RN-F 3x1,5
Delenummer (EU)		6.650-665.0	6.650-665.0	6.650-665.0
Delenummer (GB)		6.650-728.0	6.650-728.0	6.650-728.0
Delenummer (CH)		6.650-726.0	6.650-726.0	6.650-726.0
Delenummer (AU)		6.650-727.0	6.650-727.0	6.650-727.0
Kabellengde	m	7,5	7,5	7,5

Med forbehold om tekniske endringer.

Innehåll

Allmän information.....	72
Miljöskydd.....	72
Avsedd användning.....	72
Beskrivning av maskinen.....	72
Symboler på apparaten.....	73
Säkerhetsanordningar.....	73
Förberedelse.....	73
Idrifttagning.....	73
Manövrering.....	74
Transport.....	75
Förvaring.....	75
Skötsel och underhåll.....	75
Hjälp vid störningar.....	76
Avfallshantering.....	77
Garanti.....	77
Tillbehör och reservdelar.....	77
EU-försäkran om överensstämmelse.....	77
Tekniska data.....	78

Allmän information



Läs igenom den här bruksanvisningen i original och den medföljande säkerhetsinformationen nr 59562490 (fr.o.m. utgåva 07/19) innan du använder din apparat för första gången. Följ anvisningarna.

Förvara båda häftena för framtida bruk eller för nästa ägare.

- Om inte bruksanvisningen och säkerhetsinformationen beaktas kan det uppstå skador på apparaten och risker för användaren och andra personer.
- Informera försäljaren omgående om transportskador uppstått.
- Kontrollera vid uppackningen att inga tillbehör saknas eller är skadade.

Miljöskydd



Förpackningsmaterialen kan återvinnas. Avfallshandtera förpackningar på ett miljövänligt sätt.



Elektriska och elektroniska maskiner innehåller ofta värdefulla återvinningsbara material och komponenter såsom engångsbatterier, uppladdningsbara batterier och olja, som vid felaktig användning eller felaktig avfallshantering kan utgöra en potentiell risk för människors hälsa och för miljön.

Dessa komponenter är dock nödvändiga för att maskinen ska kunna arbeta korrekt. Maskiner som märkts med denna symbol får inte kastas i hushållsoporna.

Information om ämnen (REACH)

Aktuell information om ämnen finns på: www.kaercher.com/REACH

Avsedd användning

- Denna våt-/torrdammsugare är avsedd för att avlägsna torr smuts och vätskor.
- Apparaten är avsedd för uppsugning av torrt, ej antändligt, hälsovådligt damm i maskiner och apparater; dammklass H enligt EN 60335-2-69.
- Industridammsugare och stoftavskiljare för rörlig drift enligt TRGS 519 bilaga 7.1 får användas för följande tillämpningar:
 1. Verksamheter med låg exponering enligt TRGS 519 nummer 2.8 i slutna utrymmen eller småskaliga arbeten enligt TRGS 519 nummer 2.10.

2. Rengöringsarbeten. Bestämmelserna i TRGS 519 (Tekniska regler för farliga ämnen) gäller för asbestdammsugare i Förbundsrepubliken Tyskland.
- Efter att asbestdammsugaren har använts i det isolerade området enligt TRGS 519 får asbestdammsugaren inte längre användas i det så kallade vita området. Undantag medges endast om asbestdammsugaren har dekontaminerats fullständigt i förväg av en sakkunnig i enlighet med TRGS 519 nr 2.7 (dvs inte bara ytterhöjlet, utan även t.ex. kytutrymmet, installationsutrymmen för elektrisk utrustning, själva utrustningen etc). Detta ska registreras och undertecknas skriftligen av den sakkunnige.
 - Planfiltret (GF) 6.904-242.0 (materialmärkning B) får endast användas i kombination med säkerhetsfilterpåsen 2.889-183.0 eller 2.889-184.0.
 - Denna apparat är avsedd för yrkesmässig användning, t.ex. på hotell, i skolor, på sjukhus och fabriker, i butiker, på kontor och av uthyrningsfirmor.
 - Gäller endast Schweiz: Eluttaget får endast användas vid drift i torr miljö.

Beskrivning av maskinen

Bild A

- ① Elektroder
- ② Uppsugningsinlopp
- ③ Sugslang
- ④ Slanghållare
- ⑤ Förregling av skjutbygeln (endast NT 50/1)
- ⑥ Fogmunstycke
- ⑦ Luftutlopp, arbetsluft
- ⑧ Sughuvud
- ⑨ Förregling av sughuvudet
- ⑩ Greppfördjupning
- ⑪ Smutsbehållare
- ⑫ Styrhjul
- ⑬ Handtag
- ⑭ Luftinlopp, motorkylflut
- ⑮ Förslutningsplugg
- ⑯ Golvmunstycke
- ⑰ Sugrör
- ⑱ Anslag för verktygslåda
- ⑲ Gummimuff, skruvbar
- ⑳ Fästögla
- ㉑ Filterlock
- ㉒ Bärhandtag
- ㉓ Sugregulator (steglös)
- ㉔ Verktygsadapter
- ㉕ Skjuthandtag (endast NT 50/1)
- ㉖ Vridreglage för sugslangens tvärsnitt
- ㉗ Skala för sugslangens tvärsnitt
- ㉘ Vridströmbrytare med sugeffektreglering

- 29) Uttag
- 30) Hållare för golvmunstycke
- 31) Utsläppnings slang (endast NT 50/1)
- 32) Hållare för sugrör
- 33) Kabelkrok (endast NT 50/1)
- 34) Filterlockets låsstift
- 35) Krök
- 36) Strömkabel
- 37) Hållare för rörböj (endast NT 30/1, NT 40/1)
- 38) Filterram
- 39) Plattvecksfilter (PTFE H)
- 40) Filterrengöring
- 41) Typskylt

Symboler på apparaten

Asbestmärkning



VARNING INNEHÅLLER ASBEST. Hälso-
risk vid inandning av asbestpartiklar.
Följ säkerhetsföreskrifterna.

Säkerhetsanordningar

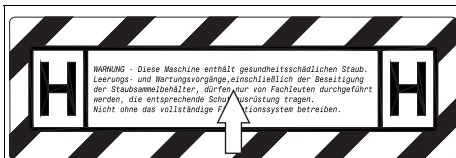
Övervakning av planfiltret

Om apparaten används utan planfilter stängs den av automatiskt.

Förberedelse

1. Packa upp apparaten och montera tillbehör.
Bild B

Idrifttagning



Ta ev. bort klistermärket på det relevanta nationella språket från det bifogade arket med klistermärken och klistra det på apparaten över den tyska texten.

Apparaten har 2 driftsätt:

1. Industridammsugardrift (uttaget används ej)
2. Stoftavskiljardrift (uttaget används)

⚠ VARNING

Risk på grund av hälsovådligt damm

Luftvägssjukdomar på grund av inandning av damm.
Sug inte utan filterelement, eftersom detta höjer hälsor-
risken på grund av ökat partikelutsläpp.

OBSERVERA

Fara genom inträngande findamm

Risk för skador på sugmotorn.

Ta aldrig bort planfiltret vid sugning.

1. Anslut sugslangen och utrusta med sugmunstycke eller anslut till den dammgenererande apparaten, allt efter driftsätt.

Horn

Intervallton

Hornet ljuder (intervallton) när lufthastigheten sjunker under 20 m/s.

Hänvisning

Hornet reagerar på undertryck.

1. Ställ vridomkopplaren på rätt tvärsnitt på sugslangen.

Konstant ton

Hornet ljuder (konstant ton) om kalluftsfiltret är tilltäppt.

1. Låt apparaten svalna. Rengör/byt kalluftsfiltret.

Antistatsystem

Via den jordade anslutningsstutsen avleds statisk laddning. På så sätt förhindras gnistbildning och elstötar med elektriskt ledande tillbehör (ingår i leveransen).

Torr sugning

- NT 30/1: Apparaten är utrustad med en säkerhetsfilterpåse med förslutningslock, beställningsnummer 2.889-183.0 (5 styck).
- NT 40/1, NT 50/1: Apparaten är utrustad med en säkerhetsfilterpåse med förslutningslock, beställningsnummer 2.889-184.0 (5 styck).
- Apparaten är utrustad med en avfallspåse med kabelbindare, beställningsnummer 2.889-231.0 (10 styck).

Hänvisning

Med den här maskinen kan alla sorters damm upp till dammklass H sugas upp. Enligt lag måste en dammpåse användas (se filtersystem för beställningsnummer).

Hänvisning

Apparaten lämpar sig som industridammsugare för uppsugning, och som stoftavskiljare för rörlig drift för utsugning, av torr, icke brännbart damm med yrkeshygieniska gränsvärden.

- Oanvända planfilter får endast förvaras och transporteras i förpackningen (kartongen).

⚠ VARNING

Risk på grund av hälsovådligt damm

Luftvägssjukdomar på grund av inandning av damm.
Sug inte utan säkerhetsfilterpåse/avfallspåse, eftersom detta höjer hälsorisen på grund av ökat partikelutsläpp.

Installera säkerhetsfilterpåse

1. Lås upp sughuvudet och ta av det.
2. Dra på säkerhetsfilterpåsen över behållaren.

Bild C

3. Fäst säkerhetsfilterpåsen.

Bild D

4. Sätt på sughuvudet och lås.

Sätta i avfallspåse

1. Lås upp sughuvudet och ta av det.
2. Sätt i avfallspåsen.

Bild E

3. Trä avfallspåsen över behållaren. Se till att markeringslinjen ligger innanför behållaren och att avluftningsöppningen är placerad vid behållarens bakre vägg.

4. Sätt på sughuvudet och lås.

Våtsugning

⚠ FARA

Risk på grund av hälsovådligt damm

Luftvägssjukdomar på grund av inandning av damm.

Vid våtsugning får inget hälsovådligt damm sugas upp.

Sätta i gummiläppar

1. Demontera borstremсор.

Bild F

2. Sätt i gummiläpparna.

Stänga suganslutningen

1. Sätt förslutningspluggen noggrant i suganslutningen.

Bild G

2. Skjut in förslutningspluggen fram till anslag.

Ta bort säkerhetsfilterpåsen

- Vid uppsugning av våt smuts måste säkerhetsfilterpåsen alltid avlägsnas.

1. Lås upp sughuvudet och ta av det.
2. Dra ut säkerhetsfilterpåsen uppåt vid flänsen.

Bild H

3. Förslut säkerhetsfilterpåsens suganslutningsöppning tätt med förslutningslock.

4. Dra upp säkerhetsfilterpåsen.

Bild I

5. Dra bort skyddsfolien och stäng avluftningsöppningen (1x NT 30/1 - 2x NT 40/1, NT 50/1) med den självhäftande filken.

Bild J

6. Förslut säkerhetsfilterpåsen ordentligt med buntband.
7. Ta ut säkerhetsfilterpåsen.
8. Torka av behållaren med en fuktig trasa.
9. Ta säkerhetsfilterpåsen i en dammtät förslutningspåse till avfall enligt föreskrifter.
10. Sätt på sughuvudet och läs.

Ta bort avfallspåsen

- Vid sugning av våt smuts ska avfallspåsen alltid avlägsnas.

1. Lås upp sughuvudet och ta av det.
2. Vik upp avfallspåsen.

Bild K

3. Dra bort skyddsfolien och stäng avluftningsöppningen med den självhäftande filken.

4. Förslut avfallspåsen tätt med buntband under öppningen.

5. Ta ut avfallspåsen.

6. Torka av behållaren med en fuktig trasa.

7. Hantera avfallspåsen enligt gällande bestämmelser.

8. Sätt på sughuvudet och läs.

Tappa av smutsvatten

Endast NT 50/1:

1. Tappa av smutsvattnet via avtappningsslangen.

Bild L

Allmänt

- När våt smuts sugas upp med fogmunstycket eller möbelmunstycket (tillval), eller när framför allt vatten sugas upp ur en behållare, rekommenderar vi att stänga av funktionen "Automatisk filterrengöring".
- När max. våtskenivå uppnåtts stängs apparaten av.
- Vid icke-ledande vätskor (t.ex. borremulsion, oljor och fetter) stängs apparaten inte av när behållaren är full. Vätskenivån måste kontrolleras kontinuerligt och behållaren tömmas i tid.

- När våtsugning har avslutats: Rengör planfiltret med filterrengöringen. Rengör elektroderna med en borste. Rengör och torka behållaren med en fuktig trasa.

Klämanslutning

Sugslangen är utrustad med ett klämsystem. Alla tillbehör delar med en nominell storlek på 35 mm kan anslutas.

Bild M

Manövrering

Vridomkopplare

0 OFF	Apparat FRÅN
1 ON	<ul style="list-style-type: none">• Apparat TILL• Automatisk filterrengöring: FRÅN• Ställa in sugeffekt (min-max)
2 TACT AUTO	<ul style="list-style-type: none">• Apparat TILL• Automatisk filterrengöring: TILL• Ställa in sugeffekt (min-max) (eco = energisparläge)

Koppla till apparaten

1. Anslut nätkontakten.
2. Ställ vridomkopplaren på önskat program.

Arbete med elverktyg

⚠ FARA

Risk för elektriska stötar

Risk för personskador och materiella skador.

Uttaget är endast avsett för direkt anslutning av elverktyg till sugaren. All annan användning av uttaget är inte tillåten.

1. Anslut elverktygets nätkontakt till sugaren. Sugaren är i standby-läge.
2. Koppla till apparaten med vridomkopplaren.

Hänvisning

Sugaren kopplas automatiskt till och från med elverktyg.

Hänvisning

Sugaren har en startfördröjning på upp till 0,5 sekunder och en eftergångtid på upp till 15 sekunder.

Hänvisning

För elverktygens anslutna effekt, se Tekniska Data.

3. Ta bort kröken på sugslangen.

Bild N

4. Sätt verktygsadaptern på sugslangen.
5. Anslut verktygsadaptern till elverktyg.

Bild O

6. Ställ in minsta volymflödet på vridreglaget för sugslangens tvärsnitt. Skalan visar sugslangens tvärsnitt.

Hänvisning

Sugslangens olika tvärsnitt krävs för att kunna anpassa de till bearbetningsmaskinernas anslutningstvärsnitt.

Hänvisning

För rörlig drift som stoftavskiljare (bearbetningsmaskin ansluten till sugaren) måste den integrerade övervakningen anpassas till den anslutna bearbetningsmaskinen (den dammgenererar apparaten). Detta innebär att användaren måste varnas om det minsta volymflödet på 20 m/s som krävs för utsugningen underskrids.

Hänvisning

Uppgifterna om minsta volymflöde beroende på undertryck finns på typskylten.

Automatisk filterrengöring

Apparaten har en speciell filterrengöring som är särskilt effektiv med fint damm. Plattfiltret rengörs här automatiskt genom en luftstöt var 7,5/15/60:e sekund (beroende på användning) (pulserande ljud).

1. Ställ vridströmbrytaren på program 2 (TACT AUTO).
2. Powerrengöring (vid mycket smutsigt planfilter):
Ställ vridströmbrytaren på program 2, förslut sugröret eller kröken med handen och vänta på den automatiska filterrengöringen (var 15:e sekunder).

Bild P

Stänga av apparaten

1. Koppla från apparaten med vridomkopplaren.
2. Dra ut nätkontakt.

Efter varje användning

1. Töm behållaren.
2. Rengör apparaten invändigt och utvändigt genom uppsugning och torka av med en fuktig trasa.

Fälla in/ut skjutbygeln

Endast NT 50/1:

1. Lossa skjutbygels föreggling och ställ in skjutbygeln.

Förvara maskinen

1. Förvara sugslangen och nätkabeln enligt bilden.
Bild Q
2. Ställ undan apparaten i ett torrt utrymme och säkra den mot obehörig användning.

Transport

⚠ FÖRSIKTIGHET

Bristande hänsyn till vikt

Risk för personsador och materialsador

Ta hänsyn till maskinens vikt vid transport.

Säker fastsättning måste säkerställas vid transport av apparaten.

Följande åtgärder måste vidtas för dammfri transport av apparaten:

1. Placera sugslangen med tillbehör i den medföljande transportpåsen. Stäng transportsäcken. Ordernummer transportsäck: 6.277-454.0
2. Stäng suganslutningen, se Våtsugning.
3. Ta ut sugröret med golvmunstycket ur fästet. Ta tag i bärhandtaget och i sugröret för att bära apparaten, inte i skjutbygeln.
4. Vid transport i fordon ska apparaten säkras enligt gällande riktlinjer så att den inte kan halka och välta.

Förvaring

⚠ FÖRSIKTIGHET

Bristande hänsyn till vikt

Risk för personsador och materialsador

Ta hänsyn till maskinens vikt vid förvaring.

Maskinen får endast lagras inomhus.

Skötsel och underhåll

⚠ FARA

Risk för elektriska stötar

Skador vid beröring av strömförande delar

Stäng av maskinen.

Dra ut nätkontakt.

Damm borttagningsmaskiner är säkerhetsanordningar för att förebygga eller eliminera faror i den mening som avses i DGUV föreskrift 1 (tyska föreskrifter om förebyggande av olyckor, principer för förebyggande).

Hänvisning

Industridammsugare/stoftavskiljare måste servas vid behov, dock minst en gång om året, repareras om nödvändigt och kontrolleras av en expert (kvalificering enligt TRGS 519 nr 5.3, punkt 2). Provningsresultatet ska lämnas in på begäran.

OBSERVERA

Silikonhaltiga underhållsprodukter

Plastdelar kan bli angripna.

Använd inga silikonhaltiga underhållsprodukter för rengöringen.

- Enkla underhålls- och skötselarbeten kan du utföra själv.
- Rengör apparatens yta och behållarens insida regelbundet med en fuktig trasa.

Byta planfilter

⚠ FARA

Risk på grund av hälsovådligt damm

Luftvägssjukdomar på grund av inandning av damm.

Damm som samlas på ska transporteras i dammsäkra behållare. Omplacering är inte tillåtet. Det asbesthaltiga avfallet ska kasseras i enlighet med föreskrifterna och reglerna för avfallshantering. Dammbehållaren får endast kasseras av instruerade personer.

⚠ VARNING

Risk på grund av hälsovådligt damm

Luftvägssjukdomar på grund av inandning av damm.

Använd inte huvudfilterelementet när det har tagits ut ur apparaten.

Fast inbyggda filter får endast bytas av sakkunnig och bytet får endast ske på lämpligt område (t.ex. så kallade dekontamineringsstationer).

Beställningsnummer planfilter: 6.907-671.0 eller 6.904-242.0 (materialmärkning B)

1. Vrid filterlockets båda låsstift moturs med en skruvmejsel. Låsstiften trycks ut.

Bild R

2. Öppna filterlocket.
3. Lyft ur filterramen.

Bild S

4. Ta ut planfiltret.
5. När planfiltret tas ut ska det genast stoppas i den medföljande påsen och stängas. Beställningsnummer påse: 6.592-049.0
6. Avfallshanterna använda planfilter i dammtätt förslutna påse, enligt de lagstadgade bestämmelserna.
7. Ta bort smutsen på renluftssidan.
8. Rengör filterramen och dess kontaktyta med en fuktig trasa.
9. Sätt i det nya planfiltret. Se till att planfiltret ligger jämnt mot alla kanter när du sätter in det.
10. Sätt i filterramen.
11. Stäng filterlocket; det ska haka i hörbart.
12. Tryck in filterlockets båda låsstift med en skruvmejsel och fäst medurs.

Byta säkerhetsfilterpåse

⚠ FARA

Risk på grund av hälsovådligt damm

Luftvägssjukdomar på grund av inandning av damm. Damm som samlas på ska transporteras i dammsäkra behållare. Omplacering är inte tillåtet. Det asbesthaltiga avfallet ska kasseras i enlighet med föreskrifterna och reglerna för avfallshandtering. Dammbehållaren får endast kasseras av instruerade personer.

1. Stäng suganslutningen, se Våtsugning.

Bild G

2. Läs upp sughuvudet och ta av det.
3. Dra ut säkerhetsfilterpåsen uppåt vid flänsen.

Bild H

4. Förslut säkerhetsfilterpåsens suganslutningsöppning tätt med förslutningslock.
5. Dra upp säkerhetsfilterpåsen.

Bild I

6. Dra bort skyddsfolien och stäng avluftningsöppning (1x NT 30/1 - 2x NT 40/1, NT 50/1) med den självhäftande filken.

Bild J

7. Förslut säkerhetsfilterpåsen ordentligt med buntband.
8. Ta ut säkerhetsfilterpåsen.
9. Torka av behållaren med en fuktig trasa.
10. Ta säkerhetsfilterpåsen i en dammtät försluten påse till avfall enligt föreskrifter.
11. Dra på ny säkerhetsfilterpåse över behållaren.

Bild C

12. Fäst säkerhetsfilterpåsen.

Bild D

13. Sätt på sughuvudet och läs.

Byta avfallspåse

1. Stäng suganslutningen, se Våtsugning.

Bild G

2. Läs upp sughuvudet och ta av det.
3. Vik upp avfallspåsen.

Bild K

4. Dra bort skyddsfolien och stäng avluftningsöppning med den självhäftande filken.
5. Förslut avfallspåsen tätt med buntband under öppningen.
6. Ta ut avfallspåsen.
7. Torka av behållaren med en fuktig trasa.
8. Hantera avfallspåsen enligt gällande bestämmelser.
9. Sätt i en ny avfallspåse.

Bild E

10. Trä avfallspåsen över behållaren. Se till att märkingslinjen ligger innanför behållaren och att avluftningsöppningen är placerad vid behållarens bakre vägg.
11. Sätt på sughuvudet och läs.

Rengöra/byta kallluftsfiltret

1. Låt apparaten svalna.
2. Läs upp kallluftsluckorna med en skruvdragare och sväng ut dem.

Bild T

3. Rengör kallluftsfiltret (uppsugning, tvättning) eller byt det.
4. Fäll in och haka i kallluftsluckorna.

Rengöra elektroderna

1. Läs upp sughuvudet och ta av det.
2. Rengör elektroderna med en borste.
3. Sätt på sughuvudet och läs.

Hjälp vid störningar

⚠ FARA

Risk för elektriska stötar

Skador vid beröring av strömförande delar
Stäng av maskinen.

Dra ut nätkontakten.

Hänvisning

Om en störning (t.ex. filterbrott) uppstår måste apparaten fränkopplas omedelbart. Störningen måste avhjälpas innan apparaten tas i drift igen.

Sugturbinen går inte

1. Kontrollera eluttaget och strömförsörjningens säkring.
2. Kontrollera apparatens nätkabel, nätkontakt, elektroderna och uttag.
3. Koppla till apparaten.

Sugturbinen stänger av sig själv

1. Töm behållaren.
2. Sätt i planfiltret.

Sugturbinen startar inte igen efter tömning av behållaren

1. Stäng av apparaten och vänta 5 sekunder. Starta apparaten igen.
2. Rengör elektroderna med en borste.

Sugkraften minskar

1. Ta bort det som täpper till sugmunstycket, sugröret, sugslangen eller planfiltret.
2. Byt den fulla säkerhetsfilterpåsen.
3. Byt den fulla avfallspåsen.
4. Haka i filterlocket korrekt.
5. Byt planfiltret.
6. Endast NT 50/1: Kontrollera avtappnings slangens täthet.

Damm tränger ut under sugning

1. Kontrollera att planfiltret är korrekt monterat och justera det om det behövs.

Bild U

2. Byt planfiltret.

Fränkopplingsautomatiken (våtsugning) reagerar inte

1. Rengör elektroderna med en borste.
2. Kontrollera fyllnadsnivån kontinuerligt vid icke-ledande vätska.

Hornet ljuder – intervallton

1. Ställ vridomkopplaren på rätt tvärsnitt på sugslangen.
2. När säkerhetsfilterpåsen är full och minsta volymflödet underskrids måste säkerhetsfilterpåsen bytas.
3. När avfallspåsen är full och minsta volymflödet underskrids måste avfallspåsen bytas.
4. Byt planfiltret.

Hornet ljuder – kontinuerlig ton

1. Låt apparaten svalna. Rengör/byt kallluftsfiltret.

Automatisk filterrengöring arbetar inte

1. Sugslangen är inte ansluten.

Det går inte att stänga av den automatiska filterrengöringen

1. Kontakta kundservice.

Det går inte att sätta på den automatiska filterrengöringen

1. Kontakta kundservice.

Kundservice

Om felet inte kan åtgärdas måste enheten kontrolleras av kundservice.

Avfallshantering

Enligt lag ska apparaten avfallshanteras i slutet av dess livslängd.

Garanti

I respektive land gäller de garantivillkor som publicerats av våra auktoriserade distributörer. Eventuella fel på maskinen repareras utan kostnad inom garantifristen, under förutsättning att det orsakats av ett material- eller tillverkningsfel. I frågor som gäller garantin ska du vända dig med kvitto till inköpsstället eller närmaste, auktoriserad kundtjänst.

(Se baksidan för adress)

Tillbehör och reservdelar

Använd endast originaltillbehör och originalreservdelar, så att en säker och störningsfri drift av maskinen är garanterad.

Information om tillbehör och reservdelar finns på www.kaercher.com.

EU-försäkran om överensstämmelse

Härmed förklarar vi att nedan angiven maskin genom sin utformning och konstruktionstyp samt i det utförande som marknadsförs av oss uppfyller gällande grundläggande säkerhets- och hälsokrav i EU-direktivet. Denna försäkran upphör att gälla om maskinen ändras utan att detta har godkänts av oss.

Produkt: Vät- och torrdammsugare

Typ: 1.148-xxx

Gällande EU-direktiv

2006/42/EG (+2009/127/EG)

2011/65/EU

2014/30/EU

Tillämpade harmoniserade standarder

EN IEC 63000: 2018

EN 55014-1: 2017 + A11: 2020

EN 55014-2: 2015

EN 60335-1

EN 60335-2-69

EN 61000-3-2: 2014

EN 61000-3-3: 2013

EN 62233: 2008

Tillämpade nationella standarder

TRGS 519

Undertecknande agerar på uppdrag av och med styrelsens godkännande.



H. Jenner

Chairman of the Board of Management



S. Reiser

Director Regulatory Affairs & Certification

Dokumentationsbefullmäktigad:

S. Reiser

Alfred Kärcher SE & Co. KG

Alfred-Kärcher-Str. 28 - 40

D-71364 Winnenden (Germany)

Tfn: +49 7195 14-0

Fax: +49 7195 14-2212

Winnenden, 2021/10/01

Tekniska data

		NT 30/1 Tact Te H	NT 40/1 Tact Te H	NT 50/1 Tact Te H
Elanslutning				
Nätspänning	V	220-240	220-240	220-240
Nätspänning (AU)	V	240	240	240
Fas	~	1	1	1
Nätfrekvens	Hz	50-60	50-60	50-60
Kapslingsklass		IPX4	IPX4	IPX4
Skyddsklass		I	I	I
Märkeffekt	W	1200	1200	1200
Maximal effekt	W	1380	1380	1380
Ansluten effekt apparatuttag (EU)	W	100-2200	100-2200	100-2200
Ansluten effekt apparatuttag (GB)	W	100-1800	100-1800	100-1800
Ansluten effekt apparatuttag (CH)	W	100-1100	100-1100	100-1100
Ansluten effekt apparatuttag (AU)	W	100-1200	100-1200	100-1200
Effektdata maskin				
Behållarinnehåll	l	31	39	51
Volym vätska	l	17	24	35
Luftvolym (max.) vid sugslangdiameter 35 mm och -längd 4,0 m	m ³ /h	143	143	143
Luftvolym (max., sugmotor)	m ³ /h	266	266	266
Undertryck (max.) vid sugslangdiameter 35 mm och -längd 4,0 m	kPa (mbar)	23,7 (237)	23,7 (237)	23,7 (237)
Undertryck (max., sugmotor)	kPa (mbar)	27,3 (273)	27,3 (273)	27,3 (273)
Mått och vikter				
Typisk arbetsvikt	kg	14,4	15,1	19,6
Längd x bredd x höjd	mm	560 x 370 x 580	560 x 370 x 655	640 x 370 x 1045
Filteryta planfilter (PTFE H)	m ²	0,5	0,5	0,5
Filteryta planfilter (GF)	m ²	0,74	0,74	0,74
Diameter sugslang	mm	21 / 27 / 32 / 35 / 40	21 / 27 / 32 / 35 / 40	21 / 27 / 32 / 35 / 40
Längd sugslang	m	4,0 / 5,0	4,0 / 5,0	4,0 / 5,0
Fastställda värden enligt EN 60335-2-69				
Ljudtrycksnivå L _{pA}	dB(A)	69	68	68
Osäkerhet K _{pA}	dB(A)	2	2	2
Hand-arm-vibrationsvärde	m/s ²	<2,5	<2,5	<2,5
Osäkerhet K	m/s ²	0,2	0,2	0,2
Nätkabel				
Typ nätkabel	mm ²	H07RN-F 3x1,5	H07RN-F 3x1,5	H07RN-F 3x1,5
Komponentnummer (EU)		6.650-665.0	6.650-665.0	6.650-665.0
Komponentnummer (GB)		6.650-728.0	6.650-728.0	6.650-728.0
Komponentnummer (CH)		6.650-726.0	6.650-726.0	6.650-726.0
Komponentnummer (AU)		6.650-727.0	6.650-727.0	6.650-727.0
Kabellängd	m	7,5	7,5	7,5

Med förbehåll för tekniska ändringar.

Sisältö

Yleisiä ohjeita	79
Ympäristönsuojelu	79
Määräystenmukainen käyttö	79
Laitekuvaus	79
Laitteessa olevat merkinnät	80
Turvallaitteet	80
Valmistelu	80
Käyttöönotto	80
Käyttö	81
Kuljetus	82
Varastointi	82
Hoito ja huolto	82
Ohjeet häiriötilanteissa	83
Hävittäminen	84
Takuu	84
Lisävarusteet ja varaosat	84
EU-vaatimustenmukaisuusvakuutus	84
Tekniset tiedot	85

Yleisiä ohjeita



Lue ennen laitteen ensimmäistä käyttöä nämä alkuperäiset käyttöohjeet ja mukana toimitetut turvallisuusohjeet nro

59562490 (versiosta 07/19 alkaen). Menettele niiden mukaisesti.

Säilytä molemmat vihkoset myöhempää käyttöä tai seuraavaa omistajaa varten.

- Käyttöohjeen ja turvallisuusohjeiden noudattamatta jättäminen voi aiheuttaa laitteen vaurioitumisen sekä vaaroja käyttäjälle ja muille henkilöille.
- Ilmoita kuljetusvahingoista heti myyjälle.
- Tarkasta pakkauksesta purkaessasi, ettei pakkauksen sisällössä ole vaurioita eikä varusteita puutu.

Ympäristönsuojelu



Pakkausmateriaalit ovat kierrätettäviä. Hävitä pakkaukset ympäristöystävällisesti.



Sähkö- ja elektroniikkalaitteet sisältävät arvokkaita kierrätettäviä materiaaleja tai rakenneosia kuten paristoja, akkuja tai öljyjä, jotka väärin käsiteltyinä tai väärin hävitettyinä voivat aiheuttaa

mahdollisia vaaroja ihmisten terveydelle ja ympäristölle. Nämä rakenneosat ovat kuitenkin välttämättömiä laitteen asianmukaista käyttöä varten. Tällä symbolilla merkityt laitteita ei saa hävittää tavallisena talusjätteenä.

Sisältöaineita koskevia ohjeita (REACH)

Päivitettyjä tietoja sisältöaineista löytyy osoitteesta: www.kaercher.com/REACH

Määräystenmukainen käyttö

- Tämä märkä-/kuivaimuri on suunniteltu poistamaan kuivaa likaa ja nesteitä.
- Laite soveltuu kuivien, palamattomien, terveydelle haitallisten pölyjen imemiseen koneista ja laitteista; pölyluokka H standardin EN 60335-2-69 mukaan.
- TRGS 519 -ohjeen liitteen 7.1 mukaisia teollisuusimureita ja paikasta toiseen siirrettäviä pölynpoistimia voidaan käyttää seuraaviin sovelluksiin:
 1. Toimenpiteet, joissa altistuminen on vähäistä TRGS 519 -määräysten nro 2.8 mukaan suljetuissa tiloissa, tai pienimuotoiset työt TRGS 519 -määräysten nro 2.10 mukaan.

2. Puhdistustyöt. Asbesti-imureille ovat Saksan liittotasavallassa voimassa TRGS 519 -määräykset (Vaarallisten aineiden tekniset säännökset).

- Kun asbesti-imuria on käytetty TRGS 519 -määräysten mukaisella suljetulla alueella, ei asbesti-imuria enää saa käyttää niin sanotulla valkoisella alueella. Poikkeukset tästä ovat sallittuja vain silloin, jos asiantuntija on sitä ennen kokonaan puhdistanut asbesti-imurin TRGS 519 -määräysten nro 2.7 mukaan (eli ei vain ulkokuoren, vaan myös esim. jäähdytystilan, sähkökomponenttien, itse käyttölaitteiden jne. asennustilat). Asiantuntijan on tämä kirjallisesti dokumentoitava ja allekirjoitettava.
- Laakasuodatinta (GF) 6.904-242.0 (materiaalimerkintä B) saa käyttää vain yhdessä turvasuodatinpus-
su 2.889-183.0 tai 2.889-184.0 kanssa.
- Laite on tarkoitettu ammattikäyttöön, esim. hotelleissa, kouluissa, sairaaloissa, tehtaissa, kaupoissa, toimistoissa ja vuokrattavissa toimitiloissa.
- Koskee vain Sveitsiä: Pistorasiaa saa käyttää käytön aikana vain kuivassa ympäristössä.

Laitekuvaus

Kuva A

- ① Elektrodit
- ② Imulitanti
- ③ Imuletku
- ④ Letkukoukku
- ⑤ Työntöaisan lukitus (vain NT 50/1)
- ⑥ Saumasuutin
- ⑦ Ilmanulostulo, työilma
- ⑧ Imupää
- ⑨ Imupään lukitus
- ⑩ Tarttumakohta
- ⑪ Likasäiliö
- ⑫ Ohjauksella
- ⑬ Kahva
- ⑭ Ilmanotto, moottorin jäähdytysilma
- ⑮ Sulkutulppa
- ⑯ Lattiasuutin
- ⑰ Imuputki
- ⑱ Työkalulaukun vaste
- ⑲ Kumimuhvi, ruuvattava
- ⑳ Kiinnityssiilmukka
- ㉑ Suodattimen suojus
- ㉒ Kantokahva
- ㉓ Imutehon säädin (portaaton)
- ㉔ Työkaluadapteri
- ㉕ Työntöaisa (vain NT 50/1)
- ㉖ Imuletkun läpimitan kiertokytkin
- ㉗ Imuletkun läpimitan asteikko
- ㉘ Kiertokytkin, jolla säädetään imuputkea

- ②9 Pistorasia
- ③0 Lattiasuulakkeen pidike
- ③1 Tyhjennysletku (vain NT 50/1)
- ③2 Imuputken pidike
- ③3 Kaapelikoukku (vain NT 50/1)
- ③4 Suodattimen suojuksen sulkutulppa
- ③5 Putkikäyrä
- ③6 Verkkojohto
- ③7 Putkikäyrän pidike (vain NT 30/1, NT 40/1)
- ③8 Suodattimen kehys
- ③9 Laakasuodatin (PTFE H)
- ④0 Suodatinpuhdistus
- ④1 Tyypkipilpi

Laitteessa olevat merkinnät

Asbestimerkintä



HUOM! SISÄLTÄÄ ASBESTIA. Terveydellinen vaara hienojakoisen asbestipölyn hengittämisen johdosta. Noudata turvallisuusmääräyksiä.

Turvalaitteet

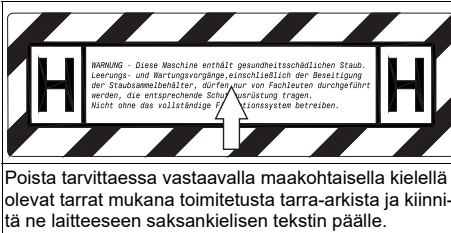
Laakasuodattimen valvonta

Kun laitetta käytetään ilman laakasuodatinta, tämä toiminto kytkeytyy automaattisesti pois päältä.

Valmistelu

1. Pura laite pakkauksesta ja asenna lisävarusteet.
Kuva B

Käyttöönotto



Poista tarvittaessa vastaavalla maakohtaisella kielellä olevat tarrat mukana toimitetusta tarra-arkista ja kiinnitä ne laitteeseen saksankielisen tekstin päälle.

Laitte sallii 2 käyttötapaa:

- 1 Käyttö teollisuuspölynimurina (pistorasiaa ei varattu)
- 2 Käyttö pölynpoistossa (pistorasia varattu)

⚠ VAROITUS

Terveydelle haitallisen pölyn aiheuttama vaara
Pölyn hengittämisen aiheuttamat hengitystiesairaudet. Älä imuroi ilman suodatinelementtiä, sillä muuten suurempi hienojakoisen pölyn ulostulosmäärä on terveydelle vaaraksi.

HUOMIO

Hienon pölyn sisäänpääsyn aiheuttama vaara
Imumootorin vaurioitumisvaara
Älä koskaan poista laakasuodatinta imuroinnin aikana.

1. Liitä imuletku ja käyttötavasta riippuen varusta imu-suuttimella tai yhdistä pölyä tuottavaan laitteeseen.

Äänimerkki

Jaksottainen äänimerkki

Äänimerkki kuuluu (jaksottainen äänimerkki), kun ilman nopeus laskee alle 20 m/s.

Huomautus

Äänimerkki reagoi alipaineeseen.

1. Säädä kiertokytkin oikean imuletkuläpimitan kohdalle.

Jatkuva äänimerkki

Äänimerkki kuuluu (jatkuva äänimerkki), kun jäähdytys-ilmansuodatin on tukossa.

1. Anna laitteen jäähtyä. Puhdista tai vaihda jäähdytysilmansuodatin.

Antistaattinen järjestelmä

Staattiset kuormitukset johdetaan pois maadoitetun liitäntäistukan kautta. Tämä estää kipinöiden muodostumisen ja sähköiskut sähköajohtavien lisävarusteiden (sisältyvät toimitukseen) kanssa.

Kuivaimuointi

- NT 30/1: Laite on varustettu sulkijakannella varustetulla turvasuodatinpussilla, tilausnumero 2.889-183.0 (5 kpl).
- NT 40/1, NT 50/1: Laite on varustettu sulkijakannella varustetulla turvasuodatinpussilla, tilausnumero 2.889-184.0 (5 kpl).
- Laite on varustettu nippusiteellä varustetulla jätepussilla, tilausnumero 2.889-231.0 (10 kpl).

Huomautus

Tällä laitteella voi imuroida kaikenlaista pölyä pölyluokkaan H saakka. Lainsäädännössä vaaditaan käyttämään pölypussia (tilausnumero, katso suodatinjärjestelmät).

Huomautus

Laite on suunniteltu teollisuusimuriksi ja paikasta toiseen siirrettäväksi pölynpoistimeksi sellaisten kuivien ja palamattomien pölyjen imemiseen, joilla on työpaikan altistusraja-arvot.

- Käyttämättömiä laakasuodattimia saa säilyttää ja kuljettaa vain niiden pakkauksissa (pahvilaatikko).

⚠ VAROITUS

Terveydelle haitallisen pölyn aiheuttama vaara
Pölyn hengittämisen aiheuttamat hengitystiesairaudet. Älä imuroi ilman turvasuodatinpussia/jätepussia, sillä muuten aiheutuu terveydellinen vaara suuremman hienojakoisen pölyn ulostulon johdosta.

Turvasuodatinpussin asentaminen

1. Avaa imupään lukitus ja poista se.
2. Työnnä turvasuodatinpussi säiliön päälle.
Kuva C
3. Asenna turvasuodatinpussi.
Kuva D
4. Aseta ja lukitse imupää paikalleen.

Jätepussin asennus

1. Avaa imupään lukitus ja poista se.
2. Aseta jätepussi paikalleen.
Kuva E
3. Työnnä jätepussi säiliön päälle. Varmista, että merkintäviiva on säiliön sisällä ja että ilmanpoistoaukko on säiliön takaseinällä.
4. Aseta ja lukitse imupää paikalleen.

Märkäimurointi

⚠ VAARA

Terveydelle haitallisen pölyn aiheuttama vaara
Pölyn hengittämisen aiheuttamat hengitystiesairaudet. Märkäimuroinnissa ei saa imuroida terveydelle haitallisia pölyjä.

Kumisuuhtimen asennus

1. Irrota harjaliuskat.
Kuva F
2. Asenna kumisuihin.

Imuliitäntän sulkeminen

1. Aseta sulkutulppa tarkasti imuliitäntään.
Kuva G
2. Työnnä sulkutulppa vasteeseen asti.

Turvasuodatinpussin poistaminen

- Turvasuodatinpussi on aina poistettava märkää likaa imuroitaessa.
1. Avaa imupään lukitus ja poista se.
 2. Vedä turvasuodatinpussi laipasta ulos ylöspäin.
Kuva H
 3. Sulje turvasuodatinpussin imuliitäntäaukko tiiviisti sulkijakannella.
 4. Taita turvasuodatinpussi ylös.
Kuva I
 5. Vedä suojakalvo irti ja sulje ilmanpoistoaukko (1x NT 30/1 – 2x NT 40/1, NT 50/1) itsestään liimautuvalla läpällä.
Kuva J
 6. Sulje turvasuodatinpussi kiinnitettyllä nippusiteellä tiukkaan.
 7. Poista turvasuodatinpussi.
 8. Puhdista säiliö sisäpuolelta kostealla liinalla.
 9. Hävitä turvasuodatinpussi pölytiivisti suljetussa pussissa lakisäätteisten määräysten mukaisesti.
 10. Aseta ja lukitse imupää paikalleen.

Jätepussin poistaminen

- Jätepussi on aina irrotettava märkää likaa imuroitaessa.
1. Avaa imupään lukitus ja poista se.
 2. Työnnä jätepussi ylös.
Kuva K
 3. Vedä suojakalvo irti ja sulje ilmanpoistoaukko itsestään liimautuvalla läpällä.
 4. Sulje hävityspussi tiiviisti nippusiteellä aukon alapuolelta.
 5. Ota jätepussi pois.
 6. Puhdista säiliö sisäpuolelta kostealla liinalla.
 7. Hävitä jätepussi lakisäätteisten määräysten mukaisesti.
 8. Aseta ja lukitse imupää paikalleen.

Likaveden tyhjentäminen

Vain NT 50/1:

1. Tyhjennä likavesi tyhjennysletkun kautta.
Kuva L

Yleistä

- Imuroitaessa märkää likaa rakosuulakkeella tai pehmustusulakkeella (lisävaruste) tai kun imuroidaan suuri määrä vettä säiliöstä, on suositeltavaa kytkeä "Automaattinen suodatinpuhdistus" -toiminto pois päältä.
- Kun laite saavuttaa maksiminestetason, se kytkeytyy automaattisesti pois päältä.

- Imuroitaessa johtamattomia nesteitä (esim. porausnesteitä, öljyjä ja rasvoja), laite ei kytkeydy pois päältä, kun säiliö täyttyy. Täyttömäärä on tarkistettava jatkuvasti ja säiliö on tyhjennettävä ajoissa.
- Märkäimuroinnin päätyttyä: Puhdista laakasuo datin suodatinpuhdistuksella. Harjaa elektrodit puhtaiksi. Puhdista säiliö kostealla liinalla ja kuivaa.

Pidikeliitos

Imuletku on varustettu pidikemekanismeilla. Kaikki lisävarusteosat, joiden nimellismitta on 35 mm, voidaan liittää.

Kuva M

Käyttö

Kiertokytkin

0 OFF	Laite POIS PÄÄLTÄ
1 ON	<ul style="list-style-type: none">• Laite PÄÄLLE• Automaattinen suodatinpuhdistus: POIS PÄÄLTÄ• Imputken (min–max) säätäminen
2 TACT AUTO	<ul style="list-style-type: none">• Laite PÄÄLLE• Automaattinen suodatinpuhdistus: PÄÄLLÄ• Imputken (min–max) säätäminen (eco = energiansäästötila)

Laiteen kytkeminen päälle

1. Yhdistä verkkopistoke.
2. Säädä kiertokytkin haluamallesi ohjelmalle.

Työskentely sähkötyökaluilla

⚠ VAARA

Sähköiskuvaara

Loukkaantumis- ja vaurioitumisvaara
Pistorasia on tarkoitettu ainoastaan sähkötyökalujen suoraan liitäntään imuriin. Pistorasian kaikki muu käyttö on kielletty.

1. Yhdistä imurin sähkötyökalun verkkopistoke pistorasiaan. Imuri on valmiustilassa.
2. Kytke laite päälle kiertokytkimestä.

Huomautus

Imuri kytkeytyy automaattisesti päälle ja pois päältä sähkötyökalun kanssa.

Huomautus

Imurilla on enintään 0,5 sekunnin käynnistysviive ja enintään 15 sekunnin jälkikäyntiaika.

Huomautus

Sähkötyökalujen tehon liitäntäarvo, katso tekniset tiedot.

3. Irrota putkikäyrä imuletkusta.

Kuva N

4. Asenna työkalusovitin imuletkuun.
5. Yhdistä työkalusovitin sähkötyökaluun.

Kuva O

6. Säädä vähimmäistilavuusvirta imuletkun läpimitan kiertokytkimellä. Asteikko osoittaa imuletkun läpimitan.

Huomautus

Imuletku on erilaiset läpimitat ovat tarpeen, jotta se sopii työkaluun liitäntäläpimitoihin.

Huomautus

Jos laitetta käytetään siirrettävänä pölynpoistajana (työlaite liitetty imuriin), täytyy integroitu valvonta mukauttaa liitettyyn työlaitteeseen (pölyntuottajaan). Tämä tarkoittaa, että imemiseen tarvittavan 20 m/s:n vähimmäistilavuusvirran alittuessa, käyttäjää on varoitettava.

Huomautus

Alipaineesta riippuvaa vähimmäistilavuusvirtaa koskevat tiedot ovat tyypikkilivissä.

Automaattinen suodatinpuhdistus

Laitte on varustettu erityisellä suodattimen puhdistuksella, joka on erityisen tehokas hieno pölyä vastaan. Pölysuodatin puhdistetaan tällöin 7,5/15/60 sekunnin välein (käyttötarkoituksesta riippuen) automaattisesti ilmansäilyksellä (kuuluu sykkivä ääni).

1. Aseta kiertokytkin ohjelmalle 2 (TACT AUTO).
2. Power-puhdistus (laakasuoattimen ollessa erittäin pahasti likaantunut): Käännä kiertokytkin ohjelmalle 2, sulje imuputki tai putkikäyrä kädellä ja odota automaattista suodatinpuhdistusta (15 sekunnin välein).

Kuva P

Laitteen kytkeminen pois päältä

1. Kytke laite pois päältä kiertokytkimestä.
2. Irrota verkkopistoke.

Jokaisen käytön jälkeen

1. Tyhjennä säiliö.
2. Puhdista laite käytön jälkeen ulkoa ja sisältä imurimalla ja pyyhkimällä kostealla liinalla.

Työntöaisan kääntäminen sisään/ulos

Vain NT 50/1:

1. Löysää työntöaisan lukitusta ja säädä työntöaisan asentoa.

Laitteen säilytys

1. Säilytä imuletku ja verkkojohto kuvan mukaisesti.
- Kuva Q**
2. Aseta laite kuivaan tilaan ja varmista, etteivät sivuliset pääse käyttämään laitetta.

Kuljetus

VARO

Jos painoa ei oteta huomioon

Loukkaantumis- ja vaurioitumisvaara

Huomioi kuljetettaessa laitteen paino.

Laitetta kuljetettaessa on huolehdittava sen turvallisesta kiinnityksestä.

Seuraavat toimenpiteet on suoritettava laitteen pölytöytä kuljetusta varten:

1. Aseta imuletku ja varusteet mukana toimitettuun kuljetussäkkiin. Sulje kuljetussäkki. Kuljetussäkki, tilausnumero: 6.277-454.0
2. Sulje imuliitäntä, katso Märkäimurointi.
3. Ota imuletku ja lattiasuulake pidikkeestä. Kanna laitetta kahvasta ja imuputkesta, ei työntöaisasta.
4. Ajoneuvossa kuljetettaessa estä laitteen liukuminen ja kaatuminen kiinnittämällä laite voimassa olevien määräysten mukaisesti.

Varastointi

VARO

Jos painoa ei oteta huomioon

Loukkaantumis- ja vaurioitumisvaara

Huomioi varastoitaessa laitteen paino.

Laitetta saa säilyttää vain sisätiloissa.

Hoito ja huolto

VAARA

Sähköiskuvaara

Loukkaantumisvaara kosketettaessa sähköä johtavia osia

Kytke laite pois päältä.

Irrota verkkopistoke.

Pölynpoistokoneet ovat turvalaitteita vaarojen ehkäisemiseksi tai poistamiseksi DGUV-määräyksen 1 (Saksan tapaturmantorjuntamääräykset, ennaltaehkäisy periaatteet) mukaisesti.

Huomautus

Teollisuuspölynimurit/pölynpoistimet on huollettava tarpeen mukaan, mutta kuitenkin vähintään kerran vuodessa, ja ne on asiantuntijan tarvittaessa korjattava ja tarkastettava (pätevyys TRGS 519 nro 5.3, kappale 2). Tarkastuksen tulos on pyynnöstä esitettävä.

HUOMIO

Silikonipitoinen hoitoina

Muoviosat voivat vaurioitua.

Älä käytä puhdistuksessa silikonipitoisia hoitoinaiteita.

- Yksinkertaiset huolto- ja hoitotyöt voi suorittaa itse.
- Puhdista laitteen pinnat ja säiliön sisäpuoli säännöllisesti kostealla liinalla.

Laakasuoattimen vaihto

VAARA

Terveydelle haitallisen pölyn aiheuttama vaara

Pölyn hengittämisen aiheuttamat hengitystiesairaudet.

Kertynyt pöly on kuljetettava pölytiivisissä säiliöissä.

Täyttäminen muihin säiliöihin ei ole sallittua. Asbestipitoiset jätteet on hävitettävä jätehuoltomääräysten ja -sääntöjen mukaisesti. Pölynkeräyssäiliön saavat hävitää vain tähän tehtävään koulutuksen saaneet henkilöt.

VAROITUS

Terveydelle haitallisen pölyn aiheuttama vaara

Pölyn hengittämisen aiheuttamat hengitystiesairaudet.

Pääsuodatinelementtiä ei enää saa käyttää sen jälkeen, kun se on poistettu laitteesta.

Asiantuntija saa vaihtaa pysyvästi asennetut suodattimet vain soveltuvilla alueilla (esim. dekontaminointiasemat).

Laakasuoattin , tilausnumero: 6.907-671.0 tai 6.904-242.0 (materiaalitunnus B)

1. Käännä ruuvimeisselillä suodatinsuojuksen molempia lukitustappeja vastapäivään. Lukitustapit työntyvät ulos.

Kuva R

2. Avaa suodatinsuojus.
3. Ota suodatinkehys ulos.

Kuva S

4. Irrota laakasuoattin.
5. Kun olet irrottanut laakasuoattimen, aseta se heti mukana toimitettuun pussiin ja sulje pussi. Pussi, tilausnumero: 6.592-049.0
6. Hävitä käytetty laakasuoattin pölytiivisti suljetussa pussissa lakisääteisten määräysten mukaisesti.
7. Poista puhtaan ilman puolelle pudonnut lika.

- Puhdista suodatinkehys sekä suodatinkehyyksen reuna kostealla liinalla.
- Aseta uusi laakasuoatatin paikalleen. Varmista asettamisen yhteydessä, että laakasuoatatin on joka puolelta tiiviisti paikallaan.
- Asenna suodatinkehys.
- Sulje suodattinsuojus niin, että se lukittuu kuuluvasti.
- Paina ruuvimeisselillä suodattinsuojuksen molemmat lukitustapit sisään ja kiristä ne myötöpäivään.

Turvasuoatatinpussin vaihto

⚠ VAARA

Terveydelle haitallisen pölyn aiheuttama vaara

Pölyn hengittämisen aiheuttamat hengitystiesairaudet. Kertynyt pöly on kuljetettava pölytiivisissä säiliöissä. Täyttäminen muihin säiliöihin ei ole sallittua. Asbestipitoiset jätteet on hävitettävä jätehuoltomääräysten ja -sääntöjen mukaisesti. Pölynkeräyssäiliön saavat hävittää vain tähän tehtävään koulutuksen saaneet henkilöt.

- Sulje imuliitäntä, katso Märkäimurointi.
Kuva G
- Avaa imupään lukitus ja poista se.
- Vedä turvasuoatatinpussi laipasta ulos ylöspäin.
Kuva H
- Sulje turvasuoatatinpussin imuliitäntäaukko tiiviisti sulkijakannella.
- Taita turvasuoatatinpussi ylös.
Kuva I
- Vedä suojakalvo irti ja sulje ilmanpoistoaukko (1x NT 30/1 – 2x NT 40/1, NT 50/1) itsestään liimautuvalla läpällä.
Kuva J
- Sulje turvasuoatatinpussi kiinnitettyllä nippusiteellä tiukkaan.
- Poista turvasuoatatinpussi.
- Puhdista säiliö sisäpuolelta kostealla liinalla.
- Hävitä turvasuoatatinpussi pölytiivisti suljetussa pussissa lakisäätteisten määräysten mukaisesti.
- Työnnä uusi turvasuoatatinpussi säiliön päälle.
Kuva C
- Asenna turvasuoatatinpussi.
Kuva D
- Aseta ja lukitse imupää paikalleen.

Jätepussin vaihto

- Sulje imuliitäntä, katso Märkäimurointi.
Kuva G
- Avaa imupään lukitus ja poista se.
- Työnnä jätepussi ylös.
Kuva K
- Vedä suojakalvo irti ja sulje ilmanpoistoaukko itsestään liimautuvalla läpällä.
- Sulje hävityspussi tiiviisti nippusiteellä aukon alapuolelta.
- Ota jätepussi pois.
- Puhdista säiliö sisäpuolelta kostealla liinalla.
- Hävitä jätepussi lakisäätteisten määräysten mukaisesti.
- Aseta uusi jätepussi paikalleen.
Kuva E
- Työnnä jätepussi säiliön päälle. Varmista, että merkintäviiva on säiliön sisällä ja että ilmanpoistoaukko on säiliön takaseinällä.
- Aseta ja lukitse imupää paikalleen.

Jäähdytysilmansuoatatin puhdistus tai vaihto

- Anna laitteen jäähtyä.
- Avaa jäähdytysilmaluukun lukitus ruuvitaltalla ja käännä luukku auki.
Kuva T
- Vaihda tai puhdista jäähdytysilmansuoatatin (imuroi, pese).
- Sulje ja lukitse jäähdytysilmaluukku.

Elektrodien puhdistus

- Avaa imupään lukitus ja poista se.
- Harjaa elektrodit puhtaiksi.
- Aseta ja lukitse imupää paikalleen.

Ohjeet häiriötilanteissa

⚠ VAARA

Sähköiskuvaara

Loukkaantumisvaara kosketettaessa sähköä johtavia osia

Kytke laite pois päältä.

Irrota verkkopistoke.

Huomautus

Jos ilmenee häiriö (esim. suodattimen rikkoutuminen), laite on kytkettävä pois päältä välittömästi. Häiriö on korjattava ennen kuin laite otetaan käyttöön uudelleen.

Imuturbiini ei käynnisty

- Tarkista pistorasia ja virran syötön sulake.
- Tarkista laitteen verkkokaapeli, verkkopistoke, elektrodit ja pistorasia.
- Kytke laite päälle.

Imuturbiini kytketty pois

- Tyhjennä säiliö.
- Aseta laakasuoatatin paikalleen.

Imuturbiini ei käynnisty enää säiliön tyhjennyksen jälkeen

- Kytke laite pois päältä ja odota 5 sekuntia. Kytke laite uudelleen päälle.
- Harjaa elektrodit puhtaiksi.

Imuteho laskee

- Poista imusuuttimen, imuputken, imuletkun, tai laakasuoatatin tukos.
- Vaihda täyttynyt turvasuoatatinpussi.
- Vaihda täysi jätepussi.
- Lukitse suodattinsuojus oikein.
- Vaihda laakasuoatatin.
- Vain NT 50/1: Tarkasta tyhjennysletkun tiiviyttä.

Pölyä tulee ulos imuroitaessa

- Tarkasta/korjaa laakasuoatatin oikea asennusasetus.

Kuva U

- Vaihda laakasuoatatin.

Poisikkyntäautomaattikka (märkäimurointi) ei reagoi

- Harjaa elektrodit puhtaiksi.
- Valvo sähköä johtamattoman nesteestä täyttömäärää jatkuvasti.

Äänimerkki kuuluu – jaksottainen äänimerkki

- Sääädä kiertokytkin oikean imuletkuläpimitin kohdalle.
- Kun turvasuoatatinpussi on täyttynyt ja vähimmäistilavuusvirta allittunut, pussi on vaihdettava.
- Kun jätepussi on täyttynyt ja vähimmäistilavuusvirta allittunut, pussi on vaihdettava.
- Vaihda laakasuoatatin.

Äänimerkki kuuluu – jatkuva äänimerkki

1. Anna laitteen jäähtyä. Puhdista tai vaihda jäähdytysilmansuodatin.

Automaattinen suodatinpuhdistus ei toimi

1. Imuletkua ei ole yhdistetty.

Automaattista suodatinpuhdistusta ei voi kytkeä pois

1. Ilmoita asiakaspalveluun.

Automaattista suodatinpuhdistusta ei voi kytkeä päälle

1. Ilmoita asiakaspalveluun.

Asiakaspalvelu

Jos vikaa ei voida korjata, toimita laite tarkastettavaksi asiakaspalveluun.

Hävittäminen

Laitte on hävitettävä lakisääteisten määräysten mukaisesti sen käyttöiän tultua täyteen.

Takuu

Jokaisessa maassa ovat voimassa vastaavan myyntiyhtiön julkaisemat takuehdot. Korjaamme laitteessa mahdollisesti ilmenevät häiriöt takuuajan kuluessa maksutta, jos häiriöiden syynä ovat olleet materiaali- tai valmistusvirheet. Takuutapauksessa pyydämme ottamaan yhteyttä ostosoitteen kanssa jälleenmyyjään tai lähimpään valtuutettuun asiakaspalveluun. (Osoite, katso takasivu)

Lisävarusteet ja varaosat

Käytä vain alkuperäisiä lisävarusteita ja alkuperäisiä varaosia, sillä ne varmistavat laitteen turvallisen ja häiriötöntä käytön.

Tietoja lisävarusteista ja varaosista löytyy osoitteesta www.kaercher.com.

EU-vaatimustenmukaisuusvakuutus

Täten vakuutamme, että jäljempänä kuvattu kone vastaa suunnittelultaan ja rakenteeltaan sekä meidän markkinoille tuomanamme mallina EU-direktiivien olennaisia turvallisuus- ja terveysvaatimuksia. Jos konetta muutetaan ilman meidän hyväksyntäämme, tämän vakuutuksen voimassaolo raukeaa.

Tuote: Märkä- ja kuivaimuri

Tyyppi: 1.148-xxx

Sovellettavat EU-direktiivit

2006/42/EY (+2009/127/EY)

2011/65/EU

2014/30/EU

Sovelletut yhdenmukaistetut standardit

EN IEC 63000: 2018

EN 55014-1: 2017 + A11: 2020

EN 55014-2: 2015

EN 60335-1

EN 60335-2-69

EN 61000-3-2: 2014

EN 61000-3-3: 2013

EN 62233: 2008

Sovelletut kansalliset standardit

TRGS 519

Allekirjoittaneet toimivat yrityksen johtokunnan puolesta ja sen valtakirjalla.



H. Jenner

Chairman of the Board of Management



S. Reiser

Director Regulatory Affairs & Certification

Dokumentointivastaava:

S. Reiser

Alfred Kärcher SE & Co. KG

Alfred-Kärcher-Str. 28 - 40

71364 Winnenden (Germany)

Puh.: +49 7195 14-0

Faksi: +49 7195 14-2212

Winnenden, 2021/10/01

Tekniset tiedot

		NT 30/1 Tact Te H	NT 40/1 Tact Te H	NT 50/1 Tact Te H
Sähköliitäntä				
Verkkojännite	V	220-240	220-240	220-240
Verkkojännite (AU)	V	240	240	240
Vaihe	~	1	1	1
Verkkotaajuus	Hz	50-60	50-60	50-60
Kotelointiluokka		IPX4	IPX4	IPX4
Suojaluokka		I	I	I
Nimellisteho	W	1200	1200	1200
Maksimiteho	W	1380	1380	1380
Laitepistorasian teholiitäntäarvo (EU)	W	100-2200	100-2200	100-2200
Laitepistorasian teholiitäntäarvo (GB)	W	100-1800	100-1800	100-1800
Laitepistorasian teholiitäntäarvo (CH)	W	100-1100	100-1100	100-1100
Laitepistorasian teholiitäntäarvo (AU)	W	100-1200	100-1200	100-1200
Laitteen tehotiedot				
Säiliön tilavuus	l	31	39	51
Nesteen täyttömäärä	l	17	24	35
Ilmamäärä (maks.) imuletkun halkaisijalla 35 mm ja pituudella 4,0 m	m ³ /h	143	143	143
Ilman määrä (maks. imumoottori)	m ³ /h	266	266	266
Alipaine (maks.) imuletkun halkaisijalla 35 mm ja pituudella 4,0 m	kPa (mbar)	23,7 (237)	23,7 (237)	23,7 (237)
Alipaine (maks. imumoottori)	kPa (mbar)	27,3 (273)	27,3 (273)	27,3 (273)
Mitat ja painot				
Tyypillinen käyttöpaino	kg	14,4	15,1	19,6
Pituus x leveys x korkeus	mm	560 x 370 x 580	560 x 370 x 655	640 x 370 x 1045
Laakasuoattimen suodatinpinta (PTFE H)	m ²	0,5	0,5	0,5
Laakasuoattimen suodatinpinta (GF)	m ²	0,74	0,74	0,74
Imuletkun läpimitta	mm	21 / 27 / 32 / 35 / 40	21 / 27 / 32 / 35 / 40	21 / 27 / 32 / 35 / 40
Imuletkun pituus	m	4,0 / 5,0	4,0 / 5,0	4,0 / 5,0
Määritetyt arvot standardin EN 60335-2-69 mukaan				
Äänenpainetaso L _{pA}	dB(A)	69	68	68
Epävarmuus K _{pA}	dB(A)	2	2	2
Käsi-käsivarsi-tärinäarvo	m/s ²	<2,5	<2,5	<2,5
Epävarmuus K	m/s ²	0,2	0,2	0,2
Verkkokaapeli				
Verkkojohtoon tyyppi	mm ²	H07RN-F 3x1,5	H07RN-F 3x1,5	H07RN-F 3x1,5
Osanumero (EU)		6.650-665.0	6.650-665.0	6.650-665.0
Osanumero (GB)		6.650-728.0	6.650-728.0	6.650-728.0
Osanumero (CH)		6.650-726.0	6.650-726.0	6.650-726.0
Osanumero (AU)		6.650-727.0	6.650-727.0	6.650-727.0
Kaapelin pituus	m	7,5	7,5	7,5

Oikeus teknisiin muutoksiin pidätetään.

Περιεχόμενα

Γενικές υποδείξεις.....	86
Προστασία του περιβάλλοντος	86
Προβλεπόμενη χρήση	86
Περιγραφή συσκευής.....	86
Σύμβολα επάνω στη συσκευή	87
Διατάξεις ασφαλείας	87
Προτοιμασία.....	87
Έναρξη χρήσης	87
Χειρισμός.....	89
Μεταφορά	89
Αποθήκευση.....	90
Φροντίδα και συντήρηση	90
Αντιμετώπιση βλαβών	91
Απόρριψη	92
Εγγύηση	92
Παρελκόμενα και ανταλλακτικά.....	92
Δήλωση συμμόρφωσης ΕΕ	92
Τεχνικά χαρακτηριστικά	93

Γενικές υποδείξεις



Πριν από την πρώτη χρήση του μηχανήματος διαβάστε αυτό το πρωτότυπο οδηγιών χρήσης και τις συνημμένες Υποδείξεις ασφαλείας αριθ. 59562490 (έκδοση 07/19). Εφαρμόζετε αυτές τις οδηγίες. Φυλάξτε τα δύο βιβλιάρικα για μετανεότερη χρήση ή για τον επόμενο ιδιοκτήτη.

- Η μη τήρηση των οδηγιών χρήσης, καθώς και των υποδείξεων ασφαλείας, μπορεί να έχει ως συνέπεια βλάβες στη συσκευή ή κινδύνους για τον χειριστή ή άλλα άτομα.
- Σε περίπτωση ζημιάς από τη μεταφορά ειδοποιηθείτε αμέσως το κατάστημα αγοράς.
- Κατά το άνοιγμα της συσκευασίας, ελέγξτε το περιεχόμενο για τυχόν ελλείψεις σε εξαρτήματα καθώς και για ζημιές.

Προστασία του περιβάλλοντος



Τα υλικά συσκευασίας είναι ανακυκλώσιμα. Απορρίψτε τις συσκευασίες με περιβαλλοντικά ορθό τρόπο.



Οι ηλεκτρικές και ηλεκτρονικές συσκευές περιέχουν πολύτιμα ανακυκλώσιμα υλικά και, συχνά, εξαρτήματα όπως μπαταρίες απλές, επαναφορτιζόμενες ή λάδια, τα οποία σε περίπτωση λανθασμένης χρήσης ή απόρριψης μπορούν να θέσουν σε κίνδυνο την ανθρώπινη υγεία και το περιβάλλον. Ωστόσο, αυτά τα συστατικά είναι απαραίτητα για τη σωστή λειτουργία της συσκευής. Οι συσκευές που φέρουν αυτό το σύμβολο δεν επιτρέπεται να απορρίπτονται μαζί με τα οικιακά απορρίμματα.

Υποδείξεις σχετικά με συστατικά (REACH)

Ενημερωμένες πληροφορίες σχετικά με τα συστατικά είναι διαθέσιμες στη διεύθυνση: www.kaercher.com/REACH

Προβλεπόμενη χρήση

- Αυτή η υγρή/ξηρή ηλεκτρική σκούπα έχει σχεδιαστεί για να αφαιρεί ξηρή βρωμιά και υγρά.
- Η συσκευή ενδείκνυται για την αναρρόφηση ξηρής, μη εύφλεκτης, βλαβερής για την υγεία σκόνης από μηχανές και συσκευές. Κατηγορία σκόνης Η κατά το EN 60335–2–69.

- Οι ηλεκτρικές σκούπες βιομηχανικής χρήσης και οι συσκευές αφαίρεσης σκόνης σύμφωνα με τους τεχνικούς κανόνες για επικίνδυνες ύλες (TRGS 519) παράρτημα 7.1 επιτρέπεται να χρησιμοποιούνται για τις παρακάτω χρήσεις:
 1. Δραστηριότητες με ελάχιστη έκθεση σύμφωνα με το TRGS 519 αριθμός 2.8 σε κλειστούς χώρους ή για εργασίες μικρού εύρους σύμφωνα με το TRGS 519 αριθμός 2.10.
 2. Εργασίες καθαρισμού. Για τις ηλεκτρικές σκούπες αμιάντου, στη Γερμανία ισχύουν οι κανονισμοί του TRGS 519 (τεχνικοί κανόνες για επικίνδυνες ουσίες).
- Μετά τη χρήση της ηλεκτρικής σκούπας αμιάντου στην απομονωμένη περιοχή υπό την έννοια του TRGS 519, η ηλεκτρική σκούπα αμιάντου δεν επιτρέπεται πλέον να χρησιμοποιείται στη λεγόμενη λευκή περιοχή. Εξαιρέσεις επιτρέπονται μόνο εάν η ηλεκτρική σκούπα αμιάντου έχει προηγουμένως απολυμανθεί πλήρως από ειδικό σύμφωνα με το TRGS 519 αριθ. 2.7 (δηλαδή όχι μόνο το εξωτερικό κέλυφος, αλλά επίσης π.χ. και ο θάλαμος ψύξης, οι χώροι εγκατάστασης για ηλεκτρικό εξοπλισμό, ο ίδιος ο εξοπλισμός κλπ.). Αυτό πρέπει να καταγραφεί από τον ειδικό και να υπογραφεί.
- Το πλακέ πτυχωτό φίλτρο (GF) 6.904-242.0 (σήμανση υλικού B) επιτρέπεται να χρησιμοποιείται μόνο σε συνδυασμό με τον σάκο φίλτρου ασφαλείας 2.889-183.0 ή 2.889-184.0.
- Η συσκευή αυτή προορίζεται για επαγγελματική χρήση, π.χ. σε ξενοδοχεία, σχολεία, νοσοκομεία, εργοστάσια, καταστήματα, γραφεία και εταιρείες ενοικιάσεως.
- Ισχύει μόνο για την Ελβετία: Η πρίζα επιτρέπεται να χρησιμοποιείται μόνο κατά τη λειτουργία σε ξηρό περιβάλλον.

Περιγραφή συσκευής

Εικόνα Α

- ① Ηλεκτρόδια
- ② Στόμιο αναρρόφησης
- ③ Ελαστικός σωλήνας αναρρόφησης
- ④ Άγκιστρο ελαστικού σωλήνα
- ⑤ Ασφάλεια της λαβής ώθησης (μόνο NT 50/1)
- ⑥ Ακροφύσιο αρμών
- ⑦ Έξοδος αέρα, αέρας εργασίας
- ⑧ Κεφαλή αναρρόφησης
- ⑨ Ασφάλιση της κεφαλής αναρρόφησης
- ⑩ Κοίλωμα χειρολαβής
- ⑪ Δοχείο ρύπων
- ⑫ Στρεφόμενος τροχός
- ⑬ Χειρολαβή
- ⑭ Είσοδος αέρα, ψύξης κινητήρα
- ⑮ Πώμα
- ⑯ Ακροστόμιο δαπέδου
- ⑰ Σωλήνας αναρρόφησης
- ⑱ Στοπ για εργαλειοθήκη

- 19 Λαστιχένια μούφα, βιδωτή
- 20 Θηλιά στερέωσης
- 21 Κάλυμμα φίλτρου
- 22 Λαβή μεταφοράς
- 23 Ρυθμιστής αναρροφητικής ισχύος (αδιαβάθμητα)
- 24 Προσαρμογέας εργαλείου
- 25 Λαβή ώθησης (μόνο NT 50/1)
- 26 Περιστροφικός διακόπτης για διατομή ελαστικού σωλήνα αναρρόφησης
- 27 Διαβάθμιση διατομής ελαστικού σωλήνα αναρρόφησης
- 28 Περιστροφικός διακόπτης με ρύθμιση αναρρόφησης
- 29 Πρίζα
- 30 Στήριγμα για ακροστόμιο δαπέδου
- 31 Εύκαμπτος σωλήνας αποστράγγισης (μόνο NT 50/1)
- 32 Στήριγμα για σωλήνα αναρρόφησης
- 33 Γάντζος καλωδίου (μόνο NT 50/1)
- 34 Πείρος σφράγισης του καλύμματος φίλτρου
- 35 Καμπύλη
- 36 Ηλεκτρικό καλώδιο
- 37 Στήριγμα για καμπύλη (μόνο NT 30/1, NT 40/1)
- 38 Πλαίσιο φίλτρου
- 39 Πλακέ πλισέ φίλτρο (PTFE H)
- 40 Καθάρισμα φίλτρου
- 41 Πινακίδα τύπου

Σύμβολα επάνω στη συσκευή

Σήμανση αμιάντου



ΠΡΟΣΟΧΗ ΠΕΡΙΕΧΕΙ ΑΜΙΑΝΤΟ.
Κίνδυνος για την υγεία κατά την εισπνοή λεπτής σκόνης αμιάντου. Τηρείτε τους κανονισμούς ασφαλείας.

Διατάξεις ασφαλείας

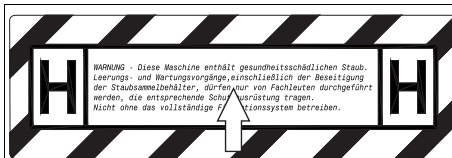
Έλεγχος λεπτού πτυχωτού φίλτρου

Κατά τη λειτουργία χωρίς λεπτό πτυχωτό φίλτρο, η συσκευή σβήνει αυτόματα.

Προετοιμασία

1. Αφαιρέστε τη συσκευασία της συσκευής και τοποθετήστε τα εξαρτήματα.
Εικόνα Β

Έναρξη χρήσης



Εάν είναι απαραίτητο, αφαιρέστε το αυτοκόλλητο στη σχετική εθνική γλώσσα από το συνημμένο φύλλο αυτοκόλλητων και κολλήστε το στη συσκευή πάνω από το γερμανικό κείμενο.

Η συσκευή επιτρέπει 2 είδη λειτουργίας:

- 1 Λειτουργία βιομηχανικής σκούπας (πρίζα μη κατειλημμένη)
- 2 Λειτουργία απομάκρυνσης σκόνης (πρίζα κατειλημμένη)

⚠ ΠΡΟΕΙΔΟΠΟΙΗΣΗ

Κίνδυνος από σκόνη βλαβερή για την υγεία

Αναπνευστικά νοσήματα λόγω εισπνοής σκόνης.

Μην κάνετε αναρρόφηση χωρίς το στοιχείο φίλτρου, διότι διαφορετικά θα προκληθούν προβλήματα υγείας λόγω αυξημένης εξαγωγής λεπτής σκόνης.

ΠΡΟΣΟΧΗ

Κίνδυνος από διεύθυνση λεπτής σκόνης

Κίνδυνος πρόκλησης ζημιάς στο μοτέρ αναρρόφησης.

Κατά την απορρόφηση ποτέ μην αφαιρείτε το πλακέ πλισέ φίλτρο.

1. Συνδέστε τον ελαστικό σωλήνα αναρρόφησης και τοποθετήστε το κατάλληλο για τον τρόπο λειτουργίας ακροφύσιο αναρρόφησης ή συνδέστε με το μηχάνημα που παράγει τη σκόνη.

Κόρνα

Περιοδικός ήχος

Προειδοποιητική ειδοποίηση (περιοδικός ήχος), όταν η ταχύτητα του αέρα πέφτει κάτω από 20 m/s.

Υπόδειξη

Η κόρνα αντιδρά στην υποπίεση.

1. Ρυθμίστε τον περιστρεφόμενο διακόπτη στη σωστή τιμή διατομής ελαστικού σωλήνα αναρρόφησης.

Συνεχής ήχος

Προειδοποιητική ειδοποίηση (συνεχής ήχος), όταν είναι μπλοκαρισμένο το φίλτρο κρούσ αέρα.

1. Αφήστε τη συσκευή να κρυώσει. Καθαρισμός/αλλαγή φίλτρου κρούσ αέρα.

Αντιστατικό σύστημα

Οι γειωμένοι ρευματοδότες τροφοδοσίας διοχετεύουν τα ηλεκτροστατικά φορτία. Έτσι αποφεύγονται οι σπινθήρες και η υπερροή ρεύματος των αγώγιμων εξαρτημάτων (περιλαμβάνονται στο παραδοτέο υλικό).

Ξηρή αναρρόφηση

- NT 30/1: Η συσκευή διαθέτει σάκο φίλτρου ασφαλείας με στεγανό καπάκι, κωδικός 2.889-183.0 (5 τεμάχια).
- NT 40/1, NT 50/1: Η συσκευή διαθέτει σάκο φίλτρου ασφαλείας με στεγανό καπάκι, κωδικός 2.889-184.0 (5 τεμάχια).
- Η συσκευή διαθέτει σακούλα απόρριψης με δεματικά καλωδίων, κωδ. παραγγελίας 2.889-231.0 (10 τεμάχια).

Υπόδειξη

Με αυτή τη συσκευή μπορούν να αναρροφηθούν όλα τα είδη σκόνης έως την κατηγορία σκόνης Η. Η χρήση σακούλας συλλογής σκόνης επιβάλλεται από τη νομοθεσία (για κωδικό παραγγελίας βλ. Συστήματα φίλτρου).

Υπόδειξη

Η συσκευή ενδείκνυται για βιομηχανική χρήση ως ηλεκτρική σκούπα αναρρόφησης, καθώς και ως φορητός απορροφητήρας σκόνης για την αναρρόφηση ξηρής, μη εύφλεκτης σκόνης με οριακές τιμές θέσης εργασίας (AGW).

- Τα αχρησιμοποίητα λεπτά πτυχωτά φίλτρα επιτρέπεται να αποθηκεύονται και να μεταφέρονται μόνο στη συσκευασία (χαρτοκιβώτιο).

ΠΡΟΕΙΔΟΠΟΙΗΣΗ

Κίνδυνος από σκόνη βλαβερή για την υγεία
Αναπνευστικά νοσήματα λόγω εισπνοής σκόνης. Μην κάνετε αναρρόφηση χωρίς φιλτράσκα ασφαλείας/την σακούλα απόρριψης, διότι διαφορετικά θα προκληθούν προβλήματα υγείας λόγω αυξημένης εξαγωγής λεπτής σκόνης.

Τοποθέτηση σάκου φίλτρου ασφαλείας

1. Απασφαλίστε και αφαιρέστε την κεφαλή αναρρόφησης.
2. Γυρίστε την ούγια του σάκου ασφαλείας πάνω από το στόμιο του δοχείου.

Εικόνα C

3. Προσαρμόστε τον σάκο φίλτρου ασφαλείας.

Εικόνα D

4. Τοποθετήστε και ασφαλίστε την κεφαλή αναρρόφησης.

Τοποθέτηση της σακούλας απόρριψης

1. Απασφαλίστε και αφαιρέστε την κεφαλή αναρρόφησης.
 2. Τοποθετήστε τη σακούλα απόρριψης.
- Εικόνα E**
3. Περάστε τη σακούλα απόρριψης πάνω από το δοχείο. Προσέξτε ώστε η γραμμή σημαδιού να βρίσκεται εντός του δοχείου και πως και η στή αερισμού να είναι στο πίσω τοίχωμα του δοχείου.
 4. Τοποθετήστε και ασφαλίστε την κεφαλή αναρρόφησης.

Υγρή αναρρόφησης

ΚΙΝΔΥΝΟΣ

Κίνδυνος από σκόνη βλαβερή για την υγεία
Αναπνευστικά νοσήματα λόγω εισπνοής σκόνης. Κατά την υγρή αναρρόφηση δεν επιτρέπεται η αναρρόφηση σκόνης που είναι βλαβερή για την υγεία.

Συναρμολόγηση λαστιχένιων χειλιών

1. Αποσυναρμολογήστε τη λωρίδα βουρτσας.
- Εικόνα F**
2. Τοποθετήστε τα λαστιχένια χείλη.

Σφράγισμα σύνδεσης αναρρόφησης

1. Εφαρμόστε τη βιδωτή καλύπτρα ακριβώς στην υποδοχή αναρρόφησης.

Εικόνα G

2. Σπρώξτε τη βιδωτή καλύπτρα ως τον αναστολέα.

Αφαίρεση σάκου φίλτρου ασφαλείας

- Κατά την αναρρόφηση υγρών ακαθαρσιών πρέπει να βγάξετε πάντα τον σάκο φίλτρου ασφαλείας.

1. Απασφαλίστε και αφαιρέστε την κεφαλή αναρρόφησης.

2. Τραβήξτε προς τα πάνω και βγάλτε τον φιλτράσκα ασφαλείας κρατώντας τον από την ενίχυση.

Εικόνα H

3. Κλείστε στεγανά το άνοιγμα σύνδεσης αναρρόφησης του σάκου φίλτρου ασφαλείας με πώμα.
4. Ανασηκώστε και ανοίξτε τον σάκο φίλτρου ασφαλείας.

Εικόνα I

5. Αφαιρέστε τη μεμβράνη ασφαλείας και κλείστε την οπή αερισμού (1x NT 30/1 - 2x NT 40/1, NT 50/1) με το αυτοκόλλητο καπάκι.

Εικόνα J

6. Κλείστε γερά τον σάκο φίλτρου ασφαλείας με το δεματικό καλωδίου.
7. Αφαιρέστε τον σάκο φίλτρου ασφαλείας.
8. Καθαρίστε το εσωτερικό του δοχείου με ένα υγρό πανί.
9. Απορρίψτε τον σάκο φίλτρου ασφαλείας μέσα σε σακούλα που κλείνει ερμητικά, σύμφωνα με τους ισχύοντες κανονισμούς.
10. Τοποθετήστε και ασφαλίστε την κεφαλή αναρρόφησης.

Αφαίρεση της σακούλας απόρριψης

- Κατά την αναρρόφηση υγρών ρύπων πρέπει να απομακρύνετε πάντα τη σακούλα απόρριψης.

1. Απασφαλίστε και αφαιρέστε την κεφαλή αναρρόφησης.
2. Ανασηκώστε κι αναποδογυρίστε τη σακούλα απόρριψης.

Εικόνα K

3. Αφαιρέστε τη μεμβράνη ασφαλείας και κλείστε την οπή αερισμού με το αυτοκόλλητο καπάκι.
4. Κλείστε στεγανά τη σακούλα απόρριψης με δεματικό καλωδίων κάτω από το άνοιγμα.
5. Αφαιρέστε τη σακούλα απόρριψης.
6. Καθαρίστε το εσωτερικό του δοχείου με ένα υγρό πανί.
7. Ανακινώστε τη σακούλα απόρριψης σύμφωνα με την ισχύουσα νομοθεσία.
8. Τοποθετήστε και ασφαλίστε την κεφαλή αναρρόφησης.

Εκκένωση ακάθαρτου νερού

Μόνο NT 50/1:

1. Αποστραγγίστε το ακάθαρτο νερό μέσω του ελαστικού σωλήνα εκκένωσης.

Εικόνα L

Γενικά

- Κατά την αναρρόφηση υγρών ακαθαρσιών με το ακροστόμιο αρμών ή ταπετσαρίας (προαιρετικό), ή όταν πρόκειται να αναρροφηθεί κυρίως νερό από κάποιο δοχείο, συνιστούμε την απενεργοποίηση της λειτουργίας "Αυτόματου καθαρισμού φίλτρου".
- Όταν η στάθμη υγρών φτάσει στο μέγιστο, η συσκευή απενεργοποιείται αυτόματα.
- Όταν πρόκειται για μη αγωγίμα υγρά (για παράδειγμα γαλάκτωμα τρυπανιών, λάδι και λίπη) η συσκευή δεν απενεργοποιείται όταν γεμίσει το δοχείο. Πρέπει να ελέγχετε διαρκώς τη στάθμη πλήρωσης και να αδειάζετε το δοχείο εγκαίρως.
- Μετά το πέρας της υγρής αναρρόφησης: Καθαρισμός του λεπτού πτυχωτού φίλτρου με τη διαδικασία καθαρισμού φίλτρου. Καθαρίστε τα ηλεκτρόδια με μια βούρτσα. Καθαρίστε το δοχείο με ένα υγρό πανί και στεγνώστε το.

Σύνδεσμος κλιπ

Ο ελαστικός σωλήνας αναρρόφησης είναι εξοπλισμένος με σύστημα κουμπωτού συνδέσμου. Μπορούν να συνδεθούν όλα τα εξαρτήματα με ονομαστικό πλάτος 35 mm.

Εικόνα Μ

Χειρισμός

Περιστροφικός διακόπτης

0 OFF	Συσκευή OFF
1 ON	<ul style="list-style-type: none">• Συσκευή ON• Αυτόματος καθαρισμός φίλτρου: OFF• Ρυθμίστε (min-max) την ικανότητα αναρρόφησης
2 TACT AUTO	<ul style="list-style-type: none">• Συσκευή ON• Αυτόματος καθαρισμός φίλτρου: EIN• Ρυθμίστε (min-max) την ικανότητα αναρρόφησης (eco = λειτουργία οικονομικής κατανάλωσης)

Ενεργοποίηση συσκευής

1. Συνδέστε το φως ρεύματος.
2. Ρυθμίστε τον περιστροφικό διακόπτη στο επιθυμητό πρόγραμμα.

Εργασία με ηλεκτρικά εργαλεία

⚠ ΚΙΝΔΥΝΟΣ

Κίνδυνος ηλεκτροπληξίας

Κίνδυνος τραυματισμού και πρόκλησης ζημιάς.

Η πρίζα προορίζεται αποκλειστικά για την άμεση σύνδεση ηλεκτρικών εργαλείων στην ηλεκτρική σκούπα.

Δεν επιτρέπεται καμία άλλη χρήση της πρίζας.

1. Συνδέστε το φως του ηλεκτρικού εργαλείου στην ηλεκτρική σκούπα. Η ηλεκτρική σκούπα βρίσκεται σε κατάσταση αναμονής.
2. Ενεργοποιήστε τη συσκευή από τον περιστροφικό διακόπτη.

Υπόδειξη

Η ηλεκτρική σκούπα ενεργοποιείται και απενεργοποιείται αυτόματα μαζί με το ηλεκτρικό εργαλείο.

Υπόδειξη

Η ηλεκτρική σκούπα ενεργοποιείται με καθυστέρηση 0,5 δευτερολέπτων και απενεργοποιείται με καθυστέρηση 15 δευτερολέπτων.

Υπόδειξη

Ισχύς σύνδεσης ηλεκτρικών εργαλείων, βλ. Τεχνικά χαρακτηριστικά.

3. Αφαιρέστε την καμπύλη του ελαστικού σωλήνα αναρρόφησης.

Εικόνα Ν

4. Συνδέστε τον προσαρμογέα εργαλείου στον ελαστικό σωλήνα αναρρόφησης.
 5. Συνδέστε τον προσαρμογέα εργαλείου στο ηλεκτρικό εργαλείο.
- Εικόνα Ο**
6. Ρυθμίστε τον ελάχιστο ρυθμό ογκομετρικής παροχής στον περιστρεφόμενο διακόπτη ανάλογα με τη διατομή του ελαστικού σωλήνα αναρρόφησης. Η κλίμακα δείχνει τη διατομή του ελαστικού σωλήνα αναρρόφησης.

Υπόδειξη

Αυτές οι διαφορετικές διατομές του ελαστικού σωλήνα αναρρόφησης είναι απαραίτητες, για να γίνεται δυνατή η προσαρμογή στις διατομές υποδοχής των συσκευών επεξεργασίας.

Υπόδειξη

Για τη λειτουργία αφαίρεσης σκόνης για φορητή λειτουργία (συσκευή επεξεργασίας συνδεδεμένη στη σκούπα) θα πρέπει να γίνει προσαρμογή του ενσωματωμένου συστήματος επιτήρησης στη συνδεδεμένη συσκευή επεξεργασίας (που παράγει τη σκόνη). Αυτό σημαίνει ότι σε περίπτωση που ο απαραίτητος όγκος ρεύματος για την αναρρόφηση πέσει κάτω από την τιμή 20 m/s πρέπει να ειδοποιείται ο χρήστης.

Υπόδειξη

Οι πληροφορίες σχετικά με την ελάχιστη ροή όγκου ανάλογα με την υποπίεση βρίσκονται στην πινακίδα τύπου.

Αυτόματος καθαρισμός του φίλτρου

Η συσκευή σας διαθέτει ένα ειδικό σύστημα καθαρισμού του φίλτρου, ιδιαίτερα αποτελεσματικό για λεπτή σκόνη. Με αυτό το σύστημα, το λεπτό πτυχωτό φίλτρο καθαρίζεται αυτόματα ανά 7,5/15/60 δευτερόλεπτα (μετά από κάθε εφαρμογή) με ρεύμα αέρα (παλμικός ήχος).

1. Ρυθμίστε τον περιστροφικό διακόπτη στο πρόγραμμα 2 (TACT AUTO).
2. Ισχυρός καθαρισμός (για πολύ λερωμένο λεπτό πτυχωτό φίλτρο): Ρυθμίστε τον περιστροφικό διακόπτη στο πρόγραμμα 2, κλείστε την καμπύλη με το χέρι και αναμείνατε τον αυτόματο καθαρισμό του φίλτρου (ανά 15 δευτερόλεπτα).

Εικόνα Ρ

Απενεργοποίηση συσκευής

1. Απενεργοποιήστε τη συσκευή από τον περιστροφικό διακόπτη.
2. Αποσυνδέστε το φως ρεύματος.

Έπειτα από κάθε λειτουργία

1. Αδειάστε το δοχείο.
2. Καθαρίστε τη συσκευή εσωτερικά και εξωτερικά με αναρρόφηση και σκούπισμα με ένα υγρό πανί.

Ανοίγμα/κλείσιμο της λαβής ώθησης

Μόνον NT 50/1:

1. Χαλαρώστε την ασφάλεια της λαβής ώθησης και προσαρμόστε τη λαβή.

Αποθήκευση συσκευής

1. Φυλάξτε τον σωλήνα αναρρόφησης και το καλώδιο τροφοδοσίας σύμφωνα με τις εικόνες.

Εικόνα Q

2. Τοποθετήστε τη συσκευή σε στεγνό χώρο και ασφαλίστε την ώστε να μην μπορεί να χρησιμοποιηθεί από αναρμόδια άτομα.

Μεταφορά

⚠ ΠΡΟΣΟΧΗ

Μη τήρηση των οδηγιών σχετικά με το βάρος

Κίνδυνος τραυματισμού και πρόκλησης ζημιών
Κατά τη μεταφορά προσέξτε το βάρος του μηχανήματος.

Κατά τη μεταφορά πρέπει να φροντίζετε ώστε η συσκευή να στερεώνεται με ασφάλεια.

Για τη μεταφορά της συσκευής χωρίς σκόνες πρέπει να λαμβάνονται τα ακόλουθα μέτρα:

1. Τοποθετήστε τον ελαστικό σωλήνα αναρρόφησης μαζί με τα εξαρτήματα στον συνημμένο σάκο μεταφοράς. Κλείστε τον σάκο μεταφοράς. Κωδικός σάκου μεταφοράς: 6.277-454.0
2. Σφράγισμα σύνδεσης αναρρόφησης, βλ. υγρή αναρρόφηση.
3. Βγάλετε το σωλήνα αναρρόφησης μαζί με το κροφόσιο δαπέδου από το στήριγμα. Για να μεταφέρετε τη συσκευή, κρατήστε την από τη λαβή μεταφοράς και τον σωλήνα αναρρόφησης, και όχι από τη λαβή ώθησης.
4. Κατά τη μεταφορά με οχήματα στερεώστε τη συσκευή σύμφωνα με τις ισχύουσες οδηγίες ώστε να μην γλιστρήσει και να μην πέσει.

Αποθήκευση

⚠ ΠΡΟΣΟΧΗ

Μη τήρηση των οδηγιών σχετικά με το βάρος

Κίνδυνος τραυματισμού και πρόκλησης ζημιών
Κατά την αποθήκευση προσέξτε το βάρος της συσκευής. Η συσκευή μπορεί να αποθηκεύεται μόνο σε εσωτερικούς χώρους.

Φροντίδα και συντήρηση

⚠ ΚΙΝΔΥΝΟΣ

Κίνδυνος ηλεκτροπληξίας

Τραυματισμοί από την επαφή με εξαρτήματα που διαρρέονται από ρεύμα

Θέστε τη συσκευή εκτός λειτουργίας.

Αποσυνδέστε το φις από την πρίζα.

Τα μηχανήματα αφαίρεσης σκόνης είναι διατάξεις ασφαλείας για την πρόληψη ή την εξάλειψη των κινδύνων κατά την έννοια του κανονισμού DGUV 1 (Γερμανικός κανονισμός πρόληψης ατυχημάτων, αρχές πρόληψης).

Υπόδειξη

Οι βιομηχανικές σκούπες και οι απορροφητήρες σκόνης πρέπει να συντηρούνται κατά περίπτωση τουλάχιστον μία φορά το χρόνο, να επιδιορθώνονται κατά περίπτωση και να ελέγχονται από ειδικό τεχνίτη (προτύποθεσεις κατά TRGS 519 αρ. 5.3, παρ. 2). Το αποτέλεσμα του ελέγχου θα παρουσιάζεται κατ' απαίτηση.

ΠΡΟΣΟΧΗ

Σιλικονούχα μέσα περιποίησης

Τα πλαστικά μέρη μπορούν να προσβληθούν.

Για τον καθαρισμό μην χρησιμοποιείτε σιλικονούχα μέσα περιποίησης.

- Εύκολες εργασίες συντήρησης και φροντίδας μπορείτε να τις εκτελείτε και μόνοι σας.
- Η επιφάνεια της συσκευής και η εσωτερική πλευρά του δοχείου πρέπει να καθαρίζονται τακτικά με υγρό πανί.

Αντικατάσταση λεπτού πτυχωτού φίλτρου

⚠ ΚΙΝΔΥΝΟΣ

Κίνδυνος από σκόνη βλαβερή για την υγεία

Αναπνευστικά νοσήματα λόγω εισπνοής σκόνης.

Η συσσωρευμένη σκόνη πρέπει να μεταφέρεται σε αδιαπέραστα δοχεία. Δεν επιτρέπεται η μεταφορά. Τα απόβλητα που περιέχουν αμιάντο απορρίπτονται σύμφωνα με τους κανονισμούς και τους κανόνες για τη διάθεση των αποβλήτων. Η απόρριψη του συλλέκτη σκόνης μπορεί να πραγματοποιηθεί μόνο από εκπαιδευμένα άτομα.

⚠ ΠΡΟΕΙΔΟΠΟΙΗΣΗ

Κίνδυνος από σκόνη βλαβερή για την υγεία

Αναπνευστικά νοσήματα λόγω εισπνοής σκόνης.

Μην χρησιμοποιείτε το κύριο στοιχείο φίλτρου αφού το αφαιρέσετε από τη συσκευή.

Μόλιμα ενσωματωμένα φίλτρα επιτρέπεται να αντικαθίστανται μόνο σε κατάλληλους χώρους (π.χ. στους λεγόμενους σταθμούς απολύμανσης) από ειδικευμένο τεχνικό.

Κωδικός λεπτού πτυχωτού φίλτρου: 6.907-671.0 ή 6.904-242.0 (σήμανση υλικού B)

1. Με ένα κασπαβίδι περιστρέψτε προς τα αριστερά τους δύο πείρους σφράγισης του καλύμματος του φίλτρου. Οι πείροι πιέζονται προς τα έξω.

Εικόνα R

2. Ανοίξτε το κάλυμμα του φίλτρου.

3. Βγάλετε ξύλο το πλαίσιο φίλτρου.

Εικόνα S

4. Αφαιρέστε το πλακέ πλισέ φίλτρο.

5. Κατά την αφαίρεση του λεπτού πτυχωτού φίλτρου πρέπει να το βάζετε αμέσως μέσα στη συνημμένη σακούλα και να την κλείνετε. Κωδικός σακούλας: 6.592-049.0

6. Απορρίψτε το χρησιμοποιημένο φίλτρο μέσα σε ερμητικά κλεισμένη σακούλα, σύμφωνα με τους ισχύοντες κανονισμούς.

7. Απομακρύνετε τους ρύπους από την πλευρά καθαρού αέρα.

8. Καθαρίστε με ένα υγρό πανί το πλαίσιο του φίλτρου και την επιφάνεια επαφής του πλαισίου του φίλτρου.

9. Τοποθετήστε το καινούριο πλακέ πλισέ φίλτρο. Κατά την τοποθέτηση προσέξτε ώστε το πλακέ πλισέ φίλτρο να εφαρμόζει σωστά σε όλες τις πλευρές.

10. Τοποθετήστε το πλαίσιο φίλτρου.

11. Κλείστε το κάλυμμα του φίλτρου. Θα ακούσετε τον ήχο ασφάλισης.

12. Πιέστε προς τα μέσα τους δύο πείρους σφράγισης του καλύμματος φίλτρου με το κασπαβίδι και σφίξτε τους στρέφοντας προς τα δεξιά.

Αλλαγή σάκου φίλτρου ασφαλείας

⚠ ΚΙΝΔΥΝΟΣ

Κίνδυνος από σκόνη βλαβερή για την υγεία

Αναπνευστικά νοσήματα λόγω εισπνοής σκόνης.

Η συσσωρευμένη σκόνη πρέπει να μεταφέρεται σε αδιαπέραστα δοχεία. Δεν επιτρέπεται η μεταφορά. Τα απόβλητα που περιέχουν αμιάντο απορρίπτονται σύμφωνα με τους κανονισμούς και τους κανόνες για τη διάθεση των αποβλήτων. Η απόρριψη του συλλέκτη σκόνης μπορεί να πραγματοποιηθεί μόνο από εκπαιδευμένα άτομα.

1. Σφράγισμα σύνδεσης αναρρόφησης, βλ. υγρή αναρρόφηση.

Εικόνα G

2. Απασφαλίστε και αφαιρέστε την κεφαλή αναρρόφησης.

3. Τραβήξτε προς τα πάνω και βγάλετε τον φιλτρόσακο ασφαλείας κρατώντας τον από την ενίσχυση.

Εικόνα H

4. Κλείστε στεγανά το άνοιγμα σύνδεσης αναρρόφησης του σάκου φίλτρου ασφαλείας με πώμα.

5. Ανασηκώστε και ανοίξτε τον σάκο φίλτρου ασφαλείας.

Εικόνα I

- Αφαιρέστε τη μεμβράνη ασφαλείας και κλείστε την οπή αερισμού (1x NT 30/1 - 2x NT 40/1, NT 50/1) με το αυτοκόλλητο καπάκι.
Εικόνα J
- Κλείστε γερά τον σάκο φίλτρου ασφαλείας με το δεματικό καλωδίου.
- Αφαιρέστε τον σάκο φίλτρου ασφαλείας.
- Καθαρίστε το εσωτερικό του δοχείου με ένα υγρό πανί.
- Απορρίψτε τον σάκο φίλτρου ασφαλείας μέσα σε σακούλα που κλείνει ερμητικά, σύμφωνα με τους ισχύοντες κανονισμούς.
- Περάστε τον νέο φίλτρόσακο ασφαλείας πάνω από το δοχείο.
Εικόνα C
- Προσαρμόστε τον σάκο φίλτρου ασφαλείας.
Εικόνα D
- Τοποθετήστε και ασφαλίστε την κεφαλή αναρρόφησης.

Αντικατάσταση της σακούλας απόρριψης

- Σφράγισμα σύνδεσης αναρρόφησης, βλ. υγρή αναρρόφηση.
Εικόνα G
- Απασφαλίστε και αφαιρέστε την κεφαλή αναρρόφησης.
- Ανασηκώστε κι αναποδογυρίστε τη σακούλα απόρριψης.
Εικόνα K
- Αφαιρέστε τη μεμβράνη ασφαλείας και κλείστε την οπή αερισμού με το αυτοκόλλητο καπάκι.
- Κλείστε στεγανά τη σακούλα απόρριψης με δεματικό καλωδίων κάτω από το άνοιγμα.
- Αφαιρέστε τη σακούλα απόρριψης.
- Καθαρίστε το εσωτερικό του δοχείου με ένα υγρό πανί.
- Ανακυκλώστε τη σακούλα απόρριψης σύμφωνα με την ισχύουσα νομοθεσία.
- Τοποθετήστε νέα σακούλα απόρριψης.
Εικόνα E
- Περάστε τη σακούλα απόρριψης πάνω από το δοχείο. Προσέξτε ώστε η γραμμή σημαδιού να βρίσκεται εντός του δοχείου και πωσ και η οπή αερισμού να είναι στο πίσω τοίχωμα του δοχείου.
- Τοποθετήστε και ασφαλίστε την κεφαλή αναρρόφησης.

Καθαρισμός/αλλαγή φίλτρου κρούου αέρα

- Αφήστε τη συσκευή να κρυώσει.
- Αποσυνδέστε με καταβίδι και περιστρέψτε προς τα έξω τη βαλβίδα κρούου αέρα.
Εικόνα T
- Καθαρίστε (αναρρόφηση, έκπλυση) ή αλλάξτε το φίλτρο κρούου αέρα.
- Συνδέστε ξανά και ασφαλίστε τη βαλβίδα κρούου αέρα.

Καθαρισμός των ηλεκτροδίων

- Απασφαλίστε και αφαιρέστε την κεφαλή αναρρόφησης.
- Καθαρίστε τα ηλεκτρόδια με μια βούρτσα.
- Τοποθετήστε και ασφαλίστε την κεφαλή αναρρόφησης.

⚠ ΚΙΝΔΥΝΟΣ

Κίνδυνος ηλεκτροπληξίας

Τραυματισμοί από την επαφή με εξαρτήματα που διαρρέονται από ρεύμα

Θέστε τη συσκευή εκτός λειτουργίας.

Αποσυνδέστε το φως από την πρίζα.

Υπόδειξη

Αν εμφανιστεί κάποια βλάβη (π.χ. σπάσιμο φίλτρου), πρέπει αμέσως να απενεργοποιησετε τη συσκευή. Η βλάβη πρέπει να επισκευαστεί πριν ενεργοποιηθεί ξανά η συσκευή.

Ο στρόβιλος αναρρόφησης δεν λειτουργεί

- Ελέγξτε την πρίζα και την ηλεκτρική ασφάλεια.
- Ελέγξτε το ηλεκτρικό καλώδιο, το φως, τα ηλεκτρόδια και την πρίζα της συσκευής.
- Ενεργοποιήστε τη συσκευή.

Ο στρόβιλος αναρρόφησης απενεργοποιείται

- Αδειάστε το δοχείο.
- Τοποθετήστε το επίπεδο πτυχωτό φίλτρο.

Ο στρόβιλος αναρρόφησης δεν επανενεργοποιείται μετά το άδειασμα του δοχείου

- Απενεργοποιήστε τη συσκευή και περιμένετε 5 δευτερόλεπτα. Ενεργοποιήστε ξανά τη συσκευή.
- Καθαρίστε τα ηλεκτρόδια με μια βούρτσα.

Η αναρροφητική ισχύς μειώνεται

- Απομακρύνετε ό,τι φράζει το ακροφύσιο αναρρόφησης, τον σωλήνα αναρρόφησης, τον ελαστικό σωλήνα αναρρόφησης ή το πλακέ πτυχωτό φίλτρο.
- Αντικαταστήστε τον γεμάτο σάκο φίλτρου ασφαλείας.
- Αντικαταστήστε τη γεμάτη σακούλα απορριμμάτων.
- Ασφαλίστε καλά το κάλυμμα φίλτρου.
- Αντικαταστήστε το λεπτό πτυχωτό φίλτρο.
- Μόνο NT 50/1: Ελέγξτε τη στεγανότητα του σωλήνα εκκένωσης.

Διαρροή σκόνης κατά την αναρρόφηση

- Ελέγξτε/διορθώστε τη θέση συναρμολόγησης του πλακέ πλισέ φίλτρου.

Εικόνα U

- Αντικαταστήστε το πλακέ πτυχωτό φίλτρο.

Το αυτόματο σύστημα απενεργοποίησης (υγρή αναρρόφηση) δεν ενεργοποιείται

- Καθαρίστε τα ηλεκτρόδια με μια βούρτσα.
- Ελέγξτε συνεχώς τη στάθμη πλήρωσης για τα υγρά που δεν είναι ηλεκτρικά αγώγιμα.

Προειδοποιητική ειδοποίηση - περιοδικός ήχος

- Ρυθμίστε τον περιστρεφόμενο διακόπτη στη σωστή τιμή διατομής ελαστικού σωλήνα αναρρόφησης.
- Σε περίπτωση που γεμίσει ο φίλτρόσακος ασφαλείας και ο μέσος όγκος ρεύματος πέσει κάτω από τα ελάχιστα όρια, πρέπει να γίνει αντικατασταθεί.
- Σε περίπτωση που γεμίσει η σακούλα απόρριψης και ο όγκος ρεύματος πέσει κάτω από τα ελάχιστα όρια, πρέπει να γίνει αντικατάσταση της σακούλας.
- Αντικαταστήστε το πλακέ πτυχωτό φίλτρο.

Προειδοποιητική ειδοποίηση - συνεχής ήχος

- Αφήστε τη συσκευή να κρυώσει. Καθαρισμός/αλλαγή φίλτρου κρούου αέρα.

Ο αυτόματος καθαρισμός του φίλτρου δεν λειτουργεί

- Ο ελαστικός σωλήνας αναρρόφησης δεν είναι συνδεδεμένος.

Ο αυτόματος καθαρισμός φίλτρου δεν απενεργοποιείται

1. Ειδοποιήστε το τμήμα εξυπηρέτησης πελατών.

Ο αυτόματος καθαρισμός φίλτρου δεν ενεργοποιείται

1. Ειδοποιήστε το τμήμα εξυπηρέτησης πελατών.

Υπηρεσία εξυπηρέτησης πελατών

Εάν δε διορθωθεί η βλάβη, πρέπει να γίνει έλεγχος της συσκευής από την υπηρεσία εξυπηρέτησης πελατών.

Απόρριψη

Η συσκευή πρέπει να απορρίπτεται σύμφωνα με τους νομικούς κανονισμούς όταν λήξει η διάρκεια ζωής της.

Εγγύηση

Σε κάθε χώρα ισχύουν οι όροι εγγύησης οι οποίοι εκδίδονται από την αρμόδια εταιρεία διανομής μας. Τυχόν βλάβες στη συσκευή σας επιδιορθώνονται από εμάς χωρίς χρέωση εντός της προθεσμίας εγγύησης, εφόσον οφείλονται σε σφάλμα υλικού ή κατασκευής. Σε περίπτωση εγγύησης απευθυνθείτε στον προμηθευτή σας ή το πλησιέστερο εξουσιοδοτημένο τμήμα εξυπηρέτησης πελατών, προσκομίζοντας το παραστατικό της αγοράς.
(για διευθύνσεις βλέπε την πίσω σελίδα)

Παρελκόμενα και ανταλλακτικά

Χρησιμοποιείτε μόνο γνήσια παρελκόμενα και γνήσια ανταλλακτικά, καθώς αυτά εγγυώνται την ασφαλή και απρόσκοπτη λειτουργία της συσκευής. Πληροφορίες σχετικά με τα παρελκόμενα και τα ανταλλακτικά θα βρείτε στη διεύθυνση www.kaercher.com.

Δήλωση συμμόρφωσης ΕΕ

Με το παρόν δηλώνουμε ότι η παρακάτω μηχανή λόγω του σχεδιασμού και του τύπου κατασκευής της καθώς και στην έκδοσή την οποία έχουμε διαθέσει στην αγορά πληροί τις σχετικές βασικές απαιτήσεις για την ασφάλεια και την υγεία των Οδηγίων ΕΕ. Σε περίπτωση τροποποίησης της μηχανής που δεν έχει συμφωνηθεί με εμάς, αυτή η δήλωση ακυρώνεται.

Προϊόν: Ηλεκτρική σκούπα υγρής και ξηρής αναρρόφησης
Τύπος: 1.148-xxx

Σχετικές Οδηγίες ΕΕ

2006/42/ΕΚ (+2009/127/ΕΚ)

2011/65/ΕΕ

2014/30/ΕΕ

Εφαρμοζόμενα εναρμονισμένα πρότυπα

EN IEC 63000: 2018

EN 55014-1: 2017 + A11: 2020

EN 55014-2: 2015

EN 60335-1

EN 60335-2-69

EN 61000-3-2: 2014

EN 61000-3-3: 2013

EN 62233: 2008

Εφαρμοζόμενα εθνικά πρότυπα

TRGS 519

Οι υπογράφωντες ενεργούν κατ' εντολή και με εξουσιοδότηση από το διοικητικό συμβούλιο.



H. Jenner

Chairman of the Board of Management



S. Reiser

Director Regulatory Affairs & Certification

Υπεύθυνος τεχνικού φακέλου:

S. Reiser

Alfred Kärcher SE & Co. KG

Alfred-Kärcher-Str. 28 - 40

71364 Winnenden (Germany)

Τηλ.: +49 7195 14-0

Φαξ: +49 7195 14-2212

Winnenden, 2021/10/01

Τεχνικά χαρακτηριστικά

		NT 30/1 Tact Te H	NT 40/1 Tact Te H	NT 50/1 Tact Te H
Ηλεκτρική σύνδεση				
Τάση δικτύου	V	220-240	220-240	220-240
Ηλεκτρική τάση (AU)	V	240	240	240
Φάση	~	1	1	1
Συχνότητα δικτύου	Hz	50-60	50-60	50-60
Τύπος προστασίας		IPX4	IPX4	IPX4
Κατηγορία προστασίας		I	I	I
Ονομαστική ισχύς	W	1200	1200	1200
Μέγιστη ισχύς	W	1380	1380	1380
Τιμή ισχύος σύνδεσης πρίζας συσκευών (EU)	W	100-2200	100-2200	100-2200
Τιμή ισχύος σύνδεσης πρίζας συσκευών (GB)	W	100-1800	100-1800	100-1800
Τιμή ισχύος σύνδεσης πρίζας συσκευών (CH)	W	100-1100	100-1100	100-1100
Τιμή ισχύος σύνδεσης πρίζας συσκευών (AU)	W	100-1200	100-1200	100-1200
Στοιχεία ισχύος συσκευής				
Χωρητικότητα δοχείου	l	31	39	51
Ποσότητα πλήρωσης υγρού	l	17	24	35
Ποσότητα αέρα (μέγιστη) με σωλήνα αναρρόφησης διαμέτρου 35 mm και μήκους 4,0 m	m ³ /h	143	143	143
Ποσότητα αέρα (μέγ., φυσική απορρόφηση)	m ³ /h	266	266	266
Υποπίεση (μέγιστη) με σωλήνα αναρρόφησης διαμέτρου 35 mm και μήκους 4,0 m	kPa (mbar)	23,7 (237)	23,7 (237)	23,7 (237)
Υποπίεση (μέγ., φυσική απορρόφηση)	kPa (mbar)	27,3 (273)	27,3 (273)	27,3 (273)
Διαστάσεις και βάρη				
Τυπικό βάρος λειτουργίας	kg	14,4	15,1	19,6
Μήκος x πλάτος x ύψος	mm	560 x 370 x 580	560 x 370 x 655	640 x 370 x 1045
Επιφάνεια διήθησης λεπτού πτυχωτού φίλτρου (PTFE H)	m ²	0,5	0,5	0,5
Επιφάνεια διήθησης λεπτού πτυχωτού φίλτρου (GF)	m ²	0,74	0,74	0,74
Διάμετρος ελαστικού σωλήνα αναρρόφησης	mm	21 / 27 / 32 / 35 / 40	21 / 27 / 32 / 35 / 40	21 / 27 / 32 / 35 / 40
Μήκος ελαστικού σωλήνα αναρρόφησης	m	4,0 / 5,0	4,0 / 5,0	4,0 / 5,0
Μετρημένες τιμές κατά EN 60335-2-69				
Στάθμη ηχητικής πίεσης L _{PA}	dB(A)	69	68	68
Αβεβαιότητα K _{PA}	dB(A)	2	2	2
Τιμή δονήσεων χειριού-βραχίονα	m/s ²	<2,5	<2,5	<2,5
Αβεβαιότητα K	m/s ²	0,2	0,2	0,2
Καλώδιο τροφοδοσίας				
Τύπος ηλεκτρικού καλωδίου	mm ²	H07RN-F 3x1,5	H07RN-F 3x1,5	H07RN-F 3x1,5
Αριθμός εξαρτήματος (EU)		6.650-665.0	6.650-665.0	6.650-665.0
Αριθμός εξαρτήματος (GB)		6.650-728.0	6.650-728.0	6.650-728.0
Αριθμός εξαρτήματος (CH)		6.650-726.0	6.650-726.0	6.650-726.0
Αριθμός εξαρτήματος (AU)		6.650-727.0	6.650-727.0	6.650-727.0
Μήκος καλωδίου	m	7,5	7,5	7,5

Με την επιφύλαξη τεχνικών αλλαγών.

İçindekiler

Genel uyarılar.....	94
Çevre koruma.....	94
Amaca uygun kullanım.....	94
Cihaz açıklaması.....	94
Cihazdaki simgeler.....	95
Güvenlik tertibatları.....	95
Hazırlık.....	95
İşletime alma.....	95
Kullanım.....	96
Taşıma.....	97
Depolama.....	97
Koruma ve bakım.....	97
Arıza durumunda yardım.....	98
Tasfiye.....	99
Garanti.....	99
Aksesuarlar ve yedek parçalar.....	99
AB Uygunluk Beyanı.....	99
Teknik bilgiler.....	100

Genel uyarılar



Cihazın ilk kullanımından önce orijinal işletim kılavuzunu ve ekteki 59562490 numaralı güvenlik bilgisini okuyun (07/19 yayımından itibaren). Bu bilgilere göre hareket edin. Her iki kılavuzu daha sonra kullanmak için ve sizden sonraki kullanıcı için saklayın.

- İşletim kılavuzu ve güvenlik bilgilerine uyulmaması, kullanıcı ve diğer kişiler için tehlikeli durumların oluşmasına ve cihazın hasar görmesine yol açabilir.
- Taşıma hasarları varsa hemen bayiyi bilgilendirin.
- Ambalajı açarken, paket içeriğinde eksik aksesuar veya hasarlı parça olup olmadığını kontrol edin.

Çevre koruma



Ambalaj malzemeleri geri dönüştürülebilir. Lütfen ambalajları çevreye zarar vermeden tasfiye edin.



Elektrikli ve elektronik cihazlar, değerli ve geri dönüştürülebilir malzemelerin yanı sıra yanlış kullanılması veya yanlış imha edilmesi durumunda insan sağlığı ve çevre için potansiyel tehlike teşkil edebilecek piller, aküler veya yağlar içerebilir. Ancak cihazın usulüne uygun şekilde çalıştırılması için bu parçalar gereklidir. Bu sembol ile işaretlenen cihazlar evsel atık ile birlikte imha edilmemelidir.

İçindekiler hakkında uyarılar (REACH)

İçindekiler hakkında ayrıntılı bilgileri bulabileceğiniz adres: www.kaercher.com/REACH

Amaca uygun kullanım

- Bu ıslak/kuru elektrikli süpürge, kuru kiri ve sıvıları temizlemek için tasarlanmıştır.
- Bu cihaz, makine ve cihazlardaki kuru, yanıcı olmayan sağlığa zararlı tozları süpürmek için kullanılır; EN 60335-2-69 uyarınca toz sınıfı H için uygundur.
- TRGS 519 Ek 7.1 uyarınca olan endüstriyel elektrik süpürgeleri ve taşınabilir toz gidericiler, aşağıdaki uygulamalar için kullanılabilir:
 1. TRGS 519 Madde 2.8 uyarınca kapalı alanlarında maruz kalma derecesi düşük olan faaliyetler veya TRGS 519 Madde 2.10 uyarınca az kapsamlı çalışmalar.
 2. Temizlik çalışmaları. Asbest için elektrikli süpürgeler için Federal Almanya Cumhuriyeti'nde TRGS

519 (Tehlikeli maddeler için teknik kurallar) yönetmelikleri geçerlidir.

- Asbest için elektrikli süpürge, TRGS 519 uyarınca kapalı alanda kullanıldıktan sonra asbest için elektrikli süpürge artık beyaz alanda kullanılamaz. İstisnalara yalnızca, asbest için elektrikli süpürge TRGS 519 No. 2.7 uyarınca bir uzman tarafından önceden tamamen (yani sadece dışı değil, aynı zamanda elektrikli ekipmanlar ve ekipmanların kendisi için soğutma bölgesi, montaj bölmeleri vs.) arındırılmışsa izin verilir. Bu arındırma işlemi, uzman kişi tarafından yazılı olarak kaydedilmeli ve imzalanmalıdır.
- Düz katlanmış filtre (GF) 6.904-242.0 (malzeme kodu B) yalnızca güvenlik filtre torbası 2.889-183.0 veya 2.889-184.0 ile birlikte kullanılabilir.
- Bu cihaz, ticari kullanıma uygundur; örn., oteller, okullar, hastaneler, fabrikalar, dükkanlar, bürolar ve kiralama dükkanları.
- Yalnızca İsviçre için geçerlidir: Priz, sadece kuru bir ortamda çalışırken kullanılabilir.

Cihaz açıklaması

Şekil A

- 1 Elektrotlar
- 2 Emiş bağlantısı
- 3 Vakum hortumu
- 4 Hortum kancası
- 5 İtme kolunun kilidi (sadece NT 50/1)
- 6 Derz süpürme başlığı
- 7 Hava çıkışı, çalışma havası
- 8 Emme kafası
- 9 Emme kafası kilit düzeni
- 10 Tutamak yuvası
- 11 Kir kabı
- 12 Yürütme tekerlekleri
- 13 Tutamak
- 14 Hava girişi, motor soğutma havası
- 15 Sızdırmaz tapalar
- 16 Zemin başlığı
- 17 Emme borusu
- 18 Alet çantası için dayanak
- 19 Lastik manşon, vidalanabilir
- 20 Tespitleme halkası
- 21 Filtre kapağı
- 22 Taşıma kulpu
- 23 Vakum gücü ayarlayıcısı (kadememiz)
- 24 Alet adaptörü
- 25 İtme kolu (sadece NT 50/1)
- 26 Emme hortumu kesitinin çevirmeli şalteri
- 27 Emme hortumu kesitinin skalası
- 28 Vakum gücü regülatörü çevirmeli şalter
- 29 Priz

- 30 Yer süpürme başlığı için tutucu
- 31 Boşaltma hortumu (sadece NT 50/1)
- 32 Emme borusu için tutucu
- 33 Kablo kancası (sadece NT 50/1)
- 34 Filtre kapağı kilitleme pimi
- 35 Dirsek
- 36 Şebeke kablosu
- 37 Dirsek için tutucu (sadece NT 30/1, NT 40/1)
- 38 Filtre çerçevesi
- 39 Düz katlanmış filtre (PTFE H)
- 40 Filtre temizliği
- 41 Tip levhası

Cihazdaki simgeler

Asbest işaretlemesi



DIKKAT ASBEST İÇERMEKTEDİR. İnce asbest tozunun teneffüsü nedeniyle sağlık tehlikesi. Güvenlik düzenlemelerine uyun.

Güvenlik tertibatları

Düz katlanmış filtrenin denetimi

Cihaz, düz katlanmış filtre olmadan çalıştırılırsa otomatik olarak kapanır.

Hazırlık

- Cihazı ambalajından çıkarın ve aksesuarlarını monte edin.

Şekil B

İşletime alma



Gerekirse, ilgili ulusal dildeki etiketi ekteki etiket sayfasından çıkarın ve cihazda Almanca metnin üzerine yapıştırın.

Cihazda 2 işletim modu bulunmaktadır:

- Endüstriyel elektrik süpürge modü (prize bağlı değil)
- Toz giderme modü (prize bağlı)

⚠ UYARI

Sağlığa zararlı toz nedeniyle tehlike

Tozun solunması, solunum yolu hastalıklarına sebep olabilir.

Filtre elemanı olmadan emme işlemi yapmayın; aksi halde artan ince toz emisyonu nedeniyle sağlık tehlikesi oluşur.

DIKKAT

İnce tozun girmesi sonucu tehlike

Emme motorunda hasar tehlikesi mevcuttur.

Emme işleminde, düz katlanmış filtreyi asla çıkarmayın.

- Emme hortumunu takın ve işletim moduna bağlı olarak emme enjektörü ile donatın veya toz üreten cihazı takın.

Korna

Aralıklı ton

Hava hızı 20 m/sn altına düştüğünde korna çalar (aralıklı ton).

Not

Korna, negatif basınca tepki verir.

- Çevirmeli şalteri doğru emme hortumu kesitine ayarlayın.

Sürekli ton

Soğutma havası filtresi tıkanığında korna çalar (sürekli ton).

- Cihazı soğutmaya bırakın. Soğutma havası filtresini temizleyin/değiştirin.

Anti-Statik Sistem

Topraklanmış bağlantı parçası sayesinde statik yükler türetilir. Böylece, elektriksel olarak iletken olan aksesuarlarda (teslimat kapsamına dahil) kıvılcım oluşması ve elektrik çarpması önlenir.

Kuru süpürme

- NT 30/1: Cihaz, kapağa sahip güvenlik filtresi torbası ile donatılmıştır, sipariş No. 2.889-183.0 (5 adet).
- NT 40/1, NT 50/1: Cihaz, kapağa sahip güvenlik filtresi torbası ile donatılmıştır, sipariş No. 2.889-184.0 (5 adet).
- Cihaz, kablo bağlayıcısına sahip imha torbası ile donatılmıştır, sipariş numarası 2.889-231.0 (10 adet).

Not

Bu cihazla toz sınıfı H'ye kadar tüm tozlar süpürülebilir. Toz toplama torbası (Sipariş numarası için filtre sistemine göz atın) kullanımı yasal olarak zorunludur.

Not

Bu cihaz, iş yerinde maruz kalma sınırı (AGW) değerine sahip kuru, yanıcı olmayan tozların süpürülmesi için endüstriyel bir elektrik süpürge ve taşınabilir çalışma için bir toz giderici olarak tasarlanmıştır.

- Kullanılmayan düz katlanmış filtreler sadece ambalaj (karton) içinde depolanabilir ve taşınabilir.

⚠ UYARI

Sağlığa zararlı toz nedeniyle tehlike

Tozun solunması, solunum yolu hastalıklarına sebep olabilir.

Güvenlik filtre torbası/imha torbası olmadan emme işlemi yapmayın; aksi halde artan ince toz emisyonu nedeniyle sağlık tehlikesi oluşur.

Güvenlik filtre torbasının takılması

- Emme kafasının kilidini açın ve çıkarın.
- Güvenlik filtre torbasını kabın üzerine geçirin.
- Şekil C
- Güvenlik filtre torbasını takın.
- Şekil D
- Emme kafasını takın ve kilitleyin.

İmha torbasının monte edilmesi

- Emme kafasının kilidini açın ve çıkarın.
 - İmha torbasını yerleştirin.
- Şekil E**
- İmha torbasını haznenin üzerine geçirin. İşaret çizgisinin hazne dahilinde olmasına ve her havalandırma deliğinin haznenin arka duvarında konumlandırılmış olmasına dikkat edin.
 - Emme kafasını takın ve kilitleyin.

Islak süpürme

⚠ **TEHLİKE**

Sağlığa zararlı toz nedeniyle tehlike

Tozun solunması, solunum yolu hastalıklarına sebep olabilir.

Islak süpürme sırasında, sağlığa zararlı tozlar çekilmemelidir.

Lastik ucun monte edilmesi

- Fırça şeritlerini sökün.

Şekil F

- Lastik ucu monte edin.

Emme girişinin kapatılması

- Sızdırmaz tapaları, uygun şekilde emme girişine takın.

Şekil G

- Sızdırmaz tapaları dayanağa kadar itin.

Güvenlik filtresi torbasının çıkartılması

- Islak kirlerin çekilmesi işleminde, her zaman güvenlik filtre torbasını çıkarmanız gerekir.

- Emme kafasının kilidini açın ve çıkarın.
- Flanştaki güvenlik filtre torbasını yukarı doğru çekerek çıkarın.

Şekil H

- Güvenlik filtre torbasının emme bağlantısı açıklığını, kilitleme kapağı ile sıkıca kapatın.
- Güvenlik filtre torbasını geçirin.

Şekil I

- Koruyucu folyoyu çıkarın ve havalandırma deliğini (1x NT 30/1 - 2x NT 40/1, NT 50/1) kendinden yapışkanlı kulak ile kapatın.

Şekil J

- Güvenlik filtre torbasını takılı olan kablo bağı ile sıkıca kapatın.
- Güvenlik filtre torbasını çıkartın.
- Hazne içini nemli bir bezle temizleyin.
- Güvenlik filtre torbasını yasal düzenlemelere uygun şekilde toz geçirmez, kapalı bir torbanın içerisinde atın.
- Emme kafasını takın ve kilitleyin.

İmha torbasının çıkarılması

- Islak kirlerin çekilmesi işleminde, her zaman imha torbasını çıkarmanız gerekir.

- Emme kafasının kilidini açın ve çıkarın.
- İmha torbasını yukarı doğru kıvrın.

Şekil K

- Koruyucu folyoyu çıkarın ve havalandırma deliğini kendinden yapışkanlı kulak ile kapatın.
- Kablo bağına sahip imha torbasını deliğin altında sızdırmaz biçimde kapatın.
- İmha torbasını çıkarın.
- Hazne içini nemli bir bezle temizleyin.
- İmha torbasını yasal düzenlemelere uygun şekilde bertaraf edin.
- Emme kafasını takın ve kilitleyin.

Kirli suyun boşaltılması

Sadece NT 50/1:

- Kirli suyu, boşaltma hortumu ile boşaltın.

Şekil L

Genel hususlar

- Derz veya dökme (opsiyon) süpürme başlığıyla ıslak kirlerin çekilmesi işleminde ya da suyun çoğunlukla bir hazneden çekilmesi durumunda, "Otomatik filtre temizliği" fonksiyonunun devre dışı bırakılması önerilir.
- Maksimum sıvı seviyesine erişildiğinde, cihaz otomatik olarak kapanır.
- İletken olmayan sıvılarda (ör. delme emülsiyonu, yağ ve gres) cihaz, hazne dolduğunda kapanmaz. Dolum seviyesi sürekli kontrol edilmeli ve hazne doğru zamanda boşaltılmalıdır.
- Islak süpürme işlemi tamamlandıktan sonra: Düz katlanmış filtreyi, filtre temizliği fonksiyonuyla temizleyin. Elektrotları bir fırçayla temizleyin. Hazneyi nemli bezle temizleyin ve kurulaştırın.

Klips bağlantısı

Emme hortumu bir klips sistemi ile donatılmıştır. Nominal boyutu 35 mm olan tüm aksesuar parçaları bağlanabilir.

Şekil M

Kullanım

Çevirmeli şalter

0 OFF	Cihaz KAPALI
1 ON	<ul style="list-style-type: none">Cihaz AÇIKOtomatik filtre temizliği: KAPALIVakum gücü (min-maks) ayarlaması
2 TACT AUTO	<ul style="list-style-type: none">Cihaz AÇIKOtomatik filtre temizliği: AÇIKVakum gücü (min-maks) ayarlaması (eco = enerji tasarrufu modu)

Cihazın çalıştırılması

- Şebeke fişini takın.
- Çevirmeli şalteri istediğiniz programa ayarlayın.

Elektrikli aletlerle çalışma

⚠ **TEHLİKE**

Elektrik çarpması tehlikesi

Yaralanma ve zarar görme tehlikesi mevcuttur.

Priz, sadece elektrikli aletlerin vakuma doğrudan bağlanması için tasarlanmıştır. Prizin diğer tüm kullanımları yasaktır.

- Elektrikli aletin şebeke fişini, vakuma takın. Vakum, bekleme modundadır.
- Cihazı çevirmeli şalterden açın.

Not

Vakum, elektrikli aletle otomatik olarak açılır ve kapanır.

Not

Vakum, en fazla 0,5 saniye gecikmeli olarak devreye girer ve en fazla 15 saniye çalışmaya devam eder.

Not

Elektronik aletlerin güç bağlantı değeri için Teknik Veriler bölümüne göz atın.

- Dirseği emme hortumundan çıkarın.

Şekil N

- Alet adaptörünü emme hortumuna monte edin.

- Alet adaptörünü elektronik alete bağlayın.
Şekil O
- Emme hortumu kesitinin çevirmeli şalteri üzerinden, en düşük hacim akışını ayarlayın. Skala, emme hortumu kesitini gösterir.

Not

İşleme cihazının bağlantı kesitlerine uyarlanmasını sağlamak için farklı emme hortumu kesitleri gereklidir.

Not

Taşınabilir çalışma için toz giderici olarak çalışmak için (işleme cihazı, elektrikli süpürgeye takılı) iç denetim, bağlı işleme cihazına (toz üretici) uyarlanmalıdır. Bu, süpürme için gereken 20 m/s'lik minimum hacim akışının altına düşüldüğünde kullanıcının uyarılması gerektiği anlamına gelir.

Not

Vakuma bağlı minimum hacim akışına yönelik bilgiler, tip levhasında belirtilmiştir.

Otomatik filtre temizliği

Cihaz, özellikle ince tozda çok etkili olan özel filtre temizlemesine sahiptir. Burada düz katlanmış filtre her 7,5/15/60 saniyede bir (kullanıma göre) hava darbesi ile otomatik olarak temizlenir (atımlı ses).

- Çevirmeli şalteri 2. programa (TACT AUTO) getirin.
- Güçlü tozdan arınma (düz katlanmış filtrenin aşırı kirli olduğu durumda): Çevirmeli şalteri program 2'ye getirin, emme borusunu veya dirseği manuel olarak kapatın ve otomatik filtreyi tozdan arınma uygulamasını (her 15 saniyede bir) bekleyin.

Şekil P

Cihazın kapatılması

- Cihazı çevirmeli şalterden kapatın.
- Şebeke fişini çıkarın.

Her işletimden sonra

- Hazneyi boşaltın.
- Cihazı içten ve dıştan süpürerek ve nemli bir bezle silerek temizleyin.

İtme kolunun içeri/dışarı katlanması

Sadece NT 50/1:

- İtme kolunun kilidini açın ve itme kolunu ayarlayın.

Cihazın muhafaza edilmesi

- Emme hortumu ve şebeke kablosunu resme uygun olarak muhafaza edin.

Şekil Q

- Cihazı kuru bir odada muhafaza edin ve izinsiz kullanıma karşı emniyete alın.

Taşıma

⚠ TEDBİR

Ağırlığın dikkate alınmaması

Yaralanma ve zarar görme tehlikesi mevcuttur

Taşıma sırasında cihazın ağırlığını dikkate alın.

Cihazın taşınması sırasında güvenli sabitleme sağlanmalıdır.

Cihazın tozdan korumalı bir şekilde taşınması için aşağıdaki önlemler alınmalıdır:

- Emme hortumunu aksesuarlarla birlikte teslimat kapsamındaki taşıma torbasına koyun. Taşıma torbasını kapatın. Taşıma torbası sipariş numarası: 6.277-454.0
- Emme girişini kapatmak için Islak süpürme bölümüne göz atın.

- Yer süpürme başlıklı emme borusunu tutucudan çıkarın. Cihazı taşıırken, itme kolundan değil taşıma kulpu ve vakum borusundan tutun.
- Cihazı araç içinde taşıırken, ilgili geçerli direktifler uyarınca kayma ve devrilmeye karşı emniyete alın.

Depolama

⚠ TEDBİR

Ağırlığın dikkate alınmaması

Yaralanma ve zarar görme tehlikesi mevcuttur

Depolama sırasında cihazın ağırlığına dikkat edin.

Cihaz sadece iç mekanlarda depolanabilir.

Koruma ve bakım

⚠ TEHLİKE

Akım çarpma tehlikesi

Akım ileten parçalara temas nedeniyle yaralanmalar

Cihazı kapatın.

Şebeke fişini çekin.

Toz giderme makineleri, DGUV Yönetmelik 1 (Alman kaza önleme yönetmeliği, ortadan kaldırma ilkeleri) açısından tehlikelerin önlenmesi veya ortadan kaldırılmasına yönelik güvenlik tertibatlarıdır.

Not

Endüstriyel elektrik süpürgeleri/toz gidericilerin bakımı, gerekirse ancak en az yılda bir kere yapılmalıdır, bunlar gerekirse onarılmalı ve uzman bir kişi (TRGS 519 No. 5.3, Par. 2 uyarınca kalifikasyona sahip) tarafından kontrol edilmelidir. Kontrol sonucu, istek üzerine ibraz edilmelidir.

DIKKAT

Silikon içeren bakım ürünleri

Plastik parçalara hasar görülebilir.

Temizleme işlemleri için silikon içermeyen temizlik maddeleri kullanın.

- Basit bakım çalışmalarını, kendiniz gerçekleştirebilirsiniz.
- Cihaz yüzeyi ve hazne iç kısmını, nemli bir bezle düzenli olarak temizleyin.

Düz katlanmış filtrenin değiştirilmesi

⚠ TEHLİKE

Sağlığa zararlı toz nedeniyle tehlike

Tozun solunması, solunum yolu hastalıklarına sebep olabilir.

Oluşan toz, toz geçirmeyen hazneler içinde taşınmalıdır. Başka yere doldurmaya izin verilmez. Asbest içeren atıklar, atıkların imha edilmesine yönelik yönetmelikler ve kurallar uyarınca imha edilmelidir. Toz toplama haznesi sadece bu konuda bilgilendirilmiş kişiler tarafından imha edilebilir.

⚠ UYARI

Sağlığa zararlı toz nedeniyle tehlike

Tozun solunması, solunum yolu hastalıklarına sebep olabilir.

Ana filtre elemanını cihazdan çıkarttıktan sonra artık kullanmayın.

Sabit takılı filtreler sadece uygun alanlarda (örn. dekontaminasyon istasyonlarında) uzman bir kişi tarafından değiştirilebilir.

Düz katlanmış filtre sipariş numarası: 6.907-671.0 veya 6.904-242.0 (malzeme kodu B)

- Filtre kapağının iki kilitleme pimini tornavida ile saat yönünün tersine çevirin. Kilitleme pimleri dışarı basıtılır.

Şekil R

2. Filtre kapağını açın.
3. Filtre çerçevesini çıkarın.
- Şekil S**
4. Düz katlanmış filtreyi çıkarın.
5. Düz katlanmış filtresi çıkartırken hemen filtrenin etrafına teslimat kapsamındaki torbayı sarın ve torbayı kapatın. Torba sipariş numarası: 6.592-049.0
6. Kullanılmış düz katlanmış filtreyi yasal düzenlemelere uygun şekilde toz geçirmez, kapalı bir torbanın içerisinde atın.
7. Temiz hava tarafında biriken kiri temizleyin.
8. Filtre çerçevesini ve filtre çerçevesinin oturma yüzeyini nemli bir bezle temizleyin.
9. Yeni düz katlanmış filtreyi takın. Yerleştirme sırasında düz katlanmış filtrenin tüm kenarlarda doğru oturmuş olmasına dikkat edin.
10. Filtre çerçevesini takın.
11. Filtre kapağını kapatın, duyulur şekilde yerine oturmalıdır.
12. Filtre kapağını iki kilitleme pimini tornavida ile içeri bastırın ve saat yönünde çevirerek sabitleyin.

Güvenlik filtre torbasının değiştirilmesi

⚠ TEHLİKE

Sağlığa zararlı toz nedeniyle tehlike

Tozun solunması, solunum yolu hastalıklarına sebep olabilir.

Oluşan toz, toz geçirmeyen haznelere taşınmalıdır. Başka yere doldurmaya izin verilmez. Asbest içeren atıklar, atıkların imha edilmesine yönelik yönetmelikler ve kurallar uyarınca imha edilmelidir. Toz toplama haznesi sadece bu konuda bilgilendirilmiş kişiler tarafından imha edilebilir.

1. Emme girişini kapatmak için Islak süpürme bölümüne göz atın.

Şekil G

2. Emme kafasının kilidini açın ve çıkarın.
3. Flanştaki güvenlik filtre torbasını yukarı doğru çekerek çıkarın.

Şekil H

4. Güvenlik filtre torbasının emme bağlantısı açıklığını, kilitleme kapağı ile sıkıca kapatın.
5. Güvenlik filtre torbasını geçirin.

Şekil I

6. Koriyucu folyoyu çıkarın ve havalandırma deliğini (1x NT 30/1 - 2x NT 40/1, NT 50/1) kendinden yapışkanlı kulak ile kapatın.

Şekil J

7. Güvenlik filtre torbasını takılı olan kablo bağı ile sıkıca kapatın.
8. Güvenlik filtre torbasını çıkartın.
9. Hazne içini nemli bir bezle temizleyin.
10. Güvenlik filtre torbasını yasal düzenlemelere uygun şekilde toz geçirmez, kapalı bir torbanın içerisinde atın.
11. Yeni güvenlik filtre torbasını kabın üzerine geçirin.
- Şekil C**
12. Güvenlik filtre torbasını takın.
- Şekil D**
13. Emme kafasını takın ve kilitleyin.

İmha torbasının değiştirilmesi

1. Emme girişini kapatmak için Islak süpürme bölümüne göz atın.

Şekil G

2. Emme kafasının kilidini açın ve çıkarın.
3. İmha torbasını yukarı doğru kıvrın.

Şekil K

4. Koriyucu folyoyu çıkarın ve havalandırma deliğini kendinden yapışkanlı kulak ile kapatın.
5. Kablo bağına sahip imha torbasını deliğin altında sızdırmaz biçimde kapatın.
6. İmha torbasını çıkarın.
7. Hazne içini nemli bir bezle temizleyin.
8. İmha torbasını yasal düzenlemelere uygun şekilde bertaraf edin.
9. Yeni imha torbasını takın.
- Şekil E**
10. İmha torbasını haznenin üzerine geçirin. İşaret çizgisinin hazne dahilinde olmasına ve her havalandırma deliğinin haznenin arka duvarında konumlandırılmış olmasına dikkat edin.
11. Emme kafasını takın ve kilitleyin.

Soğutma havası filtresinin temizlenmesi/ değiştirilmesi

1. Cihazı soğutmaya bırakın.
2. Soğuk hava klapelerinin kilitlerini tornavida ile açın ve klapeleri dışarıya katlayın.

Şekil T

3. Soğuk hava filtresini temizleyin (vakumlayın, yıkayın) veya değiştirin.
4. Soğuk hava klapelerini içeri katlayın ve yerini oturtun.

Elektrotların temizlenmesi

1. Emme kafasının kilidini açın ve çıkarın.
2. Elektrotları bir fırça ile temizleyin.
3. Emme kafasını takın ve kilitleyin.

Arıza durumunda yardım

⚠ TEHLİKE

Akım çarpma tehlikesi

Akım ileten parçalara temas nedeniyle yaralanmalar Cihazı kapatın.

Şebeke fişini çekin.

Not

Bir arıza oluşması (ör. filtre kırılması) cihaz derhal kapatılmalıdır. Yeniden işleme alınmadan önce, arıza giderilmelidir.

Emme türbini çalışmıyor

1. Prizi ve güç kaynağının sigortasını kontrol edin.
2. Cihazın şebeke kablosunu, şebeke fişini ve prizini kontrol edin.
3. Cihazı çalıştırın.

Emme türbini kapanıyor

1. Hazneyi boşaltın.
2. Düz katlanmış filtreyi takın.

Hazne boşaltma işleminden sonra emme türbini tekrar çalışmıyor

1. Cihazı kapatın ve 5 saniye bekleyin. Cihazı tekrar çalıştırın.
2. Elektrotları bir fırça ile temizleyin.

Emme gücü düşüyor

1. Emme memesi, emme borusu, emme hortumu veya düz katlanmış filtredeki tıkanmaları giderin.
2. Dolu güvenlik filtre torbasının değiştirin.
3. Dolu imha torbasının değiştirin.
4. Filtre kapağını doğru şekilde kilitleyin.
5. Düz katlanmış filtreyi değiştirin.
6. Sadece NT 50/1: Boşaltma hortumunda sızdırmazlık kontrolü yapın.

Vakum sırasında toz çıkışı

1. Düz katlanmış filtrenin montaj pozisyonunu kontrol edin/düzeltilin.

Şekil U

2. Düz katlanmış filtreyi değiştirin.

Otomatik kapatma (ıslak süpürme) yanıt vermiyor

1. Elektrotları bir fırçayla temizleyin.
2. Elektriksel olarak iletken olmayan sıvılarda dolum seviyesini sürekli olarak kontrol edin.

Korna çalar - aralıklı ton

1. Çevirmeli şalteri doğru emme hortumu kesitine ayarlayın.
2. Bu, güvenlik filtre torbası dolduğunda ve minimum hacim akışının altına düşüldüğünde değiştirilmelidir.
3. Bu, imha torbası dolduğunda ve minimum hacim akışının altına düşüldüğünde değiştirilmelidir.
4. Düz katlanmış filtreyi değiştirin.

Korna çalar - sürekli ton

1. Cihazı soğutmaya bırakın. Soğutma havası filtresini temizleyin/değiştirin.

Otomatik filtre temizliği çalışmıyor

1. Emme hortumu bağlı değil.

Otomatik filtre temizliği kapatılmıyor

1. Müşteri hizmetlerini bilgilendirin.

Otomatik filtre temizliği açılmıyor

1. Müşteri hizmetlerini bilgilendirin.

Müşteri hizmetleri

Arızanın giderilememesi durumunda, cihaz müşteri hizmetleri tarafından kontrol edilmelidir.

Tasfiye

Cihaz, kullanım ömrünün sonunda yasal düzenlemelere uygun şekilde bertaraf edilmelidir.

Garanti

Her ülkede yetkili distribütörümüz tarafından verilmiş garanti şartları geçerlidir. Garanti süresi içinde cihazınızda oluşan muhtemel hasarları, arızanın kaynağı üretim veya malzeme hatası olduğu sürece ücretsiz olarak karşılıyoruz. Garanti durumunda satış fişi ile satıcıya veya yetkili servise başvurun. (Adres için Bkz. Arka sayfa)

Aksesuarlar ve yedek parçalar

Sadece orijinal aksesuarlar ve orijinal yedek parçalar kullanın. Bu parçalar cihazın güvenli ve arızasız çalışmasını sağlar.

Aksesuar ve yedek parçalara ilişkin bilgiler için adres: www.kaercher.com.

AB Uygunluk Beyanı

İşbu belgeyle, aşağıda adı geçen makinenin mevcut tasarımı yapı tarzı ve tarafımızdan piyasaya sürülen modeliyle AB direktifinin ilgili temel güvenlik ve sağlık yükümlülüklerine uygun olduğunu beyan ederiz. Bizim onayımız olmadan makinede yapılan bir değişiklik durumunda, bu açıklama geçerliliğini kaybeder.

Ürün: Islak ve kuru elektrikli süpürge

Tip: 1.148-xxx

İlgili AB direktifleri

2006/42/AT (+2009/127/AT)

2011/65/AT

2014/30/AB

Uygulanan uyumlaştırılmış normlar

EN IEC 63000: 2018

EN 55014-1: 2017 + A11: 2020

EN 55014-2: 2015

EN 60335-1

EN 60335-2-69

EN 61000-3-2: 2014

EN 61000-3-3: 2013

EN 62233: 2008

Uygulanan ulusal normlar

TRGS 519

Aşağıda imzası olan, yönetim kurulu adına ve yönetim yetkisine sahip olarak hareket eder.



H. Jenner

Chairman of the Board of Management



S. Reiser

Director Regulatory Affairs & Certification

Dokümantasyon yetkilisi:

S. Reiser

Alfred Kärcher SE & Co. KG

Alfred-Kärcher-Str. 28 - 40

71364 Winnenden (Almanya)

Tel.: +49 7195 14-0

Faks: +49 7195 14-2212

Winnenden, 2021/10/01

Teknik bilgiler

		NT 30/1 Tact Te H	NT 40/1 Tact Te H	NT 50/1 Tact Te H
Elektrik bağlantısı				
Şebeke gerilimi	V	220-240	220-240	220-240
Şebeke gerilimi (AU)	V	240	240	240
Faz	~	1	1	1
Şebeke frekansı	Hz	50-60	50-60	50-60
Koruma türü		IPX4	IPX4	IPX4
Koruma sınıfı		I	I	I
Nominal güç	W	1200	1200	1200
Maksimum güç	W	1380	1380	1380
Cihaz prizi güç bağlantısı değeri (EU)	W	100-2200	100-2200	100-2200
Cihaz prizi güç bağlantısı değeri (GB)	W	100-1800	100-1800	100-1800
Cihaz prizi güç bağlantısı değeri (CH)	W	100-1100	100-1100	100-1100
Cihaz prizi güç bağlantısı değeri (AU)	W	100-1200	100-1200	100-1200
Cihaz performans verileri				
Hazne içeriği	l	31	39	51
Sıvı dolum miktarı	l	17	24	35
35 mm çapında ve 4,0 m uzunluğundaki emme hortumunda hava miktarı (maks.)	m ³ /h	143	143	143
Hava miktarı (maks., vakum motoru)	m ³ /h	266	266	266
35 mm çapında ve 4,0 m uzunluğundaki emme hortumunda negatif basınç (maks.)	kPa (mbar)	23,7 (237)	23,7 (237)	23,7 (237)
Vakum (maks., vakum motoru)	kPa (mbar)	27,3 (273)	27,3 (273)	27,3 (273)
Boyutlar ve ağırlıklar				
Tipik işletim ağırlığı	kg	14,4	15,1	19,6
Uzunluk x genişlik x yükseklik	mm	560 x 370 x 580	560 x 370 x 655	640 x 370 x 1045
Düz katlanmış filtre (PTFE H) filtre yüzeyi	m ²	0,5	0,5	0,5
Düz katlanmış filtre (GF) yüzeyi	m ²	0,74	0,74	0,74
Emme hortumu çapı	mm	21 / 27 / 32 / 35 / 40	21 / 27 / 32 / 35 / 40	21 / 27 / 32 / 35 / 40
Emme hortumu uzunluğu	m	4,0 / 5,0	4,0 / 5,0	4,0 / 5,0
EN 60335-2-69 uyarınca tespit edilen değerler				
Ses basınç seviyesi L _{pA}	dB(A)	69	68	68
Belirsizlik K _{pA}	dB(A)	2	2	2
El-kol titreşim değeri	m/s ²	<2,5	<2,5	<2,5
Belirsizlik K	m/s ²	0,2	0,2	0,2
Güç kablosu				
Şebeke kablosu tipi	mm ²	H07RN-F 3x1,5	H07RN-F 3x1,5	H07RN-F 3x1,5
Parça numarası (EU)		6.650-665.0	6.650-665.0	6.650-665.0
Parça numarası (GB)		6.650-728.0	6.650-728.0	6.650-728.0
Parça numarası (CH)		6.650-726.0	6.650-726.0	6.650-726.0
Parça numarası (AU)		6.650-727.0	6.650-727.0	6.650-727.0
Kablo uzunluğu	m	7,5	7,5	7,5

Teknik değişiklik hakkı saklıdır.

Содержание

Общие указания.....	101
Защита окружающей среды.....	101
Использование по назначению.....	101
Описание устройства.....	101
Символы на устройстве.....	102
Предохранительные устройства.....	102
Подготовка.....	102
Ввод в эксплуатацию.....	102
Управление.....	104
Транспортировка.....	105
Хранение.....	105
Уход и техническое обслуживание.....	105
Помощь при неисправностях.....	106
Утилизация.....	107
Гарантия.....	107
Принадлежности и запасные части.....	107
Декларация о соответствии стандартам ЕС.....	107
Технические характеристики.....	108

Общие указания



Перед первым применением устройства ознакомьтесь с данным оригинальным руководством по эксплуатации и прилагаемыми указаниями по технике безопасности № 59562490 (начиная с версии 07/19). Действовать в соответствии с ними. Сохранять обе брошюры для дальнейшего пользования или для следующего владельца.

- Несоблюдение инструкции по эксплуатации и указаний по технике безопасности может привести к повреждению устройства и опасности травмирования оператора и других лиц.
- При обнаружении транспортных повреждений сразу проинформировать торгового представителя.
- При распаковке устройства проверить его комплектность и целостность.

Защита окружающей среды



Упаковочные материалы поддаются вторичной переработке. Упаковку необходимо утилизировать без ущерба для окружающей среды.



Электрические и электронные устройства часто содержат ценные материалы, пригодные для вторичной переработки, и зачастую такие компоненты, как батареи, аккумуляторы или масло, которые при неправильном обращении или ненадлежащей утилизации представляют потенциальную опасность для здоровья и экологии. Тем не менее, данные компоненты необходимы для правильной работы устройства. Устройства, обозначенные этим символом, запрещено утилизировать вместе с бытовыми отходами.

Указания по ингредиентам (REACH)

Для получения актуальной информации об ингредиентах см. www.kaercher.com/REACH

Использование по назначению

- Этот пылесос для влажной/сухой уборки предназначен для удаления сухого мусора и жидкостей.

- Устройство предназначено для сбора сухой, негорючей, вредной для здоровья пыли со станков и приборов; класс пыли H согласно EN 60335-2-69.
- Промышленные пылесосы и мобильные пылеулавливатели в соответствии с TRGS 519, приложение 7.1 могут использоваться для следующих целей:
 1. Работы с низким уровнем воздействия согласно Техническим правилам для работы с опасными веществами (TRGS) 519 № 2.8 в закрытых помещениях или работы небольшого объема согласно TRGS 519 № 2.10.
 2. Работы по очистке. Для асбестовых пылесосов в Федеративной Республике Германии применяются правила TRGS 519 (Технические правила для опасных веществ).
- После использования асбестового пылесоса в закрытой зоне в соответствии с TRGS 519, асбестовый пылесос больше нельзя использовать в так называемой белой зоне. Исключения допускаются только в том случае, если асбестовый пылесос был предварительно полностью очищен специалистом в соответствии с TRGS 519 No. 2.7 (то есть не только наружная поверхность, но и охлаждающая полость, место для установки для электрооборудование, само оборудование и т. д.). Проведение очистки фиксируется специалистом в письменном виде в документе, который подписывается специалистом.
- Плоский складчатый фильтр (GF) 6.904-242.0 (маркировка материала B) может использоваться только в сочетании с буферным фильтром-мешком 2.889-183.0 или 2.889-184.0.
- Данное устройство подходит для коммерческого использования, например, в гостиницах, школах, больницах, фабриках, магазинах, офисах и бюро по аренде недвижимости.
- Действительно только для Швейцарии: Розетку можно использовать только во время работы в сухом помещении.

Описание устройства

Рисунок А

- ① Электроды
- ② Всасывающий патрубок
- ③ Всасывающий шланг
- ④ Скоба для шланга
- ⑤ Фиксатор ручки (только NT 50/1)
- ⑥ Щелевая насадка
- ⑦ Отверстие для выпуска воздуха, рабочий воздух
- ⑧ Головка пылесоса
- ⑨ Фиксатор головки пылесоса
- ⑩ Потайная ручка
- ⑪ Контейнер для мусора
- ⑫ Направляющий ролик
- ⑬ Рукоятка
- ⑭ Воздухозаборник, воздух для охлаждения двигателя

- 15 Пробка
- 16 Насадка для пола
- 17 Всасывающая трубка
- 18 Упор для чемодана для инструментов
- 19 Резиновая муфта, привинчиваемая
- 20 Проушина
- 21 Крышка фильтра
- 22 Ручка для переноски
- 23 Регулятор силы всасывания (бесступенчатый)
- 24 Адаптер инструмента
- 25 Ручка (только NT 50/1)
- 26 Поворотный переключатель для поперечного сечения всасывающего шланга.
- 27 Шкала поперечного сечения всасывающего шланга
- 28 Поворотный переключатель с регулированием мощности всасывания
- 29 Розетка
- 30 Держатель насадки для пола
- 31 Сливной шланг (только NT 50/1)
- 32 Держатель для всасывающей трубки
- 33 Крюк для кабеля (только NT 50/1)
- 34 Фиксаторы крышки фильтра
- 35 Колено
- 36 Сетевой кабель
- 37 Держатель для колена (только NT 30/1, NT 40/1)
- 38 Рама фильтра
- 39 Плоский складчатый фильтр (ПТФЭ Н)
- 40 Устройство очистки фильтра
- 41 Фирменная табличка

Символы на устройстве

Обозначение асбеста



ОСТОРОЖНО, СОДЕРЖИТ АСБЕСТ.
Опасность для здоровья при вдыхании мелкой асбестовой пыли.
Соблюдать правила техники безопасности.

Предохранительные устройства

Контроль плоского складчатого фильтра

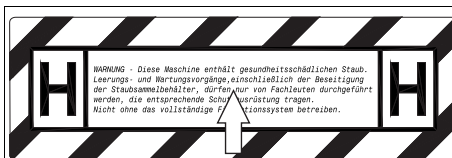
При эксплуатации устройства без плоского складчатого фильтра устройство автоматически выключается.

Подготовка

1. Распаковать устройство и установить принадлежности.

Рисунок В

Ввод в эксплуатацию



При необходимости взять наклейку на соответствующем национальном языке с прилагаемого листа наклеек и наклеить ее на устройство поверх текста на немецком языке.

Устройство обеспечивает работу в двух режимах:

- 1 промышленный режим работы (промышленный пылесос) (без подключения розетки);
- 2 режим удаления пыли (сбор пыли) (с подключением розетки).

⚠ ПРЕДУПРЕЖДЕНИЕ

Опасность из-за вредной для здоровья пыли
Заболевания дыхательных путей, вызванные вдыханием пыли.

Не эксплуатировать устройство без фильтрующего элемента, так как в противном случае существует опасность для здоровья из-за увеличения выбросов мелкой пыли.

ВНИМАНИЕ

Опасность из-за выброса мелкой пыли
Опасность повреждения электродвигателя пылесоса.

Не снимать плоский складчатый фильтр во время уборки.

1. Подключить всасывающий шланг и, в зависимости от режима работы, надеть всасывающую форсунку или подключить к выделяющему пыль прибору.

Звуковой сигнал

Прерывистый звуковой сигнал

При снижении скорости воздуха ниже 20 м/с звучит звуковой сигнал (прерывистый).

Примечание

Звуковой сигнал срабатывает при недостаточном давлении.

1. Установить поворотный переключатель на правильное поперечное сечение всасывающего шланга.

Непрерывный звуковой сигнал

Звуковой сигнал (непрерывный) звучит, если забит фильтр охлаждающего воздуха.

1. Дать устройству остыть. Очистить/заменить фильтр охлаждающего воздуха.

Антистатическая система

Статические заряды отводятся благодаря заземленному соединительному патрубку. Тем самым предотвращаются искрение и удары током от электропроводного оборудования (входит в объем поставки).

Сухая уборка

- NT 30/1: Устройство оснащено буферным фильтр-мешком, который закрывается крышкой, номер для заказа 2.889-183.0 (5 штук).
- NT 40/1, NT 50/1: Устройство оснащено буферным фильтр-мешком, который закрывается крышкой, номер для заказа 2.889-184.0 (5 штук).
- Устройство оснащено мешком для мусора с кабельной стяжкой, номер для заказа 2.889-231.0 (10 штук).

Примечание

Данное устройство может использоваться для сбора пыли всех типов до класса пыли H. Использование пылесборного мешка (номер для заказа см. на системе фильтров) предписано законом.

Примечание

В качестве промышленного пылесоса данное устройство применяется для всасывания, а в качестве пылеулавливателя в изменяющихся условиях работы — для сбора сухой, негорючей пыли со значениями предельно допустимой концентрации (ПДК) на рабочем месте.

- Неиспользованные плоские складчатые фильтры разрешается хранить и транспортировать только в упаковке (картонной коробке).

⚠ ПРЕДУПРЕЖДЕНИЕ

Опасность из-за вредной пыли для здоровья
Заболевания дыхательных путей, вызванные вдыханием пыли.

Не эксплуатировать устройство без буферного фильтр-мешка/мешка для мусора, так как в противном случае существует опасность для здоровья из-за увеличения выбросов мелкой пыли.

Установка буферного фильтр-мешка

1. Разблокировать и снять головку пылесоса.
2. Надеть буферный фильтр-мешок на бак.

Рисунок С

3. Надеть буферный фильтр-мешок.

Рисунок D

4. Установить и зафиксировать головку пылесоса.

Установка мешка для мусора

1. Разблокировать и снять головку пылесоса.
2. Вставьте мешок для мусора.

Рисунок E

3. Надеть мешок для мусора на бак. Необходимо следить, чтобы маркировочные линии находились внутри бака, а вентиляционное отверстие было расположено на задней стенке бака.
4. Установить и зафиксировать головку пылесоса.

Влажная уборка

⚠ ОПАСНОСТЬ

Опасность из-за вредной для здоровья пыли
Заболевания дыхательных путей, вызванные вдыханием пыли.

Во время влажной уборки запрещается собирать опасную для здоровья пыль.

Установка резиновых кромок

1. Снять щеточные планки.
Рисунок F
2. Установить резиновые кромки.

Закрывание всасывающего патрубка

1. Вставить пробку во всасывающий патрубок.
Рисунок G
2. Задвинуть пробку до упора.

Съем буферного фильтр-мешка

- При влажной уборке буферный фильтр-мешок всегда необходимо снимать.

1. Разблокировать и снять головку пылесоса.
2. Извлечь буферный фильтр-мешок, потянув вверх за фланец.

Рисунок H

3. Всасывающее отверстие буферного фильтр-мешка плотно закрыть с помощью запорной крышки.
4. Отгнуть края буферного фильтр-мешка.

Рисунок I

5. Снять защитную пленку и закрыть вентиляционное отверстие (1x NT 30/1 – 2x NT 40/1, NT 50/1) самоклеющейся накладкой.

Рисунок J

6. Крепко присоединить буферный фильтр-мешок с помощью прилагаемой кабельной стяжки.
7. Извлечь буферный фильтр-мешок.
8. Очистить бак изнутри влажной тканью.
9. Утилизировать буферный фильтр-мешок в пыленепроницаемом закрытом мешке в соответствии с требованиями законодательства.
10. Установить и зафиксировать головку пылесоса.

Съем мешка для мусора

- При сборе влажной пыли мешок для мусора необходимо извлекать.

1. Разблокировать и снять головку пылесоса.
2. Глубоко задвинуть мешок для мусора.

Рисунок K

3. Снять защитную пленку и закрыть вентиляционное отверстие самоклеющейся накладкой.
4. Герметично закрыть мешок для мусора ниже отверстия с помощью кабельной стяжки.
5. Извлечь мешок для мусора.
6. Очистить бак изнутри влажной тканью.
7. Утилизировать мешок для мусора согласно действующим предписаниям.
8. Установить и зафиксировать головку пылесоса.

Слив грязной воды

Только NT 50/1:

1. Слить грязную воду с помощью сливного шланга.
Рисунок L

Общие положения

- При сборе влажной пыли с помощью щелевой насадки или насадки для мягкой мебели (опция), а также в тех случаях, когда преимущественно всасывается вода из бака, рекомендуется отключить функцию «Автоматическая очистка фильтра».
- При достижении максимального уровня жидкости устройство автоматически отключается.
- Во время работы с непроводящими жидкостями (например, охлаждающая жидкость для сверления, масла и смазки), при наполнении бака устройство не отключается. Уровень заполнения должен постоянно контролироваться, а из резервуара необходимо своевременно удалять содержимое.

- После завершения влажной уборки: Выполнить очистку плоского складчатого фильтра с помощью функции очистки фильтра. Очистить электроды с помощью щетки. Очистить бак с помощью влажной ткани и высушить.

Клипсовое соединение

Всасывающий шланг оснащен системой клипсового соединения. Могут быть подключены любые принадлежности с номинальным диаметром 35 мм.

Рисунок М

Управление

Поворотный переключатель

0 OFF	Устройство ВЫКЛ.
1 ON	<ul style="list-style-type: none"> • Устройство ВКЛ. • Автоматическая очистка фильтра: ВЫКЛ • Настройка мощности всасывания (мин.-макс.)
2 TACT AUTO	<ul style="list-style-type: none"> • Устройство ВКЛ. • Автоматическая очистка фильтра: ВКЛ. • Настройка мощности всасывания (мин.-макс.) (есо = режим экономии энергии)

Включение устройства

1. Вставить штепсельную вилку в розетку.
2. Установить поворотный переключатель на необходимую программу.

Работа с электрическими инструментами

⚠ ОПАСНОСТЬ

Опасность поражения электрическим током
Опасность травмирования и повреждений.

Розетка предназначена только для прямого подключения электрических инструментов к пылесосу. Любое иное применение штепсельной розетки недопустимо.

1. Вставить штепсельную вилку электрического инструмента в пылесос. Пылесос находится в режиме ожидания.
2. Включить устройство с помощью поворотного переключателя.

Примечание

Пылесос включается и выключается автоматически электрическим инструментом.

Примечание

Запаздывание разгона пылесоса составляет до 0,5 секунды, а время работы по инерции — до 15 секунд.

Примечание

Значение подключаемой мощности электрических инструментов указана в разделе «Технические характеристики».

3. Снять со всасывающего шланга колено.

Рисунок N

4. Установить на всасывающем шланге адаптер для инструментов.
5. Подсоединить адаптер к электрическому инструменту.

Рисунок O

6. На поворотном переключателе установить минимальный объем потока воздуха для поперечного сечения всасывающего шланга. Шкала показывает поперечное сечение всасывающего шланга.

Примечание

Различные поперечные сечения всасывающего шланга необходимы для оптимального подключения обслуживаемых приборов.

Примечание

Для работы в качестве пылеулавливателя в изменяющихся условиях работы (обслуживаемый прибор подключен к пылесосу) встроенная система контроля должна быть настроена на подсоединенный обслуживаемый прибор (производитель пыли). Это означает, что при падении минимального объема потока воздуха 20 м/с ниже установленного минимального значения, пользователь должен быть предупрежден об этом.

Примечание

Информация о минимальном объеме потока воздуха в зависимости от разрежения указана на заводской табличке.

Автоматическая очистка фильтра

Устройство оснащено специальной функцией очистки фильтра, особенно эффективной при работе с мелкой пылью. При этом плоский складчатый фильтр посредством пневматического удара автоматически очищается каждые 7,5/15/60 секунд (в зависимости от применения) (пульсирующий звук).

1. Установить поворотный переключатель на программу 2 (TACT AUTO).
2. Интенсивная очистка (при особенно сильном загрязнении плоского складчатого фильтра): Установить поворотный переключатель на программу 2, закрыть рукой всасывающую трубку или колено и дожидаться автоматической очистки фильтра (каждые 15 секунд).

Рисунок P

Выключение устройства

1. Выключить устройство с помощью поворотного переключателя.
2. Вынуть штепсельную вилку из розетки.

После каждой эксплуатации

1. Опорожнить бак.
2. Очистить устройство снаружи и внутри пылесосом и протереть его влажной тряпкой.

Сложить/разложить дугообразную ручку

Только NT 50/1:

1. Ослабить фиксатор ручки и отрегулировать ее.

Хранение устройства

1. Хранить всасывающий шланг и сетевой кабель в соответствии с рисунками.

Рисунок Q

2. Хранить устройство в сухом помещении, приняв меры от несанкционированного использования.

Транспортировка

⚠ ОСТОРОЖНО

Несоблюдение веса

*Опасность получения травм и повреждений
Во время транспортировки учитывать вес устройства.*

При транспортировке устройства необходимо убедиться, что оно надежно закреплено.

Для беспыльной транспортировки устройства необходимо принять следующие меры:

1. Поместить всасывающий шланг с принадлежностями в прилагаемый мешок для транспортировки. Закрепить мешок для транспортировки. Номер для заказа мешка для транспортировки: 6.277-454.0
2. Закрепить всасывающий патрубков, см. «Влажная уборка».
3. Вынуть всасывающую трубку с насадкой для пола из держателя. Для переноски устройства его следует брать за ручку для переноски и всасывающую трубку, не за дугообразную ручку.
4. При перевозке устройства в транспортных средствах зафиксировать его от скольжения и опрокидывания в соответствии с действующими правилами.

Хранение

⚠ ОСТОРОЖНО

Несоблюдение веса

*Опасность получения травм и повреждений
Во время хранения учитывать вес устройства.
Устройство разрешается хранить только в помещениях.*

Уход и техническое обслуживание

⚠ ОПАСНОСТЬ

Опасность поражения электрическим током

Травмы в результате касания токоведущих частей

Выключить устройство.

Извлечь штепсельную вилку.

Пылесборные устройства являются защитным оборудованием по предотвращению и устранению опасностей согласно положению 1 DGUV (Немецкое ведомство государственного страхования от несчастных случаев, «Принципы предотвращения»).

Примечание

Промышленные пылесосы/пылеулавливатели должны обслуживаться по мере необходимости, но не реже одного раза в год, при необходимости ремонтироваться и проверяться специалистом (квалификация в соответствии с TRGS 519 № 5.3, пункт 2). Результат проверки должен быть предоставлен по запросу.

ВНИМАНИЕ

*Силиконсодержащие средства для ухода
Могут быть повреждены пластиковые детали.
Не применять для очистки силиконсодержащие средства.*

- Простые работы по уходу и техническому обслуживанию можно осуществлять самостоятельно.

- Внешнюю поверхность устройства и внутреннюю поверхность бака регулярно очищать влажной тканью.

Замена плоского складчатого фильтра

⚠ ОПАСНОСТЬ

Опасность из-за вредной для здоровья пыли

Заболевания дыхательных путей, вызванные вдыханием пыли.

Скопившуюся пыль необходимо транспортировать в пыленепроницаемых контейнерах. Пересыпать пыль запрещено. Отходы, содержащие асбест, утилизируются в соответствии с положениями и правилами утилизации отходов. Утилизацию пылесборного контейнера разрешается проводить только проинструктированным лицам.

⚠ ПРЕДУПРЕЖДЕНИЕ

Опасность из-за вредной для здоровья пыли

Заболевания дыхательных путей, вызванные вдыханием пыли.

Не использовать основной фильтрующий элемент после его снятия с устройства.

Встроенные фильтры могут быть заменены только специалистом в специальных местах (например, на так называемых дезактивационных станциях).

Номер для заказа плоского складчатого фильтра: 6.907-671.0 или 6.904-242.0 (маркировка материала В)

1. Повернуть оба фиксатора крышки фильтра против часовой стрелки с помощью отвертки. Фиксаторы вытолкнуты.

Рисунок R

2. Открыть крышку фильтра.
3. Вынуть раму фильтра.

Рисунок S

4. Вынуть складчатый фильтр.
5. Во время вынимания плоского складчатого фильтра его следует сразу же упаковать в прилагаемый мешок и закрыть. Номер для заказа мешка: 6.592-049.0
6. Утилизировать использованный плоский складчатый фильтр в пыленепроницаемом закрытом мешке в соответствии с требованиями законодательства.
7. Удалить осевшую грязь со стороны подачи чистого воздуха.
8. Очистить раму фильтра и ее поверхность прилегания влажной тканью.
9. Вставить новый складчатый фильтр. При установке следить за тем, чтобы плоский складчатый фильтр со всех сторон прилегал заподлицо.
10. Вставить раму фильтра.
11. Закрепить крышку фильтра так, чтобы был слышен щелчок.
12. Вдавить оба фиксатора крышки фильтра с помощью отвертки и затянуть по часовой стрелке.

Замена буферного фильтр-мешка

⚠ ОПАСНОСТЬ

Опасность из-за вредной для здоровья пыли
Заболевания дыхательных путей, вызванные вдыханием пыли.

Скопившуюся пыль необходимо транспортировать в пыленепроницаемых контейнерах. Пересыпать пыль запрещено. Отходы, содержащие асбест, утилизируются в соответствии с положениями и правилами утилизации отходов. Утилизацию пылесборного контейнера разрешается проводить только проинструктированным лицам.

1. Закрывать всасывающий патрубок, см. «Влажная уборка».

Рисунок G

2. Разблокировать и снять головку пылесоса.
3. Извлечь буферный фильтр-мешок, потянув вверх за фланец.

Рисунок H

4. Всасывающее отверстие буферного фильтр-мешка плотно закрыть с помощью запорной крышки.
5. Отогнуть края буферного фильтр-мешка.

Рисунок I

6. Снять защитную пленку и закрыть вентиляционное отверстие (1x NT 30/1 – 2x NT 40/1, NT 50/1) самоклеющейся накладкой.

Рисунок J

7. Крепко присоединить буферный фильтр-мешок с помощью прилагаемой кабельной стяжки.
8. Извлечь буферный фильтр-мешок.
9. Очистить бак изнутри влажной тканью.
10. Утилизировать буферный фильтр-мешок в пыленепроницаемом закрытом мешке в соответствии с требованиями законодательства.
11. Надеть новый буферный фильтр-мешок на бак

Рисунок C

12. Надеть буферный фильтр-мешок.

Рисунок D

13. Установить и зафиксировать головку пылесоса.

Смена мешка для мусора

1. Закрывать всасывающий патрубок, см. «Влажная уборка».

Рисунок G

2. Разблокировать и снять головку пылесоса.
3. Глубоко задвинуть мешок для мусора.

Рисунок K

4. Снять защитную пленку и закрыть вентиляционное отверстие самоклеющейся накладкой.
5. Герметично закрыть мешок для мусора ниже отверстия с помощью кабельной стяжки.
6. Извлечь мешок для мусора.
7. Очистить бак изнутри влажной тканью.
8. Утилизировать мешок для мусора согласно действующим предписаниям.
9. Вставить новый мешок для мусора.

Рисунок E

10. Надеть мешок для мусора на бак. Необходимо следить, чтобы маркировочные линии находились внутри бака, а вентиляционное отверстие было расположено на задней стенке бака.
11. Установить и зафиксировать головку пылесоса.

Очистка/замена фильтра охлаждающего воздуха

1. Дать устройству остыть.
2. С помощью отвертки разблокировать и откинуть заслонки охлаждающего воздуха.

Рисунок T

3. Очистить (с помощью пылесоса, промыть) или заменить фильтр охлаждающего воздуха.
4. Закрыть и зафиксировать заслонки охлаждающего воздуха.

Очистка электродов

1. Разблокировать и снять головку пылесоса.
2. Очистить электроды с помощью щетки.
3. Установить и зафиксировать головку пылесоса.

Помощь при неисправностях

⚠ ОПАСНОСТЬ

Опасность поражения электрическим током
Травмы в результате касания токоведущих частей

Выключить устройство.

Извлечь штепсельную вилку.

Примечание

При появлении неисправности (например, разрыве фильтра) устройство следует незамедлительно выключить. Перед повторным включением устройства следует устранить неисправность.

Всасывающая турбина не работает

1. Проверить розетку и предохранитель системы электропитания.
2. Проверить сетевой кабель, штепсельную вилку, электроды и розетку устройства.
3. Включить устройство.

Всасывающая турбина отключается

1. Опорожнить бак.
2. Установить складчатый фильтр.

После опорожнения бака всасывающая турбина не запускается

1. Выключить устройство и подождать 5 секунд. Снова включить устройство.
2. Очистить электроды с помощью щетки.

Сила всасывания ослабевает

1. Удалить мусор из насадки, всасывающей трубки, всасывающего шланга или плоского складчатого фильтра.
2. Заменить заполненный буферный фильтр-мешок.
3. Заменить заполненный мешок для мусора.
4. Правильно закрыть крышку фильтра так, чтобы она зафиксировалась.
5. Заменить плоский складчатый фильтр.
6. Только NT 50/1: Проверить герметичность сливного шланга.

Во время уборки из устройства выходит пыль

1. Проверить/откорректировать правильность установки плоского складчатого фильтра.

Рисунок U

2. Заменить плоский складчатый фильтр.
- #### **Автоматическое отключение (влажная уборка) не срабатывает**

1. Очистить электроды с помощью щетки.
2. При работе с непроводящей жидкостью постоянно контролировать уровень заполнения.

Звучит прерывистый звуковой сигнал

1. Установить поворотный переключатель на правильное поперечное сечение всасывающего шланга.
2. Если буферный фильтр-мешок заполнен, а также при падении минимального объема потока воздуха ниже установленного уровня, мешок для мусора необходимо заменить.
3. Если мешок для мусора заполнен, а также при падении минимального объема потока воздуха ниже установленного уровня, мешок для мусора необходимо заменить.
4. Заменить плоский складчатый фильтр.

Звучит непрерывный звуковой сигнал

1. Дать устройству остыть. Очистить/заменить фильтр охлаждающего воздуха.

Автоматическая очистка фильтра не выполняется

1. Всасывающий шланг не подключен.

Автоматическая очистка фильтра не выключается

1. Поставить в известность сервисную службу.

Автоматическая очистка фильтра не включается

1. Поставить в известность сервисную службу.

Сервисная служба

Если неисправность не удастся устранить, устройство необходимо отправить на проверку в сервисную службу.

Утилизация

По окончании срока службы устройство следует утилизировать в соответствии с требованиями законодательства.

Гарантия

В каждой стране действуют соответствующие гарантийные условия, установленные уполномоченной организацией по сбыту нашей продукции. Возможные неисправности устройства в течение гарантийного срока мы устраняем бесплатно, если причина заключается в дефектах материалов или производственных браке. В случае возникновения претензий в течение гарантийного срока просьба обращаться с чеком о покупке в торговую организацию, продавшую изделие или в ближайшую уполномоченную службу сервисного обслуживания.

(Адрес указан на обороте)

Дата выпуска отображается на заводской табличке в закодированном виде. При этом отдельные цифры имеют следующее значение::

Пример: 30190

- 3 год выпуска
- 0 столетие выпуска
- 1 десятилетие выпуска
- 9 вторая цифра месяца выпуска
- 0 первая цифра месяца выпуска

Таким образом, в данном примере код 30190 означает дату выпуска 09 / (2) 013.

Принадлежности и запасные части

Использовать только оригинальные принадлежности и запасные части. Только они гарантируют безопасную и бесперебойную работу устройства.

Для получения информации о принадлежностях и запчастях см. www.kaercher.com.

Декларация о соответствии стандартам ЕС

Настоящим заявляем, что концепция, конструкция и исполнение указанной ниже машины отвечают соответствующим основным требованиям директив ЕС по безопасности и охране здоровья. При любых изменениях машины, не согласованных с нашей компанией, данная декларация теряет свою силу.

Изделие: Пылесос для влажной и сухой уборки
Тип: 1.148-xxx

Действующие директивы ЕС

2006/42/EC (+2009/127/EC)

2011/65/EC

2014/30/EC

Примененные гармонизированные стандарты

EN IEC 63000: 2018

EN 55014-1: 2017 + A11: 2020

EN 55014-2: 2015

EN 60335-1

EN 60335-2-69

EN 61000-3-2: 2014

EN 61000-3-3: 2013

EN 62233: 2008

Примененные национальные стандарты

TRGS 519

Нижеподписавшиеся лица действуют от имени и по доверенности Правления.



H. Jenner

Chairman of the Board of Management



S. Reiser

Director Regulatory Affairs & Certification

Лицо, ответственное за ведение документации:

Ш. Райзер (S. Reiser)

Alfred Kärcher SE & Co. KG

Alfred-Kärcher-Str. 28–40

71364 Winnenden (Germany)

Тел.: +49 7195 14-0

Факс: +49 7195 14-2212

Winnenden, 2021/10/01

Технические характеристики

		NT 30/1 Tact Te H	NT 40/1 Tact Te H	NT 50/1 Tact Te H
Электрическое подключение				
Напряжение сети	V	220-240	220-240	220-240
Сетевое напряжение (AU)	V	240	240	240
Фаза	~	1	1	1
Частота сети	Hz	50-60	50-60	50-60
Степень защиты		IPX4	IPX4	IPX4
Класс защиты		I	I	I
Номинальная мощность	W	1200	1200	1200
Максимальная мощность	W	1380	1380	1380
Значение подключаемой мощности гнезда устройства (EU)	W	100-2200	100-2200	100-2200
Значение подключаемой мощности гнезда устройства (GB)	W	100-1800	100-1800	100-1800
Значение подключаемой мощности гнезда устройства (CH)	W	100-1100	100-1100	100-1100
Значение подключаемой мощности гнезда устройства (AU)	W	100-1200	100-1200	100-1200
Рабочие характеристики устройства				
Объем бака	l	31	39	51
Заправочный объем для жидкости	l	17	24	35
Расход воздуха (макс.) при диаметре всасывающего шланга 35 мм и длине 4,0 м	m ³ /h	143	143	143
Объем воздуха (макс., безнаддувочный двигатель)	m ³ /h	266	266	266
Разрежение (макс.) при диаметре всасывающего шланга 35 мм и длине 4,0 м	kPa (mbar)	23,7 (237)	23,7 (237)	23,7 (237)
Вакуум (макс., безнаддувочный двигатель)	kPa (mbar)	27,3 (273)	27,3 (273)	27,3 (273)
Размеры и вес				
Типичный рабочий вес	kg	14,4	15,1	19,6
Длина x ширина x высота	mm	560 x 370 x 580	560 x 370 x 655	640 x 370 x 1045
Площадь поверхности плоского складчатого фильтра (ПТФЭ H)	m ²	0,5	0,5	0,5
Площадь поверхности плоского складчатого фильтра (GF)	m ²	0,74	0,74	0,74
Диаметр всасывающего шланга	mm	21 / 27 / 32 / 35 / 40	21 / 27 / 32 / 35 / 40	21 / 27 / 32 / 35 / 40
Длина всасывающего шланга	m	4,0 / 5,0	4,0 / 5,0	4,0 / 5,0
Расчетные значения в соответствии с EN 60335-2-69				
Уровень звукового давления L _{pA}	dB(A)	69	68	68
Погрешность K _{pA}	dB(A)	2	2	2
Вибрация на руке/кисти	m/s ²	<2,5	<2,5	<2,5
Погрешность K	m/s ²	0,2	0,2	0,2
Сетевой шнур				
Тип сетевого кабеля	mm ²	H07RN-F 3x1,5	H07RN-F 3x1,5	H07RN-F 3x1,5
Номер детали (EU)		6.650-665.0	6.650-665.0	6.650-665.0
Номер детали (GB)		6.650-728.0	6.650-728.0	6.650-728.0
Номер детали (CH)		6.650-726.0	6.650-726.0	6.650-726.0
Номер детали (AU)		6.650-727.0	6.650-727.0	6.650-727.0
Длина шнура	m	7,5	7,5	7,5

Сохраняется право на внесение технических изменений.

Tartalom

Általános utasítások	109
Környezetvédelem	109
Rendeltetésszerű használat	109
A készülék leírása	109
Szimbólumok a készüléken	110
Biztonsági berendezések	110
Előkészítés	110
Üzembe helyezés	110
Kezelés	111
Szállítás	112
Tárolás	112
Ápolás és karbantartás	112
Segítség üzemzavarok esetén	113
Ártalmatlanítás	114
Garancia	114
Tartozékok és pótalkatrészek	114
EU-megfelelőségi nyilatkozat	114
Műszaki adatok	115

Általános utasítások



A készülék első használata előtt olvassa el az eredeti használati utasítást és a mellékelt, 59562490 számú biztonsági tanácsokat (a 19/07 kiadástól). Ezeknek megfelelően járjon el.

Örizzze meg mindkét tájékoztatót későbbi használatra vagy a következő tulajdonos számára.

- A használati utasítás és a biztonsági tanácsok be nem tartása a készülék károsodásához, valamint a kezelő és más személyek veszélyeztetéséhez vezethet.
- A szállítás során keletkezett károk esetén azonnal értesítse a kereskedőt.
- Kicsomagolásnál ellenőrizze, hogy a csomagolásból nem hiányzik-e valamilyen tartozék, illetve a csomagolás tartalma nem károsodott-e.

Környezetvédelem



A csomagolóanyag újrahasznosítható. Kérjük, környezetbarát módon semmisítse meg a csomagolást.



Az elektromos és elektronikus készülékek értékes, újrahasznosítható anyagokat, és gyakran olyan alkotóelemeket, például elemeket, akkumulátorokat vagy olajat is tartalmaznak, melyek nem megfelelő kezelése vagy helytelen megsemmisítése potenciális veszélyt jelenthet az emberek egészségre és a környezetre. Ezek az alkotóelemek azonban a készülék rendeltetésszerű üzemeléséhez szükségesek. Az ezzel a szimbólummal jelölt készülékeket nem szabad a háztartási hulladékkal együtt megsemmisíteni.

Összetevőkre vonatkozó utasítások (REACH)

Az összetevőkre vonatkozó aktuális információkat itt találja: www.kaercher.com/REACH

Rendeltetésszerű használat

- Használja ezt a száraz-nedves porszívót a száraz szennyeződések és a folyadékok eltávolítására.
- Használja a készüléket a gépeken és készülékeken levő száraz, nem gyúlékony, egészségveszélyes és az EN 60335-2-69 szabvány szerinti H porosztályba sorolt porszemcsék elszívására.

- A TRGS 519 szabvány 7.1. mellékletében foglalt előírásoknak megfelelő ipari porszívók és hordozható porelválasztók a következő célkora használhatók:
 1. A TRGS 519 szabvány 2.8. pontja szerinti alacsony expozíciót tartalmazó és zárt környezetben kivitelezett vagy a TRGS 519 szabvány 2.10. pontja szerinti alacsony terjedelmű munkálatok esetében.
 2. Takarítás. A Német Szövetségi Köztársaságban az azbeszt-porszívókra a TRGS 519 (Veszélyes anyagokra vonatkozó műszaki előírások) előírásai vonatkoznak.
- Amennyiben az azbeszt-porszívót a TRGS 519 előírások értelmében zárt környezetben használta, az azbeszt-porszívó ún. fehér környezetben nem használható. A kivételes helyzeteket elfogadják, ha az azbeszt-porszívót előzőleg egy szakértő a TRGS 519 2.7. számú előírásnak megfelelően teljes mértékben fertőtlenítette (nem csak a külső burkolatot, hanem pl. a hűtőteret, az elektromos berendezések telepítési helyiségeit, magát a berendezést is, stb.). A szakértő köteles az említett műveleteket írásban rögzíteni és aláírni.
- A (GF) 6.904-242.0 (B anyagazonosítás) lapos redős szűrő kizárólag a 2.889-183.0 illetve a 2.889-184.0 biztonsági szűrőszákkal használható.
- A készülék ipari használatra, pl. szállodákban, iskolákban, kórházakban, gyárakban, üzletekben, irodákban és bérleményekben történő használatra készült.
- Kizárólag Svájc esetében: A készülék üzemeltetésekor használjon száraz környezetben telepített csatlakozóaljzatot.

A készülék leírása

Ábra A

- 1 Elektródák
- 2 Szívócsonc
- 3 Szívótömlő
- 4 Tömlőkampó
- 5 Tolókegylel-rögzítés (csak az NT 50/1 típusnál)
- 6 Réstisztító fej
- 7 Levegőkivezető nyílás, munkalevegő
- 8 Szívófej
- 9 A szívófej reteszélése
- 10 Süllyesztett markolat
- 11 Szennytartály
- 12 Kormánygörgő
- 13 Kézi fogantyú
- 14 Levegőbemenet, motorhűtő levegő
- 15 Záródugó
- 16 Padlótisztító fej
- 17 Szívócső
- 18 Szerszámosláda ütköző
- 19 Gumikarmantyú, lecsavarható
- 20 Rögzítőszem

- ① Szűrőfedél
- ② Hordozófogantyú
- ③ Szívóerő szabályozó (fokozatmentes)
- ④ Szerszám adapter
- ⑤ Tolókengyel (csak az NT 50/1 típusnál)
- ⑥ Szívótömlő-átmérő forgókapcsolója
- ⑦ Szívótömlő-átmérő skálája
- ⑧ Forgókapcsoló szívóteljesítmény-szabályozással
- ⑨ Aljzat
- ⑩ Padlókefe tartó
- ⑪ Leeresztő tömlő (csak az NT 50/1 típusnál)
- ⑫ Szívócső tartója
- ⑬ Kábeltartó (csak az NT 50/1 típusnál)
- ⑭ Szűrőfedél zárócsap
- ⑮ Könyökcső
- ⑯ Hálózati kábel
- ⑰ Könyökcsőtartó (csak az NT 30/1 és az NT 40/1 típusnál)
- ⑱ Szűrőkeret
- ⑲ Lapos redős szűrő (PTFE H)
- ⑳ Szűrő letisztítás
- ㉑ Típus tábla

Szimbólumok a készüléken

Azbesztcímkezés



FIGYELEM! AZBESZTET TARTALMAZ.
Az azbesztrészecskék belélegzése veszélyeztetheti egészségedet. Tartsa be a biztonsági előírásokat.

Biztonsági berendezések

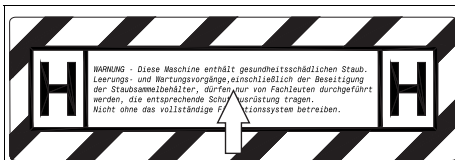
Lapos redős szűrő felügyelete

Ha működés közben nincs lapos redős szűrő a készülékben, akkor a készülék automatikusan kikapcsol.

Előkészítés

- Csomagolja ki a készüléket, és szerelje fel a tartozékokat.
Ábra B

Üzembe helyezés



Amennyiben szükséges, távolítsa el a megfelelő nemzeti nyelvű matricát a mellékelt matricalapról, és ragassza a készülékre a német szöveg fölé.

A készülék 2 üzemmódban üzemelhet:

- Ipari porszívó üzemmód (dugaszó aljzat nincs kiosztva)
- Portalanító üzem (dugaszó aljzat kiosztva)

△ FIGYELMEZTETÉS

Egészségre ártalmas por okozta veszély

A por belélegzése légzőszervi megbetegedésekhez vezethet.

Szűrőelem nélkül ne porszívózzon, mert akkor a megnövekedett finompor-kibocsátás miatt egészségügyi veszély léphet fel.

FIGYELEM

Finom por bejutása miatti veszély

A szivómotor károsodásának veszélye.

Porszívózás közben soha ne távolítsa el a lapos redős szűrőt.

- Csatlakoztassa a szívótömlőt és az üzemmódnak megfelelően lássa el felszívó fűvókával vagy csatlakoztassa a porkeltő berendezéshez.

Kürt

Szakaszos hangjelzés

Megszólal a kürt (szakaszos hangjelzés), ha a levegő sebessége 20 m/s alá csökken.

Megjegyzés

A kürt a vákuumra reagál.

- Állítsa a forgókapcsolót a helyes szívótömlő-átmérőre.

Folyamatos hangjelzés

A kürt megszólal (folyamatos hangjelzés), ha a hűtőlevegő-szűrő eldugult.

- Hagyja lehűlni a készüléket. Tisztítsa meg / cserélje ki a hűtőlevegő-szűrőt.

Antisztatikus rendszer

A földelt csatlakozáson keresztül vezeteli le a rendszer a statikus feltöltődéseket. Ezáltal a szikra képződés és az áramlökések megelőzhetők az elektromosan vezető tartozékkal (szállított tartozékok).

Száraz szívás

- NT 30/1: A készülék tömítőfedeles biztonsági szűrőszákkal rendelkezik, rendelési szám: 2.889-183.0 (5 darab).
- NT 40/1, NT 50/1 típus: A készülék tömítőfedeles biztonsági szűrőszákkal rendelkezik, rendelési szám: 2.889-184.0 (5 darab).
- A készülék mentesítő tasakkal és kábelkötővel van ellátva, rendelési szám: 2.889-231.0 (10 darab).

Megjegyzés

Ez a készülék a H porosztállyal bezárólag bármilyen típusú por felszívására alkalmas. Porgyűjtő zsák alkalmazása (a cikkszámot lásd a szűrőrendszeren) törvényi előírás alapján kötelező.

Megjegyzés

Használja a készüléket ipari porszívóként porfelszívásra és porrelválasztásra mobil üzemmódban, ill. száraz, nem gyúlékony és a munkahelyi határértékek (AGW) megfelelő porszemcsék elszívására.

- A fel nem használt lapos redős szűrők kizárólag a csomagolásban (kartondobozban) tárolhatók és szállíthatók.

⚠ FIGYELMEZTETÉS

Egészségre ártalmas por okozta veszély

A por belélegzése légzőszervi megbetegedésekhez vezethet.

A készüléket használja kizárólag szűrőzsákkal/szemeteszsákkal, ellenkező esetben a kibocsátott finom por-szemcsék egészségkárosodást okozhatnak.

A biztonsági szűrőzsák telepítése

1. Reteszelje ki és vegye le a szívófejet.
2. Húzza a biztonsági szűrőzsákot a tartály fölé.

Ábra C

3. Telepítse a biztonsági szűrőzsákot.

Ábra D

4. Helyezze fel és reteszelje a szívófejet.

A szemeteszsák beszerelése

1. Reteszelje ki és vegye le a szívófejet.
2. Helyezze be a mentesítő tasakot.

Ábra E

3. Hajtsa a mentesítő tasakot a tartály fölé. Ügyeljen arra, hogy a jelölés a tartályon belül legyen, a légtelenítő nyílás pedig a tartály hátoldalánál legyen pozicionálva.

4. Helyezze fel és reteszelje a szívófejet.

Nedves szívás

⚠ VESZÉLY

Egészségre ártalmas por okozta veszély

A por belélegzése légzőszervi megbetegedésekhez vezethet.

Nedves szívás esetén nem szabad egészségre ártalmas porokat összegyűjteni.

Szerelje be a gumiperemet

1. Szerelje ki a kefecsikot.

Ábra F

2. Szerelje be a gumiperemeket.

Zárja a szívócsatlakozást

1. Illessze a záródugót pontosan a szívócsatlakozásba.

Ábra G

2. Tolja be ütközésig a záródugót.

A biztonsági szűrőzsák eltávolítása

- Nedves szennyeződés felszívása esetén a biztonsági szűrőzsák eltávolítása mindig kötelező.

1. Reteszelje ki és vegye le a szívófejet.
2. Húzza ki a biztonsági szűrőzsákot a keretből.

Ábra H

3. A biztonsági szűrőzsák szívócsatlakozásának nyílását zárolja szorosan a tömítődugóval.

4. Húzza fel a biztonsági szűrőzsákot.

Ábra I

5. Húzza le a védőfóliát, a légtelenítő nyílást (1x NT 30/1 - 2x NT 40/1, NT 50/1) pedig zárja le öntapadó szalaggal.

Ábra J

6. A biztonsági szűrőzsákot rögzítse szorosan a csatlakoztatott kábelkötegelővel.

7. Távolítsa el a biztonsági szűrőzsákot.

8. Nedves kendővel tisztítsa meg a tartály belsejét.

9. A biztonsági szűrőzsákot selejtezze porzáró lezárt zsákban, a törvényi előírásoknak megfelelően.

10. Helyezze fel és reteszelje a szívófejet.

Távolítsa el a mentesítő tasakot

- Nedves szennyeződés felszívásánál a mentesítő tasakot minden esetben el kell távolítani.

1. Reteszelje ki és vegye le a szívófejet.

2. Hajtsa fel a mentesítő tasakot.

Ábra K

3. Húzza le a védőfóliát, a légtelenítő nyílást pedig zárja le öntapadó szalaggal.

4. Zárja le szorosan a szemeteszsákot kábelkötével a nyílás alatt.

5. Vegye ki a szemeteszsákot.

6. Nedves kendővel tisztítsa meg a tartály belsejét.

7. A törvényi előírásoknak megfelelően ártalmatlanítsa a mentesítő tasakot.

8. Helyezze fel és reteszelje a szívófejet.

Engedje le a szennyvizet

Csak az NT 50/1 típusnál:

1. Engedje le a szennyvizet a leeresztő tömlőn keresztül.

Ábra L

Általános tudnivalók

- A nedves szennyeződés fugafejjel vagy kárpittisztító fejjel (opció) történő felszívásakor, illetve ha túlnyomórészt vizet szív fel egy tartályból, javasoljuk, hogy az „Automatikus szűrőletisztítás” funkciót kapcsolja ki.

- A max. folyadék szint elérésekor a készülék automatikusan lekapcsol.

- Nem vezető folyadékok esetében (pl. fűréz-emulzió, olajok és zsírok) a készülék tele tartály esetén nem kapcsol le. A töltési szintet folyamatosan ellenőrizni kell, és a tartályt időben ki kell üríteni.

- A nedves szívás befejezése után: A lapos redős szűrő tisztításához használja a szűrőtisztítót. Tisztítsa meg az elektródákat egy kefével. Tisztítsa meg a tartályt nedves kendővel, majd szárítsa meg.

Klipsz csatlakozás

A szívótömlő klipsz rendszerrel van felszerelve. Minden 35 mm névleges átmérőjű tartozék alkatrészt csatlakoztatható.

Ábra M

Kezelés

Forgókapcsoló

0 OFF	Készülék KI
1 ON	<ul style="list-style-type: none">• Készülék BE• Automatikus szűrőletisztítás: KI• Szívóteljesítmény (min-max) beállítása
2 TACT AUTO	<ul style="list-style-type: none">• Készülék BE• Automatikus szűrőletisztítás: BE• Állítsa be a szívóteljesítményt (min-max) (eco = energiatakarékos üzemmód)

Készülék bekapcsolása

1. Dugja be a hálózati dugaszt.
2. Állítsa a forgókapcsolót a kívánt programra.

Elektromos szerszámokkal végzett munkálatok

⚠ **VESZÉLY**

Aramütés veszélye

Sérülés és károsodás veszélye.

A dugaszoló aljzat kizárólag az elektromos szerszámok porszívóhoz történő közvetlen csatlakoztatására szolgál. A dugaszoló aljzat minden más felhasználása nem megengedett.

1. Csatlakoztassa az elektromos szerszám hálózati dugaszát a porszívóhoz. A porszívó standby üzemmódban van.
2. Kapcsolja be a készüléket a forgókapcsolóval.

Megjegyzés

A porszívó az elektromos szerszámmal együtt automatikusan ki- és bekapcsol.

Megjegyzés

A porszívó max. 0,5 másodperc indítási késleltetéssel és max. 15 másodperc leállítási késleltetéssel rendelkezik.

Megjegyzés

Elektromos szerszámok hálózati csatlakozási értéke, lásd a Műszaki adatokat.

3. Távolítsa el a könyökcsövet a szívótömlőről.

Ábra N

4. Szerelje fel a szívótömlőre a szerszámadaptert.
5. Csatlakoztassa a szerszámadaptert az elektromos szerszámra.

Ábra O

6. Állítsa be a forgókapcsoló segítségével a szívótömlő-átmérő minimális térfogatáramát. A skála a szívótömlő-átmérőt jelzi ki.

Megjegyzés

A különböző szívótömlő-átmérőkre azért van szükség, hogy lehetőség legyen azokat a megmunkáló készülékek csatlakozó-átmérőjéhez igazítani.

Megjegyzés

Helyileg változó portalanító üzem esetén (a megmunkáló készülék a porszívóba van csatlakoztatva) a beépített felügyeletet össze kell hangolni a csatlakoztatott megmunkáló készülékkel (porkorlátozó). Ez azt jelenti, hogy ha nem éri el az érték az elszíváshoz szükséges 20 m/s minimális térfogatáramot, akkor figyelmeztető üzenetet kell küldeni a felhasználó számára.

Megjegyzés

A típusábra tartalmazza a vákuumtól függő minimális térfogatáramra vonatkozó információkat.

Automatikus szűrőletisztítás

A készülék speciális szűrőtisztítással rendelkezik, amely finom por esetében különösen hatékony. A folyamat során a lapos redős szűrő automatikusan 7,5/15/60 másodpercenként (alkalmazástól függően) egy légsugárral (pulzáló hang) megtisztul.

1. Állítsa a forgókapcsolót a 2. programra (TACT AUTO).
2. Power tisztítás (a lapos redős szűrő erős szennyeződése esetén): Állítsa a forgókapcsolót a 2. programra, zárja le kézzel a szívócsövet, illetve a könyökcsövet, és várjon, amíg az automatikus szűrőletisztítás elindul (15 másodpercenként).

Ábra P

A készülék kikapcsolása

1. Kapcsolja ki a készüléket a forgókapcsolóval.
2. Húzza ki a hálózati dugaszt.

Minden használat után

1. Üritse ki a tartályt.
2. Tisztítsa meg a készüléket belül és kívül porszívózással és egy nedves kendővel való letörléssel.

Hajtsa be/ki a tolokengyelt

Csak az NT 50/1 típusnál:

1. Oldja ki a tolokengyel-reteszt és állítsa be a tolokengyelt.

A készülék tárolása

1. A szívótömlőt és a hálózati kábelt az ábrának megfelelően tárolja.

Ábra Q

2. Állítsa a készüléket egy száraz helyiségbe, és biztosítsa jogosulatlan hozzáférés ellen.

Szállítás

⚠ VIGYÁZAT

A súly figyelmen kívül hagyása

Sérülés és károsodás veszélye

Szállítás során ügyeljen a készülék súlyára.

Szállításkor biztosítsa a készülék megfelelő rögzítését. A készülék portmentes szállításának céljából biztosítsa a következő intézkedéseket:

1. Helyezze a szívótömlőt és annak tartozékait a csomagolásban szállított szállítózsákba. Zárolja a szállítózsákot. A szállítózsák rendelési száma: 6.277-454.0
2. Zárja be a szívócsatlakozást, lásd nedves szívás.
3. Vegye ki a szívócsövet a padlókefével együtt a tartóból. A készüléket a hordozáshoz a fogójánál és a szívócsőnél fogja meg, ne a tolokengyelnél.
4. Járműben történő szállítás esetén a készüléket a mindenkor érvényes irányelvek szerint biztosítsa csúszás és felborulás ellen.

Tárolás

⚠ VIGYÁZAT

A súly figyelmen kívül hagyása

Sérülés és károsodás veszélye

Raktározás során ügyeljen a készülék súlyára.

A készüléket csak belső terekben szabad tárolni.

Ápolás és karbantartás

⚠ VESZÉLY

Aramütés veszélye

Sérülésveszélyes áram alatt álló részek érintése miatt

Kapcsolja ki a készüléket.

Húzza ki a hálózati dugaszt.

A DGUV (Német Balesetmegelőzési Rendelet - Alapelvek és Megelőzés) 1. sz. előírásai értelmében a poreltávolító készülékek a veszélyek megelőzésére és elhárítására használt biztonsági eszközök.

Megjegyzés

Az ipari porszívókat/porelszívókat szükség szerint, de legalább évente szervizeltesse, szükség esetén javítsa ill. szakértővel ellenőriztesse (a TRGS 519 5.3. sz. szabvány 2. bekezdése szerinti képesítés). Kérésre szükséges a vizsgálati eredmény bemutatása.

FIGYELEM

A szilikon tartalmú ápolószerek

megtámadhatják a műanyag részeket.

Ne használjon szilikon tartalmú ápolószert a tisztításhoz.

- Az egyszerű karbantartási és ápolási munkákat ön-maga is elvégezheti.
- A készülék felületét és a tartály belső oldalát rendszeresen meg kell tisztítani egy nedves ruhával.

A lapos redős szűrő cseréje

⚠ **VESZÉLY**

Égészségre ártalmas por okozta veszély

A por belélegzése légzőszervi megbetegedésekhez vezethet.

A felhalmozódott pormennyiséget szállítsa portómitett tartályokban. Az áttöltés tilos. Az azbeszttartalmú hulladékokat a hulladékok leselejtezésére vonatkozó előírásoknak és szabályoknak megfelelően selejtezze le. A porgyűjtő tartályt kizárólag szakképzett személyek távolíthatják el és selejtezhetik le.

⚠ **FIGYELMEZTETÉS**

Égészségre ártalmas por okozta veszély

A por belélegzése légzőszervi megbetegedésekhez vezethet.

A készülékből történő eltávolítást követően a fő szűrőelem használata tilos.

A rögzített szűrőket kizárólag megfelelő területeken (például szennyeződésmentesítő állomásokon) dolgozó szakértők cserélhetik.

A lapos redős szűrő rendelési száma: 6.907-671.0 vagy 6.904-242.0 (B anyagazonosság)

1. Egy csavarhúzóval fordítsa el a szűrőfedél mindkét zárócsapját az óramutató járásával ellentétes irányba. A zárócsapokat tolja kifelé.

Ábra R

2. Nyissa ki a szűrő fedelét.
3. Vegye ki a szűrőkeretet.

Ábra S

4. Vegye ki a lapos redős szűrőt.
5. Eltávolítás után a lapos redős szűrőt azonnal csomagolja be és zárja le a csomagolásban szállított zacskóval. A zacskó rendelési száma: 6.592-049.0
6. A használt lapos redős szűrőt porzáró, lezárt zacskóban ártalmatlanítsa, a törvényi előírásoknak megfelelően.
7. A tisztalevegős oldalra jutott szennyeződést távolítsa el.
8. Nedves ronggyal tisztítsa meg a szűrőkeretet és a szűrőkeret burkolatát.
9. Helyezzen be új lapos redős szűrőt. A behelyezésnél ügyelni kell arra, hogy a lapos harmonikaszűrő minden oldalán jól illeszkedjen.
10. Helyezze be a szűrőkeretet.
11. Zárja be a szűrő lefedést annak hallható reteszeléséig.
12. Egy csavarhúzóval nyomja le a szűrőfedél mindkét zárócsapját, és rögzítse az óramutató járásával megegyező irányban.

Cserélje ki a biztonsági szűrőzsákot

⚠ **VESZÉLY**

Égészségre ártalmas por okozta veszély

A por belélegzése légzőszervi megbetegedésekhez vezethet.

A felhalmozódott pormennyiséget szállítsa portómitett tartályokban. Az áttöltés tilos. Az azbeszttartalmú hulladékokat a hulladékok leselejtezésére vonatkozó előírásoknak és szabályoknak megfelelően selejtezze le. A porgyűjtő tartályt kizárólag szakképzett személyek távolíthatják el és selejtezhetik le.

1. Zárja be a szívócsatlakozást, lásd nedves szívás.
Ábra G
2. Reteszelve ki és vegye le a szívófejet.
3. Húzza ki a biztonsági szűrőzsákot a keretből.
Ábra H
4. A biztonsági szűrőzsák szívócsatlakozásának nyílását zárolja szorosan a tömítődugúval.
5. Húzza fel a biztonsági szűrőzsákot.
Ábra I
6. Húzza le a védőfóliát, a légtelenítő nyílást (1x NT 30/1 - 2x NT 40/1, NT 50/1) pedig zárja le öntapadó szalaggal.
Ábra J
7. A biztonsági szűrőzsákot rögzítse szorosan a csatlakoztatott kábelkötegelővel.
8. Távolítsa el a biztonsági szűrőzsákot.
9. Nedves kendővel tisztítsa meg a tartály belsejét.
10. A biztonsági szűrőzsákot selejtezze porzáró lezárt zsákban, a törvényi előírásoknak megfelelően.
11. Hajtsa az új biztonsági szűrőzsákot a tartály fölé.
Ábra C
12. Telepítse a biztonsági szűrőzsákot.
Ábra D
13. Helyezze fel és reteszelve a szívófejet.

Mentesítő tasak cseréje

1. Zárja be a szívócsatlakozást, lásd nedves szívás.
Ábra G
2. Reteszelve ki és vegye le a szívófejet.
3. Hajtsa fel a mentesítő tasakot.
Ábra K
4. Húzza le a védőfóliát, a légtelenítő nyílást pedig zárja le öntapadó szalaggal.
5. Zárja le szorosan a szemeteszsákot kábelkötegelővel a nyílás alatt.
6. Vegye ki a szemeteszsákot.
7. Nedves kendővel tisztítsa meg a tartály belsejét.
8. A törvényi előírásoknak megfelelően ártalmatlanítsa a mentesítő tasakot.
9. Helyezzen be új mentesítő tasakot.
Ábra E
10. Hajtsa a mentesítő tasakot a tartály fölé. Ügyeljen arra, hogy a jelölés a tartályon belül legyen, a légtelenítő nyílás pedig a tartály hátoldalánál legyen pozícionálva.
11. Helyezze fel és reteszelve a szívófejet.

Tisztítsa meg / cserélje ki a hűtőlevegő szűrőjét

1. Hagyja lehűlni a készüléket.
2. Oldja ki a hűtőlevegő fedeleit csavarhúzó segítségével, majd hajtsa ki.
Ábra T
3. Tisztítsa meg vagy cserélje ki a hűtőlevegő szűrőjét (elszívás, kimosás).
4. Hajtsa be és reteszelve a hűtőlevegő fedeleit.

Elektródák tisztítása

1. Reteszelve ki és vegye le a szívófejet.
2. Tisztítsa meg az elektródákat egy kefével.
3. Helyezze fel és reteszelve a szívófejet.

Segítség üzemzavarok esetén

⚠ **VESZÉLY**

Aramütés veszélye

Sérülésveszély áram alatt álló részek érintése miatt
Kapcsolja ki a készüléket.
Húzza ki a hálózati dugaszt.

Megjegyzés

Amennyiben üzemzavar lép fel (pl. szűrőtörés), a készüléket azonnal le kell kapcsolni. Az ismételt üzembe helyezés előtt az üzemzavar el kell hárítani.

Szívóturbina nem működik

1. Ellenőrizze a dugaszoló aljzatot és az áramellátás biztosítékát.
2. Ellenőrizze a hálózati kábelt, a hálózati dugaszt, az elektródákat és a készülék dugaszolóaljzatát.
3. Kapcsolja be a készüléket.

A szivóturbina lekapcsol

1. Ürítse ki a tartályt.
2. Helyezze be a lapos redős szűrőt.

A szivóturbina a tartály kiürítését követően nem indul el újra

1. Kapcsolja ki a készüléket és várjon 5 másodpercet. Kapcsolja be ismét a készüléket.
2. Tisztítsa meg az elektródákat egy kefével.

A szívóerő csökken

1. Távolítsa el az elzáró szennyeződéseket a szívófejből, szívócsőből, szivótömlőből vagy a lapos redős szűrőből.
2. Cserélje ki a megtelt biztonsági szűrőzsákokat.
3. Cserélje ki a teli mentesítő tasakot.
4. Reteszelve megfelelően a szűrő lefedést.
5. Cserélje ki a lapos redős szűrőt.
6. Csak az NT 50/1 típusnál: Ellenőrizze a leeresztő tömlő tömítettségét.

Por kilépése szívás közben

1. Ellenőrizze, hogy a lapos redős szűrő megfelelő beszerelési helyzetben van-e, illetve szükség esetén korrigálja a helyzetét.

Ábra U

2. Cserélje ki a lapos redős szűrőt.

A lekapcsoló automata (nedves szívás) nem választol

1. Tisztítsa meg az elektródákat egy kefével.
2. Az töltési szintet az elektromosan nem vezető folyadékok esetében mindig ellenőrizni kell.

Kürt megszólal - szakaszos hangjelzés

1. Állítsa a forgókapcsolót a helyes szivótömlő-átmérrőre.
2. A biztonsági szűrőzsákokat cserélje ki, amennyiben megtelt, illetve amennyiben a térfogatáram értéke nem éri el a minimális térfogatáram értéket.
3. Teli mentesítő tasak esetén, és ha az érték nem éri el a minimális térfogatáram értékét, azt ki kell cserélni.
4. Cserélje ki a lapos redős szűrőt.

Kürt megszólal - folyamatos hangjelzés

1. Hagyja lehűlni a készüléket. Tisztítsa meg / cserélje ki a hűtőlevegő-szűrőt.

Automatikus szűrőletisztítás nem működik

1. Szivótömlő nincs csatlakoztatva.

Az automata szűrőletisztítást nem lehet kikapcsolni

1. Értesítse az ügyfélszolgálatot.

Az automata szűrőletisztítást nem lehet bekapcsolni

1. Értesítse az ügyfélszolgálatot.

Ügyfélszolgálat

Ha az üzemzavart nem sikerül elhárítani, a készüléket az ügyfélszolgálattal kell megvizsgáltatni.

Ártalmatlanítás

A készüléket az életútja végén a törvényi előírásoknak megfelelően ártalmatlanítani kell.

Garancia

Minden országban az illetékes értékesítő társaságunk által megadott garanciális feltételek vannak érvényben. A készüléknél felmerülő esetleges zavarokat a garanciaidőn belül díjmentesen orvosoljuk, amennyiben anyag-, illetve gyártási hibáról van szó. Garanciális esetben kérjük, a számlával együtt forduljon kereskedőjéhez vagy a legközelebbi, arra jogosult ügyfélszolgálati irodához.

(A címet lásd a hátoldalon)

Tartozékok és pótalkatrészek

Csak eredeti tartozékok és eredeti pótalkatrészt alkalmazzon; ezek garantálják a készülék biztonságos és zavartmentes üzemelését.

A tartozékokra és pótalkatrészekre vonatkozóan információkat itt talál: www.kaercher.com.

EU-megfelelőségi nyilatkozat

Ezúton kijelentjük, hogy az alább megjelölt gép tervezése és felépítése alapján, valamint az általunk forgalomba hozott kivitelben megfelel a vonatkozó EU-irányelvek alapvető biztonsági és egészségügyi követelményeinek. A gépen végzett, de velünk nem egyeztetett módosítás esetén jelen nyilatkozat érvényét veszti.

Termék: Nedves és száraz porszívó

Típus: 1.148-xxx

Vonatkozó EU-irányelvek

2006/42/EK (+2009/127/EK)

2011/65/EU irányelv

2014/30/EU irányelv

Alkalmazott harmonizált szabványok

EN IEC 63000: 2018

EN 55014-1: 2017 + A11: 2020

EN 55014-2: 2015

EN 60335-1

EN 60335-2-69

EN 61000-3-2: 2014

EN 61000-3-3: 2013

EN 62233: 2008

Alkalmazott nemzeti szabványok

TRGS 519

Az aláírók a cégvezetőség megbízásából és teljes körű meghatalmazásával járnak el.



H. Jenner

Chairman of the Board of Management



S. Reiser

Director Regulatory Affairs & Certification

Dokumentációs meghatalmazott:

S. Reiser

Alfred Kärcher SE & Co. KG

Alfred-Kärcher-Str. 28 - 40

71364 Winnenden (Németország)

Tel.: +49 7195 14-0

Fax: +49 7195 14-2212

Winnenden, 2021/10/01

Műszaki adatok

		NT 30/1 Tact Te H	NT 40/1 Tact Te H	NT 50/1 Tact Te H
Elektromos csatlakozás				
Hálózati feszültség	V	220-240	220-240	220-240
Hálózati feszültség (AU)	V	240	240	240
Fázis	~	1	1	1
Hálózati frekvencia	Hz	50-60	50-60	50-60
Védettség		IPX4	IPX4	IPX4
Érintésvédelmi osztály		I	I	I
Névleges teljesítmény	W	1200	1200	1200
Maximális teljesítmény	W	1380	1380	1380
Készülék-csatlakozóaljzat hálózati csatlakozási értéke (EU)	W	100-2200	100-2200	100-2200
Készülék-csatlakozóaljzat hálózati csatlakozási értéke (GB)	W	100-1800	100-1800	100-1800
Készülék-csatlakozóaljzat hálózati csatlakozási értéke (CH)	W	100-1100	100-1100	100-1100
Készülék-csatlakozóaljzat hálózati csatlakozási értéke (AU)	W	100-1200	100-1200	100-1200
A készülék teljesítményre vonatkozó adatai				
Tartály tartalma	l	31	39	51
Folyadék-töltésszint	l	17	24	35
Levegőmennyiség (max.) 35 mm átmérőjű és 4,0 m hosszú szívótömlővel	m ³ /h	143	143	143
Levegőmennyiség (max., szívómotor)	m ³ /h	266	266	266
Vákuum (max.) 35 mm átmérőjű és 4,0 m hosszú szívótömlővel	kPa (mbar)	23,7 (237)	23,7 (237)	23,7 (237)
Vákuum (max., szívómotor)	kPa (mbar)	27,3 (273)	27,3 (273)	27,3 (273)
Méreték és súlyok				
Jellemző üzemi súly	kg	14,4	15,1	19,6
Hosszúság x szélesség x magasság	mm	560 x 370 x 580	560 x 370 x 655	640 x 370 x 1045
Lapos redős szűrő szűrőfelület (PTFE H)	m ²	0,5	0,5	0,5
Lapos redős szűrő szűrőfelület	m ²	0,74	0,74	0,74
Szívótömlő átmérője	mm	21 / 27 / 32 / 35 / 40	21 / 27 / 32 / 35 / 40	21 / 27 / 32 / 35 / 40
Szívótömlő hossza	m	4,0 / 5,0	4,0 / 5,0	4,0 / 5,0
Az EN 60335-2-69 szerint meghatározott értékek				
Zajszint L _{pA}	dB(A)	69	68	68
Bizonytalansági paraméter K _{pA}	dB(A)	2	2	2
Kéz-kar-vibrációs érték	m/s ²	<2,5	<2,5	<2,5
Bizonytalansági paraméter K	m/s ²	0,2	0,2	0,2
Hálózati kábel				
Hálózati kábel típusa	mm ²	H07RN-F 3x1,5	H07RN-F 3x1,5	H07RN-F 3x1,5
Alkatrészszám (EU)		6.650-665.0	6.650-665.0	6.650-665.0
Alkatrészszám (GB)		6.650-728.0	6.650-728.0	6.650-728.0
Alkatrészszám (CH)		6.650-726.0	6.650-726.0	6.650-726.0
Alkatrészszám (AU)		6.650-727.0	6.650-727.0	6.650-727.0
Kábelhossz	m	7,5	7,5	7,5

A műszaki változtatások jogát fenntartjuk.

Obsah

Obecné pokyny	116
Ochrana životního prostředí	116
Použití v souladu s určením	116
Popis přístroje	116
Symboly na přístroji	117
Bezpečnostní mechanismy	117
Příprava	117
Uvedení do provozu	117
Obsluha	118
Přeprava	119
Skladování	119
Péče a údržba	119
Nápověda při poruchách	120
Likvidace	121
Záruka	121
Příslušenství a náhradní díly	121
EU prohlášení o shodě	121
Technické údaje	122

Obecné pokyny



Před prvním použitím přístroje si přečtete tento Původní návod k používání a přiložené bezpečnostní pokyny č. 59562490 (od vydání 07/19). Řiďte se jimi. Uuschvejte obě příručky pro pozdější použití nebo pro dalšího vlastníka.

- V případě nedodržování návodu k použití a bezpečnostních pokynů mohou vzniknout škody na přístroji a nebezpečí pro obsluhu a další osoby.
- Škody vzniklé při přepravě ihned oznamte prodejci.
- Při vybalení zkontrolujte obsah balení, zda nechybí příslušenství a zda není obsah poškozený.

Ochrana životního prostředí



Obalové materiály jsou recyklovatelné. Obaly prosím likvidujte ekologickým způsobem.



Elektrické a elektronické přístroje obsahují hodnotné recyklovatelné materiály a často součástí, jako baterie, akumulátory nebo olej, které mohou při chybném zacházení nebo

likvidaci představovat potenciální nebezpečí pro lidské zdraví nebo pro životní prostředí. Pro řádný provoz přístroje jsou však tyto součásti nezbytné. Přístroje označené tímto symbolem se nesmí likvidovat s domovním odpadem.

Informace k obsaženým látkám (REACH)

Aktuální informace k obsaženým látkám naleznete na stránkách: www.kaercher.com/REACH

Použití v souladu s určením

- Tento přístroj na vysávání suchých/mokrých nečistot je určen k odstraňování suchých nečistot a tekutin.
- Přístroj je vhodný k odsávání suchého, nehořlavého, zdraví škodlivého prachu na strojích a přístrojích; prachová třída H dle EN 60335-2-69.
- Průmyslové odprašovače a přenosné odprašovače v souladu s dodatkem 7.1 TRGS 519 lze použít pro následující aplikace:
 1. Činnosti s nízkou expozicí podle bodu 2.8 TRGS 519 v uzavřených místnostech nebo práce malého rozsahu podle bodu 2.10 TRGS 519.

2. Úklidové práce. Ve Spolkové republice Německo se na vysavače na azbest vztahují předpisy TRGS 519 (Technická pravidla pro nebezpečné látky).

- Po použití vysavačů na azbest v uzavřeném prostoru ve smyslu TRGS 519 se vysavač na azbest již v takzvané „bílé“ prostoru již nesmí používat. Výjimky jsou povoleny, pouze pokud byl vysavač na azbest předem kompletně dekontaminován odborníkem v souladu s bodem 2.7 TRGS 519 (tj. nejen vnější plášť, ale také např. chladič místnost, instalační prostory pro elektrické provozní prostředky, samotné provozní prostředky atd.). To musí být písemně zaznamenáno a podepsáno odborníkem.
- Plochý skládaný filtr (GF) 6.904-242.0 (označení materiálu B) se smí použít pouze v kombinaci s bezpečnostním filtračním sáčkem 2.889-183.0 nebo 2.889-184.0.
- Tento přístroj je vhodný k průmyslovému použití, např. v hotelech, školách, nemocnicích, továrnách, obchodech, v kancelářích a pohostinských zařízeních.
- Platí pouze pro Švýcarsko: Zásuvka se smí používat pouze při provozu v suchém prostředí.

Popis přístroje

Ilustrace A

- 1 Elektrody
- 2 Sací hrdlo
- 3 Sací hadice
- 4 Háček hadice
- 5 Zajištění posuvného madla (jen NT 50/1)
- 6 Štěrbinová hubice
- 7 Výstup vzduchu, pracovní vzduch
- 8 Sací hlava
- 9 Zajištění sací hlavy
- 10 Zapuštěné madlo
- 11 Nádoba na nečistoty
- 12 Řiditelné kolečko
- 13 Rukojeť
- 14 Vstup vzduchu, chladič vzduch motoru
- 15 Uzavírací zátka
- 16 Podlahová hubice
- 17 Sací hubice
- 18 Doraz pro nástrojový kufr
- 19 Pryžová objímka, šroubovací
- 20 Upevňovací oko
- 21 Kryt filtru
- 22 Držadlo
- 23 Regulátor sací síly (plynulý)
- 24 Nástrojový adaptér
- 25 Posuvné madlo (jen NT 50/1)
- 26 Otočný spínač pro průřez sací hadice

- ②7 Stupnice průřezu sací hadice
- ②8 Otočný spínač s regulací sacího výkonu
- ②9 Zásuvka
- ③0 Držák podlahové hubice
- ③1 Vypouštěcí hadice (jen NT 50/1)
- ③2 Držák sací trubice
- ③3 Kabelový hák (jen NT 50/1)
- ③4 Zajišťovací výstupek krytu filtru
- ③5 Koleno
- ③6 Síťový kabel
- ③7 Držák pro koleno (jen NT 30/1, NT 40/1)
- ③8 Rám filtru
- ③9 Plochý skládaný filtr (PTFE H)
- ④0 Čištění filtru
- ④1 Typový štítek

Symbole na přístroji

Azbestové značení



POZOR OBSAHUJE AZBEST. Zdravotní riziko při vdechování jemného azbestového prachu. Dodržujte bezpečnostní předpisy.

Bezpečnostní mechanismy

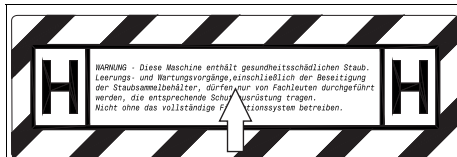
Kontrola plochého skládaného filtru

Při provozování přístroje bez plochého skládaného filtru se přístroj automaticky vypne.

Příprava

1. Vybalte přístroj a namontujte příslušenství.
Ilustrace B

Uvedení do provozu



V případě potřeby odstraňte nálepku v příslušném národním jazyce z příloženého archu nálepek a přelepte ji přes německý text na přístroji.

Přístroj umožňuje 2 provozní režimy:

- 1 Režim průmyslového vysavače (zásuvka není obsazena)
- 2 Odprašovací režim (zásuvka je obsazena)

⚠ VAROVÁNÍ

Nebezpečí od zdraví škodlivého prachu

Onemocnění dýchacích cest způsobené vdechnutím prachu.

Nevyšávejte bez filtračního prvku, neboť jinak hrozí ohrožení zdraví zvýšeným únikem jemného prachu.

POZOR

Nebezpečí vniknutí jemného prachu

Nebezpečí poškození sacího motoru.

Při vysávání nikdy neodstraňujte plochý skládaný filtr.

1. Připojte sací hadici a podle provozního režimu ji vybavte odsávací hubicí nebo ji připojte k prachotvornému zařízení.

Houkačka

Přerušovaný tón

Houkačka zazní tehdy (přerušovaný tón), když rychlost vzduchu poklesne pod 20 m/s.

Upozornění

Houkačka reaguje na podtlak.

1. Nastavte otočný spínač na správný průřez sací hadice.

Trvalý tón

Houkačka zazní tehdy (trvalý tón), když je ucpaný filtr chladicího vzduchu.

1. Nechte přístroj vychladnout. Očistěte/vyměňte filtr chladicího vzduchu.

Antistatický systém

Prostřednictvím uzemněného připojovacího hrdla jsou odváděny elektrostatické náboje. Zamezí se tím jiskření a proudovým nárazům pomocí elektricky vodivého příslušenství (v rozsahu dodávky).

Vysávání za sucha

- NT 30/1: Přístroj je vybaven sáčkem bezpečnostního filtru s uzávěrem, objednáci číslo 2.889-183.0 (5 kusů).
- NT 40/1, NT 50/1: Přístroj je vybaven sáčkem bezpečnostního filtru s uzávěrem, objednáci číslo 2.889-184.0 (5 kusů).
- Přístroj je vybaven sáčkem na likvidaci odpadu s vázacími páskem, objednáci číslo 2.889-231.0 (10 kusů).

Upozornění

Tímto přístrojem lze vysávat všechny druhy prachu až do prachové třídy H. Použití prachového sáčku (objednáci číslo viz filtrační systémy) je předepsané zákonem.

Upozornění

Přístroj je jako průmyslový vysavač vhodný k vysávání a jako mobilní odprašovač k odsávání suchého, nehořlavého prachu s mezními hodnotami na pracovišti (AGW).

- Nepoužité ploché skládané filtry mohou být skladovány a přepravovány pouze v jejich obalech (kartonová krabice).

⚠ VAROVÁNÍ

Nebezpečí od zdraví škodlivého prachu

Onemocnění dýchacích cest způsobené vdechnutím prachu.

Nevyšávejte bez sáčku bezpečnostního filtru, neboť jinak hrozí ohrožení zdraví zvýšeným únikem jemného prachu.

Namontujte sáček bezpečnostního filtru

1. Odjistěte a sundejte sací hlavu.
2. Sáček bezpečnostní filtr přehříte přes nádrž.

Ilustrace C

3. Připojte sáček bezpečnostního filtru.

Ilustrace D

4. Nasadte a zajistěte sací hlavu.

Montáž sáčku na likvidaci odpadu

1. Odjistěte a sundejte sací hlavu.
 2. Vsadte sáček na likvidaci odpadu.
- Ilustrace E**
3. Sáček na likvidaci odpadu přehrněte přes nádobu. Dbejte na to, aby se čárová značení nacházelo uvnitř zásobníku a odvětrávací otvor byl umístěn na zadní stěně zásobníku.
 4. Nasaďte a zajistěte sací hlavu.

Vysávání mokrých nečistot

⚠ NEBEZPEČÍ

Nebezpečí od zdraví škodlivého prachu
Onemocnění dýchacích cest způsobené vdechnutím prachu.

Při vysávání mokrých nečistot se nesmí vysávat zdraví škodlivý prach.

Montáž pryžových chlopní

1. Demontujte kartáčové pásky.

Ilustrace F

2. Namontujte pryžové chlopně.

Uzavření přípojky sání

1. Vložte uzavírací zátku přesně do přípojky sání.

Ilustrace G

2. Zasuňte uzavírací zátku až na doraz.

Vyjmutí sáčku bezpečnostního filtru

- Při vysávání mokrých nečistot se musí vždy odstranit sáček bezpečnostního filtru.
1. Odjistěte a sundejte sací hlavu.
 2. Sáček bezpečnostního filtru na přírubě vytáhněte nahoru.

Ilustrace H

3. Otvor přípojky sání sáčku bezpečnostního filtru těsně uzavřete uzávěrem.
4. Vyhrňte sáček bezpečnostního filtru.

Ilustrace I

5. Odstraňte ochrannou fólii a uzavřete odvětrávací otvor (1x NT 30/1 - 2x NT 40/1, NT 50/1) se samolepicím jazyčkem.

Ilustrace J

6. Sáček bezpečnostního filtru pevně uzavřete pomocí připojeného vázacím páskem.
7. Vyjměte sáček bezpečnostního filtru.
8. Nádrž očistěte vlhkým hadříkem.
9. Sáček bezpečnostního filtru v prachotěsně uzavřeném sáčku zlikvidujte podle zákonných ustanovení.
10. Nasaďte a zajistěte sací hlavu.

Odstranění sáčku na likvidaci odpadu

- Při vysávání mokrých nečistot se musí vždy odstranit sáček na likvidaci odpadu.
1. Odjistěte a sundejte sací hlavu.
 2. Sáček na likvidaci odpadu vyhrňte nahoru.
- Ilustrace K**
3. Odstraňte ochrannou fólii a uzavřete odvětrávací otvor se samolepicím jazyčkem.
 4. Sáček na likvidaci odpadu uzavřete těsně vázacím páskem pod otvorem.
 5. Vyjměte sáček na likvidaci odpadu.
 6. Nádrž očistěte vlhkým hadříkem.
 7. Sáček na likvidaci odpadu zlikvidujte podle zákonných předpisů.
 8. Nasaďte a zajistěte sací hlavu.

Vypust'te znečištěnou vodu

Jen NT 50/1:

1. Vypust'te znečištěnou vodu přes vypouštěcí hadici.

Ilustrace L

Všeobecně

- Při vysávání mokrých nečistot šterbinovou hubicí nebo hubicí na čalounění (volitelné příslušenství), případně když vysáváte převážně vodu z nějaké nádrže, doporučujeme vypnout funkci „Automatické čištění filtru“.
- Při dosažení max. hladiny kapaliny se přístroj automaticky vypne.
- V případě nevodivých kapalin (například vrtací emulze, oleje a tuky) se přístroj při plné nádobě nevypne. Výška hladiny se musí neustále kontrolovat a nádoba včas vyprázdnit.
- Po ukončení vysávání mokrých nečistot: Vyčistěte plochý skládaný filtr pomocí čištění filtru. Očistěte elektrody kartáčkem. Očistěte nádrž vlhkým hadříkem a osušte ji.

Klipové spojení

Sací hadice je vybavena klipovým systémem. Připojit lze všechny díly příslušenství se jmenovitou světlostí 35 mm.

Ilustrace M

Obsluha

Otočný spínač

0 OFF	Přístroj VYP
1 ON	<ul style="list-style-type: none">• Přístroj ZAP• Automatické čištění filtru: VYP• Nastavení sacího výkonu (min-max)
2 TACT AUTO	<ul style="list-style-type: none">• Přístroj ZAP• Automatické čištění filtru: ZAP• Nastavení sacího výkonu (min-max) (eco = úsporný režim)

Zapnutí přístroje

1. Zasuňte síťovou zástrčku.
2. Nastavte otočný spínač na požadovaný program.

Práce s elektrickým nářadím

⚠ NEBEZPEČÍ

Nebezpečí úrazu elektrickým proudem

Nebezpečí úrazu a poškození.

Zásuvka je určena pouze k přímému připojení elektrického nářadí k vysavači. Jakékoliv jiné použití této zásuvky je nepřipustné.

1. Zasuňte síťovou zástrčku od elektrického nářadí do zásuvky na vysavači. Vysavač je v pohotovostním režimu.
2. Zapněte přístroj otočným spínačem.

Upozornění

Vysavač se bude automaticky zapínat a vypínat spolu s elektrickým nářadím.

Upozornění

Vysavač má zpoždění při náběhu až 0,5 sekundy a dobu doběhu až 15 sekund.

Upozornění

Hodnota příkonu elektrického nářadí viz Technické údaje.

3. Odstraňte koleno ze sací hadice.
- Ilustrace N**
4. Namontujte nástrojový adaptér na sací hadici.
 5. Připojte nástrojový adaptér k elektrickému nářadí.
- Ilustrace O**
6. Nastavte minimální objemový tok otočným spínačem pro průřez sací hadice. Stupnice ukazují průřez sací hadice.

Upozornění

Různé průřezy sací hadice jsou nutné k tomu, aby se umožnilo přizpůsobení připojovacím průřezům obráběcího nářadí.

Upozornění

Pro provoz jako mobilní odprašovač (obráběcí nářadí je zapojeno do zásuvky na vysavači) se musí zabudovaná kontrola nastavit na obráběcí nářadí (vyvíječ prachu).

To znamená, že při podkročení minimálního objemového toku 20 m/s potřebného k odsávání musí být uživatel varován.

Upozornění

Informace o minimálním objemovém průtoku v závislosti na podtlaku najdete na typovém štítku.

Automatické čištění filtru

Přístroj disponuje speciálním čištěním filtru, zvláště účinným u jemného prachu. Přitom se plochý skládaný filtr každých 7,5/15/60 sekund (podle použití) automaticky čistí nárazem vzduchu (pulzující zvuk).

1. Otočný spínač nastavte na program 2 (TACT AUTO).
2. Silové čištění (při zvláště silném znečištění plochého skládaného filtru): Otočný spínač nastavte na program 2, sací hadici příp. koleno uzavřete rukou a vyčkejte na automatické čištění filtru (každých 15 sekund).

Ilustrace P

Vypnutí přístroje

1. Vypněte přístroj otočným spínačem.
2. Vytáhněte síťovou zástrčku.

Po každém provozu

1. Vyprázdněte nádobu.
2. Očistěte přístroj zvenku i zevnitř vysátím a otřením vlhkým hadříkem.

Sklopení/vyklopení posuvného madla

Jen NT 50/1:

1. Uvolněte zajištění posuvného madla a přestavte madlo.

Uložení přístroje

1. Sací hadici a síťový kabel ukládejte podle obrázku.
- Ilustrace Q**
2. Přístroj odstavte do suché místnosti a zajistěte ho proti neoprávněnému použití.

Přeprava

⚠ UPOZORNĚNÍ

Nedodržení hmotnosti

Nebezpečí úrazu a poškození

Při přepravě vezměte v úvahu hmotnost stroje.

Při přepravě se ujistěte, že je přístroj bezpečně upevněn.

K bezpečné přepravě přístroje je třeba provést následující opatření:

1. Umístěte sací hadici s příslušenstvím do dodaného přepravního vaku. Zavřete přepravní vak.
Objednací číslo přepravního vaku: 6.277-454.0

2. Uzavřete přípojku sání, viz Vysávání mokrných nečistot.
3. Vyjměte sací trubici s podlahovou hubicí z držáku. Přístroj uchopte pro přenášení za držadlo a sací trubici, nikoliv za posuvné madlo.
4. Při přepravě ve vozidle zajistěte přístroj podle příslušných platných směrnic proti sklouznutí a převržení.

Skladování

⚠ UPOZORNĚNÍ

Nedodržení hmotnosti

Nebezpečí úrazu a poškození

Při skladování vezměte v úvahu hmotnost přístroje.

Přístroj se smí skladovat pouze ve vnitřním prostoru.

Péče a údržba

⚠ NEBEZPEČÍ

Nebezpečí úrazu elektrickým proudem

Zranění v důsledku kontaktu s částmi pod elektrickým proudem

Vypněte přístroj.

Odpojte síťovou zástrčku.

Odprašovací stroje jsou bezpečnostní zařízení k zabránění nebo odstranění nebezpečí ve smyslu nařízení DGUV, předpis 1 (německý předpis pro prevenci úrazů, zásady prevence).

Upozornění

Průmyslové vysavače / odprašovače musí být podle potřeby ošetřeny, nejméně však jednou ročně, v případě potřeby opraveny a přezkoušeny odborníkem (kvalifikace podle TRGS 519 č. 5.3, odstavec 2). Výsledek zkoušky musí být předložen na vyžádání.

POZOR

Ošetrovací prostředky obsahující silikony

Mohou být napadeny plastové díly.

K čištění nepoužívejte ošetrovací prostředky obsahující silikony.

- Jednoduchou údržbu a ošetřování můžete provádět sami.
- Povrch přístroje a vnitřní stranu nádrže čistěte pravidelně vlhkým hadříkem.

Výměna plochého skládaného filtru

⚠ NEBEZPEČÍ

Nebezpečí od zdraví škodlivého prachu

Onemocnění dýchacích cest způsobené vdechnutím prachu.

Nahromaděný prach musí být přepravován v prachotěsných nádobách. Přelévání není povoleno.

Odpad obsahující azbest se likviduje v souladu s předpisy a pravidly pro likvidaci odpadu. Likvidací prachových nádob smí provádět pouze poučené osoby.

⚠ VAROVÁNÍ

Nebezpečí od zdraví škodlivého prachu

Onemocnění dýchacích cest způsobené vdechnutím prachu.

Po vyjmutí prvku hlavního filtru z přístroje ji nepoužívejte.

Trvale instalované filtry smí vyměňovat pouze odborník ve vhodných prostorách (např. tzv. dekontaminační stanice).

Objednací číslo plochého skládaného filtru: 6.907-671.0 nebo 6.904-242.0 (označení materiálu B)

1. Pomocí šroubováku otočte oba zajišťovací výstupy krytu filtru proti směru hodinových ručiček.

Zajišťovací výstupy jsou vysunuty.

Ilustrace R

2. Otevřete kryt filtru.
 3. Vyměňte rám filtru.
- #### **Ilustrace S**
4. Vyměňte plochý skládaný filtr.
 5. Při vyjímání plochého skládaného filtru ho okamžitě obalte dodaným sáčkem a uzavřete. Objednáací číslo sáčku: 6.592-049.0
 6. Spotřebovaný plochý skládaný filtr v prachotěsně uzavřeném sáčku zlikvidujte podle zákonných ustanovení.
 7. Odstraňte nečistotu nasedanou na straně čistého vzduchu.
 8. Rám filtru a dosedací plochu očistěte vlhkým hadříkem.
 9. Vložte nový plochý skládaný filtr. Při vkládání dbejte na to, aby plochý skládaný filtr těsně přiléhala na všech stranách.
 10. Vložte rám filtru.
 11. Zavřete kryt filtru, musí slyšitelně zaskočit.
 12. Zatlačte šroubovákem oba zajišťovací výstupy krytu filtru a utáhněte ve směru hodinových ručiček.

Vyměňte sáček bezpečnostního filtru

⚠ NEBEZPEČÍ

Nebezpečí od zdraví škodlivého prachu

Onemocnění dýchacích cest způsobené vdechnutím prachu.

Nahromaděný prach musí být přepravován v prachotěsných nádobách. Přelévání není povoleno. Odpad obsahující azbest se likviduje v souladu s předpisy a pravidly pro likvidaci odpadu. Likvidaci prachových nádob smí provádět pouze poučené osoby.

1. Uzavřete přípojku sání, viz Vysávání mokrych nečistot.

Ilustrace G

2. Odjistěte a sundejte sací hlavu.
3. Sáček bezpečnostního filtru na přírubě vytáhněte nahoru.

Ilustrace H

4. Otvor přípojky sání sáčku bezpečnostního filtru těsně uzavřete uzávěrem.

5. Vyhrňte sáček bezpečnostního filtru.

Ilustrace I

6. Odstraňte ochrannou fólii a uzavřete odvodušňovací otvor (1x NT 30/1 - 2x NT 40/1, NT 50/1) se samolepícím jazýčkem.

Ilustrace J

7. Sáček bezpečnostního filtru pevně uzavřete pomocí připojeného vázacím páskem.
8. Vyměňte sáček bezpečnostního filtru.
9. Nádrž očistěte vlhkým hadříkem.
10. Sáček bezpečnostního filtru v prachotěsně uzavřeném sáčku zlikvidujte podle zákonných ustanovení.
11. Nový sáček na likvidaci odpadu přehrněte přes nádrž.

Ilustrace C

12. Připojte sáček bezpečnostního filtru.

Ilustrace D

13. Nasadte a zajistěte sací hlavu.

Výměna sáčku na likvidaci odpadu

1. Uzavřete přípojku sání, viz Vysávání mokrych nečistot.

Ilustrace G

2. Odjistěte a sundejte sací hlavu.
3. Sáček na likvidaci odpadu vyhrňte nahoru.

Ilustrace K

4. Odstraňte ochrannou fólii a uzavřete odvodušňovací otvor se samolepícím jazýčkem.
 5. Sáček na likvidaci odpadu uzavřete pod otvorem těsně vázacím páskem.
 6. Vyměňte sáček na likvidaci odpadu.
 7. Nádrž očistěte vlhkým hadříkem.
 8. Sáček na likvidaci odpadu zlikvidujte podle zákonných předpisů.
 9. Vložte nový sáček na likvidaci odpadu.
- #### **Ilustrace E**
10. Sáček na likvidaci odpadu přehrněte přes nádobu. Dbejte na to, aby se čárová značení nacházelo uvnitř zásobníku a odvodušňovací otvor byl umístěn na zadní stěně zásobníku.
 11. Nasadte a zajistěte sací hlavu.

Čištění/výměna filtru chladicího vzduchu

1. Nechte přístroj vychladnout.
2. Odjistěte šroubovákem klapky chladicího vzduchu a vyklepte je ven.

Ilustrace T

3. Vyčistěte filtr chladicího vzduchu (vysajte, vyperte) nebo ho vyměňte.
4. Zaklopte a zacvakněte klapky chladicího vzduchu.

Čištění elektrod

1. Odjistěte a sundejte sací hlavu.
2. Očistěte elektrody kartáčkem.
3. Nasadte a zajistěte sací hlavu.

Nápověda při poruchách

⚠ NEBEZPEČÍ

Nebezpečí úrazu elektrickým proudem

Zranění v důsledku kontaktu s částmi pod elektrickým proudem

Vypněte přístroj.

Odpojte síťovou zástrčku.

Upozornění

Pokud se vyskytne porucha (např. prasknutí filtru), musí se přístroj okamžitě vypnout. Před opětovným uvedením do provozu se musí porucha odstranit.

Neběží sací turbína

1. Zkontrolujte zásuvku a pojistku elektrického napájení.
2. Zkontrolujte síťový kabel, síťovou zástrčku, elektrody a zásuvku přístroje.
3. Zapněte přístroj.

Sací turbína se vypne

1. Vyprázdněte nádobu.
2. Vložte plochý skládaný filtr.

Sací turbína se po vyprázdnění nádoby znovu nerozběhne

1. Přístroj vypněte a vyčkejte 5 sekund. Přístroj zase zapněte.
2. Očistěte elektrody kartáčkem.

Klesá sací síla

1. Uvolněte ucpání sací hubice, sací trubice, sací hadice nebo plochého skládaného filtru.
2. Vyměňte plný sáček bezpečnostního filtru.
3. Vyměňte plný sáček na likvidaci odpadu.
4. Zacyknujte správně kryt filtru.
5. Vyměňte plochý skládaný filtr.
6. Jen NT 50/1: Zkontrolujte těsnost vypouštěcí hadice.

Únik prachu při vysávání

1. Zkontrolujte/upravte správnou montážní polohu plochého skládaného filtru.

Ilustrace U

2. Vyměňte plochý skládaný filtr.

Nereaguje vypínací automatika (vysávání mokrých nečistot)

1. Očistěte elektrody kartáčkem.
2. Neustále kontrolujte výšku hladiny v případě elektricky nevodivé kapaliny.

Zazní houkačka - přerušovaný tón

1. Nastavte otočný spínač na správný průřez sací hadice.
2. V případě plného sáčku bezpečnostního filtru a podkročení minimálního objemového toku se musí tento sáček vyměnit.
3. V případě plného sáčku na likvidaci odpadu a podkročení minimálního objemového toku se musí tento sáček vyměnit.
4. Vyměňte plochý skládaný filtr.

Zazní houkačka - trvalý tón

1. Nechte přístroj vychladnout. Očistěte/vyměňte filtr chladicího vzduchu.

Nefunguje automatické čištění filtru

1. Není připojena sací hadice.

Automatické čištění filtru nelze vypnout

1. Informujte zákaznický servis.

Automatické čištění filtru nelze zapnout

1. Informujte zákaznický servis.

Zákaznický servis

Pokud nelze poruchu odstranit, musí kontrolu přístroje provést zákaznický servis.

Likvidace

Přístroj je třeba na konci životnosti zlikvidovat podle zákonných předpisů.

Záruka

V každé zemi platí záruční podmínky vydané naší příslušnou odbytovou společností. Případné závady Vašeho přístroje odstraníme během záruční lhůty bezplatně, pokud jsou zaviněny vadou materiálu nebo výrobní vadou. V záručním případě se prosím obraťte s dokladem o koupi na Vašeho prodejce nebo na nejbližší autorizované servisní středisko. (Adresa viz zadní stranu)

Příslušenství a náhradní díly

Používejte pouze originální příslušenství a náhradní díly, které Vám zaručují bezpečný a bezporuchový provoz přístroje.

Informace o příslušenství a náhradních dílech naleznete na stránkách www.kaercher.com.

EU prohlášení o shodě

Prohlašujeme tímto, že níže uvedený stroj na základě svého provedení a druhu konstrukce, jakož i v provedení námi uváděném na trh, vyhovuje příslušným základním bezpečnostním a zdravotním požadavkům podle směrnice EU. V případě provedení námi neschválené změny stroje ztrácí toto prohlášení svoji platnost.

Výrobek: Vysavač pro vysávání za mokra a za sucha
Typ: 1.148-xxx

Příslušné směrnice EU

2006/42/ES (+2009/127/ES)

2011/65/EU

2014/30/EU

Aplikované harmonizované normy

EN IEC 63000: 2018

EN 55014-1: 2017 + A11: 2020

EN 55014-2: 2015

EN 60335-1

EN 60335-2-69

EN 61000-3-2: 2014

EN 61000-3-3: 2013

EN 62233: 2008

Aplikované národní normy

TRGS 519

Níže podepsaní jednají z pověření a se zplnomocněním představenstva společnosti.



H. Jenner

Chairman of the Board of Management



S. Reiser

Director Regulatory Affairs & Certification

Zmocněnec pro dokumentaci:

S. Reiser

Alfred Kärcher SE & Co. KG

Alfred-Kärcher-Str. 28 - 40

71364 Winnenden (Německo)

Tel.: +49 7195 14-0

Fax: +49 7195 14-2212

Winnenden, 2021/10/01

Technické údaje

		NT 30/1 Tact Te H	NT 40/1 Tact Te H	NT 50/1 Tact Te H
Elektrické připojení				
Napětí sítě	V	220-240	220-240	220-240
Napětí sítě (AU)	V	240	240	240
Fáze	~	1	1	1
Síťová frekvence	Hz	50-60	50-60	50-60
Krytí		IPX4	IPX4	IPX4
Třída krytí		I	I	I
Jmenovitý výkon	W	1200	1200	1200
Maximální výkon	W	1380	1380	1380
Hodnota příkonu zásuvky přístroje (EU)	W	100-2200	100-2200	100-2200
Hodnota příkonu zásuvky přístroje (GB)	W	100-1800	100-1800	100-1800
Hodnota příkonu zásuvky přístroje (CH)	W	100-1100	100-1100	100-1100
Hodnota příkonu zásuvky přístroje (AU)	W	100-1200	100-1200	100-1200
Výkonnostní údaje přístroje				
Obsah nádrže	l	31	39	51
Plnicí množství kapaliny	l	17	24	35
Množství vzduchu (max.) při průměru sací hadice 35 mm a délce 4,0 m	m ³ /h	143	143	143
Množství vzduchu (max., sací motor)	m ³ /h	266	266	266
Podtlak (max.) při průměru sací hadice 35 mm a délce 4,0 m	kPa (mbar)	23,7 (237)	23,7 (237)	23,7 (237)
Podtlak (max., sací motor)	kPa (mbar)	27,3 (273)	27,3 (273)	27,3 (273)
Rozměry a hmotnosti				
Typická provozní hmotnost	kg	14,4	15,1	19,6
Délka x šířka x výška	mm	560 x 370 x 580	560 x 370 x 655	640 x 370 x 1045
Filtrační plocha, plochý skládaný filtr (PTFE H)	m ²	0,5	0,5	0,5
Filtrační plocha, plochý skládaný filtr (GF)	m ²	0,74	0,74	0,74
Průměr sací hadice	mm	21 / 27 / 32 / 35 / 40	21 / 27 / 32 / 35 / 40	21 / 27 / 32 / 35 / 40
Délka sací hadice	m	4,0 / 5,0	4,0 / 5,0	4,0 / 5,0
Zjištěné hodnoty podle EN 60335-2-69				
Hladina akustického tlaku L _{pA}	dB(A)	69	68	68
Nejistota K _{pA}	dB(A)	2	2	2
Hodnota vibrací rukou/paží	m/s ²	<2,5	<2,5	<2,5
Nejistota K	m/s ²	0,2	0,2	0,2
Síťový kabel				
Typ síťového kabelu	mm ²	H07RN-F 3x1,5	H07RN-F 3x1,5	H07RN-F 3x1,5
Objednací číslo (EU)		6.650-665.0	6.650-665.0	6.650-665.0
Objednací číslo (GB)		6.650-728.0	6.650-728.0	6.650-728.0
Objednací číslo (CH)		6.650-726.0	6.650-726.0	6.650-726.0
Objednací číslo (AU)		6.650-727.0	6.650-727.0	6.650-727.0
Délka kabelu	m	7,5	7,5	7,5

Technické změny vyhrazeny.

Kazalo

Splošni napotki	123
Varovanje okolja	123
Namenska uporaba	123
Opis naprave	123
Simboli na napravi	124
Varnostne naprave	124
Priprava	124
Zagon	124
Upravljanje	125
Transport	126
Skladiščenje	126
Nega in vzdrževanje	126
Pomoč pri motnjah	127
Odstranjevanje med odpadke	128
Garancija	128
Pribor in nadomestni deli	128
Izjava EU o skladnosti	128
Tehnični podatki	129

Splošni napotki



Pred prvo uporabo naprave preberite ta izvirna navodila in priložena varnostna navodila št. 59562490 (od izdaje 07/19).

ter jih upoštevajte.

Obe knjižici shranite za poznejšo uporabo ali za naslednjega uporabnika.

- Če navodil za uporabo in varnostnih navodil ne upoštevate, lahko nastanejo škoda na napravi in nevarnosti za upravljavca in druge osebe.
- Če opazite poškodbe, ki so nastale med transportom, takoj obvestite prodajalca.
- Ko vzamete vsebino paketa iz embalaže, preverite, ali manjka pribor in ali je vsebina poškodovana.

Varovanje okolja



Materiali embalaže se lahko reciklirajo. Embalažo odstranite na okolju varen način.



Električne in elektronske naprave vsebujejo dragocene materiale z možnostjo recikliranja, pogosto pa tudi sestavne dele, kot so baterije, akumulatorske baterije ali olja, ki lahko pri napačni uporabi ali napačnem odstranjevanju škodujejo zdravju ljudi in okolju. Navedeni sestavni deli so kljub temu potrebni za pravilno delovanje naprave. Naprave, označene s tem simbolom, ne smete odvreči med gospodinjске odpadke.

Napotki o sestavinah (REACH)

Aktualne informacije najdete na spletnem naslovu: www.kaercher.com/REACH

Namenska uporaba

- Ta sesalnik za mokro/suho sesanje je zasnovan za odstranjevanje suhe umazanije in tekočin.
- Naprava je zasnovana za sesanje suhih, negorljivih, zdravju škodljivih prašnih snovi s strojev in opreme; primerna je za razred prahu H v skladu z EN 60335-2-69.
- Industrijski sesalnik in prenosni odstranjevalnik prahu lahko v skladu s Prilogo 7.1 k Tehničnim pravilom za nevarne snovi TRGS 519 uporabljate za naslednje namene:

1. dejavnosti z nizko izpostavljenostjo v zaprtih prostorih v skladu s točko 2.8 TRGS 519 ali dela manjšega obsega v skladu s točko 2.10 TRGS 519 in.
 2. čistilna dela. V Zvezni republiki Nemčiji za sesalnike za azbest veljajo pravila TRGS 519 (tehnični predpisi za ravnanje z nevarnimi snovmi).
- Po uporabi sesalnika za azbest v zaprtem območju v smislu TRGS 519 sesalnika za azbest ne smete več uporabljati v tako imenovanem belem območju. Izjeme so dovoljene le, če v skladu s točko 2.7 TRGS 519 sesalnik za azbest predhodno temeljito razkuži usposobljena oseba (tj. ne samo zunanji del orodja, ampak tudi npr. hladilnico, prostore za namestitvev električne opreme ter tudi samo opremo itd.). Usposobljena oseba mora to pisno navesti in zabeležiti.
 - Ploski nagubani filter (GF) 6.904-242.0 (oznaka materiala B) se lahko uporablja samo v kombinaciji z vrečko za varnostni filter 2.889-183.0 ali 2.889-184.0.
 - Ta naprava je predvidena za industrijsko uporabo, npr. v hotelih, šolah, bolnišnicah, tovarnah, trgovinah, pisarnah in posredniških trgovinah.
 - Velja samo za Švico: Vtičnico lahko uporabljate le med delovanjem v suhem okolju.

Opis naprave

Slika A

- ① Elektrodi
- ② Sesalni nastavek
- ③ Sesalna gibka cev
- ④ Kavelj za gibko cev
- ⑤ Zapah potisnega stremena (samo NT 50/1)
- ⑥ Šoba za stike
- ⑦ Izpust zraka, delovni zrak
- ⑧ Sesalna glava
- ⑨ Zaklep sesalne glave
- ⑩ Prijemna vdolbina
- ⑪ Posoda za umazanijo
- ⑫ Krmilno kolesce
- ⑬ Ročaj
- ⑭ Dovod zraka, hladilni zrak motorja
- ⑮ Zapiralni čep
- ⑯ Talna šoba
- ⑰ Sesalna gibka cev
- ⑱ Omejevalnik za kovček za orodje
- ⑲ Gumijasta objemka, vijačna
- ⑳ Pritrdilno uho
- ㉑ Pokrov filtra
- ㉒ Nosilni ročaj
- ㉓ Regulator sesalne moči (brezstopenjski)
- ㉔ Adapter za orodje
- ㉕ Potisno streme (samo NT 50/1)

- 26) Vrtljivo stikalo za prečni prerez sesalne gibke cevi
- 27) Merilo prečnega prereza sesalne gibke cevi
- 28) Vrtljivo stikalo z reguliranjem zmogljivosti sesanja
- 29) Vtičnica
- 30) Držalo za talno šobo
- 31) Izpustna gibka cev (samo NT 50/1)
- 32) Držalo sesalne cevi
- 33) Kavelj za kabel (samo NT 50/1)
- 34) Navojni čep pokrova filtra
- 35) Koleno
- 36) Omrežni kabel
- 37) Držalo za koleno (samo NT 30/1, NT 40/1)
- 38) Okvir filtra
- 39) Ploski nagubani filter (PTFE H)
- 40) Čiščenje filtra
- 41) Tipka ploščica

Simboli na napravi

Oznaka za azbest



POZOR – VSEBUJE AZBEST. Nevarnost za zdravje zaradi vdihavanja finega azbestnega prahu. Upoštevajte varnostne predpise.

Varnostne naprave

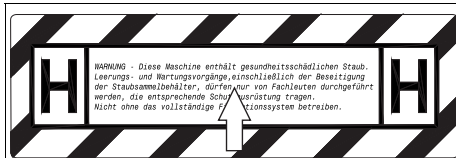
Nadziranje ploskega nagubanega filtra

Če napravo uporabljate brez ploskega nagubanega filtra, se ta avtomatsko izklopi.

Priprava

1. Odpakirajte napravo in sestavite pribor.
Slika B

Zagon



Po potrebi odlepite nalepko v ustreznem nacionalnem jeziku s priloženega lista z nalepkami in jo prilepite na napravo čez besedilo v nemščini.

Naprava omogoča 2 načina delovanja:

- 1 Delovanje v načinu industrijskega sesalnika (vtičnica ni v uporabi)
- 2 Delovanje v načinu odstranjevalnika prahu (vtičnica v uporabi)

⚠ OPOZORILO

Nevarnost zaradi zdravju škodljivega prahu

Bolezni dihal zaradi vdihavanja prahu.

Ne sesajte brez filtrskega elementa, saj lahko v nasprotnem primeru pride do ogrožanja zdravja zaradi povečanih izpustov delcev.

POZOR

Nevarnost zaradi vstopanja finega prahu

Nevarnost poškodovanja sesalnega motorja.

Pri sesanju nikoli ne odstranite ploskega nagubanega filtra.

1. Priključite sesalno gibko cev in jo glede na način delovanja opremite s sesalno šobo ali jo priključite na napravo, ki ustvarja prah.

Hupa

Prekinjen zvok

Hupa se oglasi (prekinjen zvok), če hitrost zraka pade pod 20 m/s.

Napotek

Hupa reagira na podtlak.

1. Sučno stikalo nastavite na ustrezen prečni prerez sesalne cevi.

Neprekinjen zvok

Hupa se oglasi (neprekinjen zvok), če je filter za hladen zrak zamašen.

1. Počakajte, da se naprava ohladi. Filter za hladen zrak očistite/zamenjajte.

Antistatični sistem

Ozemljeni priključni nastavek odvaja statično elektriko. To preprečuje iskrenje in sunke toka pri uporabi prevoznega pribora (v obsegu dobave).

Suho sesanje

- NT 30/1: Naprava je opremljena z vrečko za varnostni filter z zapornim pokrovom, št. naročila 2.889-183.0 (5 kosov).
- NT 40/1, NT 50/1: Naprava je opremljena z vrečko za varnostni filter z zapornim pokrovom, št. naročila 2.889-184.0 (5 kosov).
- Naprava je opremljena z vrečko za odstranjevanje odpadkov s kabelsko vezico, št. naročila 2.889-231.0 (10 kosov).

Napotek

Ta naprava je primerna za sesanje vseh vrst prahov do razreda prahu H. Uporaba vrečke za zbiranje prahu (za št. naročila glejte filtrirne sisteme) je zakonsko predpisana.

Napotek

Naprava je kot prenosni industrijski sesalnik in odstranjevalnik prahu primerna za sesanje suhih, nevnetljivih prašnih snovi z mejnimi vrednostmi za poklicno izpostavljenost (AGW).

- Neuporabljene ploske filtre lahko shranjujete in transportirate samo v embalaži (karton).

⚠ OPOZORILO

Nevarnost zaradi zdravju škodljivega prahu

Bolezni dihal zaradi vdihavanja prahu.

Ne sesajte brez vrečke za varnostni filter/vrečke za odstranjevanje odpadkov, saj je lahko v nasprotnem primeru ogroženo zdravje zaradi povečanih izpustov delcev.

Namestitev vrečke za varnostni filter

1. Sprostite sesalno glavo in jo snemite.
2. Vrečko za varnostni filter povlecite čez posodo.
Slika C
3. Nataknite vrečko za varnostni filter.
Slika D
4. Namestite sesalno glavo in jo zapahnite.

Namestitev vrečke za odpadke

1. Sprostite sesalno glavo in jo snemite.
2. Vstavite vrečko za odstranjevanje odpadkov.
Slika E
3. Vrečko za odstranjevanje odpadkov povlecite čez rob posode. Zagotovite, da je označevalna črta znotraj posode in da se odprtina za odzračevanje nahaja na hrbtni strani posode.
4. Namestite sesalno glavo in jo zapahnite.

Mokro sesanje

⚠ NEVARNOST

Nevarnost zaradi zdravju škodljivega prahu

Bolezni dihal zaradi vdihavanja prahu.

Pri mokrem sesanju se ne sme sesati zdravju škodljivih prahov.

Nameščanje gumijastega tesnila

1. Demontaža krtač.
Slika F
2. Nameščanje gumijastega tesnila.

Zapiranje sesalnega priključka

1. Tesnilni čep prilegajoče vstavite v sesalni priključek.
Slika G
2. Tesnilni čep vstavite do omejitve.

Odstranjevanje vrečke za varnostni filter

- Pri sesanju mokre umazanije vedno odstranite vrečko za varnostni filter.

1. Sprostite sesalno glavo in jo snemite.
2. Primite za prirobnico vrečke za varnostni filter in vrečko izvlecite v smeri navzgor.

Slika H

3. Tesno zaprite odprtino sesalnega priključka vrečke za varnostni filter z zapornim pokrovom.
4. Vrečko za varnostni filter zavijajte navzgor.

Slika I

5. Odstranite zaščitno folijo in zaprite odprtino za odzračevanje (1 x NT 30/1, 2 x NT 40/1, NT 50/1) s samolepilnim jezičkom.

Slika J

6. Vrečko za varnostni filter tesno zaprite s pritrjeno kabelsko vezico.
7. Odstranite vrečko za varnostni filter.
8. Posodo od znotraj očistite z vlažno krpo.
9. Vrečko za varnostni filter, ki je zaprta v na prah odporno vrečo, odstranite v skladu z zakonskimi predpisi.
10. Namestite sesalno glavo in jo zapahnite.

Odstranjevanje vrečke za odstranjevanje odpadkov

- Pri sesanju mokre umazanije vedno odstranite vrečko za odstranjevanje odpadkov.

1. Sprostite sesalno glavo in jo snemite.
2. Vrečko za odstranjevanje odpadkov zavijajte navzgor.

Slika K

3. Odstranite zaščitno folijo in zaprite odprtino za odzračevanje s samolepilnim jezičkom.
4. Vrečko za odstranjevanje odpadkov pod odprtino tesno zaprite s kabelsko vezico.

5. Odstranite vrečko za odstranjevanje odpadkov.
6. Posodo od znotraj očistite z vlažno krpo.
7. Vrečko za odstranjevanje odpadkov odstranite v skladu z zakonskimi določbami.
8. Namestite sesalno glavo in jo zapahnite.

Izpuščanje umazane vode

Samo NT 50/1:

1. Umazano vodo izpustite skozi izpustno gibko cev.
Slika L

Splošno

- Pri vpjanju mokre umazanije s šobo za fuge ali šobo za oblazinjeno pohištvo (opcija) ali pri pretežnem sesanju vode iz posode je priporočljivo izklopiti funkcijo "avtomatskega čiščenja filtra".
- Ko nivo tekočine doseže najvišjo raven, se naprava samodejno izklopi.
- Pri neprevodnih tekočinah (npr. vrtna emulzija, olja in maščobe) se naprava ne izklopi, ko je posoda polna. Nivo je treba nenehno preverjati in posodo pravočasno izprazniti.
- Po koncu mokrega sesanja: Ploski nagubani filter očistite s pomočjo stikala za čiščenje filtra. Elektrodi očistite s ščetko. Posodo očistite z vlažno krpo in jo posušite.

Povezava z zaskočnim zapahom

Sesalna gibka cev je opremljena z zaskočnim sistemom. Priključite lahko vse dele pribora z nazivno širino 35 mm.

Slika M

Upravljanje

Vrtljivo stikalo

0 OFF	IZKLOP naprave
1 ON	<ul style="list-style-type: none">• VKLOP naprave• Avtomatsko čiščenje filtra: IZKLOP• Nastavljanje zmogljivost sesanja (min.–maks.)
2 TACT AUTO	<ul style="list-style-type: none">• VKLOP naprave• Avtomatsko čiščenje filtra: VKLOP• Nastavljanje zmogljivost sesanja (min.–maks.) (način za varčevanje z energijo)

Vklop naprave

1. Vstavite električni vtič.
2. Sučno stikalo nastavite na zeleni program.

Delo z električnimi orodji

⚠ NEVARNOST

Nevarnost udara elektrike

Nevarnost telesnih poškodb in materialne škode.

Vtičnica je namenjena samo neposrednemu priključku električnega orodja na sesalnik. Kakršna koli druga uporaba vtičnice ni dovoljena.

1. Vtič električnega orodja priključite v sesalnik. Sesalnik je v stanju pripravljenosti.
2. Napravo vklopite s sučnim stikalom.

Napotek

Sesalnik se samodejno vklopi in izklopi z električnim orodjem.

Napotek

sesalnik se zažene z zamikom do 0,5 sekunde in se izključi v roku 15 sekund.

Napotek

Za priključne vrednosti električnega orodja, glejte Tehnične podatke.

3. Odstranite koleno na sesalni gibki cevi.

Slika N

4. Namestite adapter za orodje na sesalno gibko cev.
5. Adapter za orodje namestite na električno orodje.

Slika O

6. Na vrtljivem stikalu za prečni prerez sesalne cevi nastavite najmanjši volumski tok. Merilo označuje prečni prerez sesalne gibke cevi.

Napotek

Različni prečni prerezi sesalne gibke cevi so potrebni, da se omogoči prilagoditev priključnih prečnih prerezov naprav za obdelavo.

Napotek

Za delovanje kot prenosni odstranjevalnik prahu (naprava za obdelavo je priključena na sesalnik), mora biti vgrajeni nadzor prilagojen priključen napravi za obdelavo (generatorju prahu). To pomeni, da je treba uporabnika opozoriti, če ni dosežen najmanjši volumski tok 20 m/s, ki je potreben za sesanje.

Napotek

Podatke o najmanjšem volumskem toku glede na podtlak najdete na tipski plošči.

Avtomatsko čiščenje filtra

Možno je posebno čiščenje naprave, ki je učinkovito predvsem pri drobnem prahu. Pri tem se ploški nagubani filter vsakih 7,5/15/60 sekund (glede na uporabo) avtomatsko očisti z zračnim curkom (pulzirajoči hrup).

1. Vrtljivo stikalo nastavite na program 2 (TACT AUTO).
2. Intenzivno čiščenje (pri zelo umazanem ploskem nagubanem filtru): Sučno stikalo obrnite na program 2, sesalno cev oz. koleno zaprite z roko in počakajte na avtomatsko čiščenje filtra (vsakih 15 sekund).

Slika P

Izklop naprave

1. Napravo izklopite s sučnim stikalom.
2. Izvlecite električni vtič.

Po vsakem obratovanju

1. Izpraznite posodo.
2. Napravo od znotraj in od zunaj posesajte in obrišite z vlažno krpo.

Iztegovanje/zlaganje potisnega stremena

Samo NT 50/1:

1. Sprostite zaph potisnega stremena in prilagodite potisno streme.

Shranjevanje naprave

1. Sesalna gibka cev in omrežni kabel shranjujte, kot je prikazano na sliki.

Slika Q

2. Napravo hranite v suhem prostoru in jo zavarujte pred nepooblaščen uporabo.

Transport

⚠ PREVIDNOST

Neupoštevanje teže

Nevarnost telesnih poškodb in materialne škode

Pri transportu upoštevajte težo naprave.

Pri transportu naprave morate poskrbeti za varno pritrjevanje naprave.

Za brezprašen transport naprave je treba upoštevati naslednje ukrepe:

1. Sesalno gibko cev z dodatki položite v priloženo transportno torbo. Zaprite transportno torbo. Številka naročila Transportna torba: 6.277-454.0
2. Zaprite sesalni priključek, glejte Mokra sesanje.
3. Iz držala vzemite sesalno cev s talno šobo. Napravo pri prenašanju držite za nosilni ročaj in ne za potisno streme.
4. Pri transportu v vozilih zavarujte napravo pred zdrsom in prevrnitvijo v skladu z veljavnimi smernicami.

Skladiščenje

⚠ PREVIDNOST

Neupoštevanje teže

Nevarnost telesnih poškodb in materialne škode

Pri skladiščanju upoštevajte težo naprave.

Napravo lahko skladiščite samo v notranjih prostorih.

Nega in vzdrževanje

⚠ NEVARNOST

Nevarnost udara elektrike

Telesne poškodbe zaradi dotika delov pod napetostjo izklopite napravo.

Izvlecite električni vtič.

Stroji za odstranjevanje prahu so varnostne naprave za preprečevanje ali odpravljanje nevarnosti v smislu predpisa DGUV 1 (nemški predpis o preprečevanju nesreč, načela preprečevanja).

Napotek

Industrijske sesalnike/odstranjevalnike prahu je treba vzdrževati po potrebi, vendar vsaj enkrat letno, in jih po potrebi popraviti, preveriti pa jih mora usposobljena oseba (usposobljenost v skladu z odstavkom 2, točka 5.3 TRGS 519). Na zahtevo je treba predložiti rezultate preskusa.

POZOR

Negovalna sredstva, ki vsebujejo silikone

Lahko poškodujejo plastične dele.

Za čiščenje ne uporabljajte negovalnih sredstev, ki vsebujejo silikone.

- Preprosto vzdrževanje in nego lahko izvajate sami.
- Površino naprave in notranjost posode redno čistite z vlažno krpo.

Zamenjava ploskega nagubanega filtra

⚠ NEVARNOST

Nevarnost zaradi zdravju škodljivega prahu

Bolezni dihal zaradi vdihavanja prahu.

Odpadni prah je treba transportirati v posodah, ki so odporne na prah. Pretresanje ni dovoljeno. Odstranjevanje odpadkov, ki vsebujejo azbest, mora potekati v skladu s predpisi in pravili za odstranjevanje odpadkov. Zbiralno posodo za prah lahko odstranijo samo pooblaščen osebe.

⚠ OPOZORILO

Nevarnost zaradi zdravju škodljivega prahu

Bolezni dihal zaradi vdihavanja prahu.

Glavnega filtrirnega elementa po odstranitvi iz naprave ne uporabljajte več.

Vgrajene filtre sme zamenjati samo usposobljena oseba na ustreznih območjih (npr. v tako imenovanih enotah za dekontaminacijo).

Številka naročila Ploski nagubani filter: 6.907-671.0 ali 6.904-242.0 (oznaka materiala B)

1. Z izvijačem oba navojna čepa na pokrovu filtra zavrtite v nasprotni smeri urnega kazalca. Navojna čepa sta potisnjena navzven.
Slika R
2. Odprite pokrov filtra.
3. Odstranite okvir filtra.
Slika S
4. Odstranite ploski nagubani filter.
5. Ko odstranite ploski nagubani filter, ga takoj zavijete v priloženo vrečo in jo zaprite. Številka naročila Vreča: 6.592-049.0
6. Rabljeni ploski nagubani filter, ki je zaprt v na prah odporno vrečo, odstranite v skladu z zakonskimi predpisi.
7. Odstranite nakopičeno umazanijo na strani čistega zraka.
8. Okvir filtra in nalezno površino okvira filtra očistite z vlažno krpo.
9. Vstavite nov ploski nagubani filter. Pri vstavljanju pazite, da ploski nagubani filter dobro leži na vseh straneh.
10. Vstavite okvir filtra.
11. Zaprite pokrov filtra, da se slišno zaskoči.
12. Z izvijačem oba navojna čepa na pokrovu filtra potisnite in zavrtite v smeri urnega kazalca.

Menjava vrečke za varnostni filter

NEVARNOST

Nevarnost zaradi zdravju škodljivega prahu

Bolezni dihal zaradi vdihavanja prahu.

Odpadni prah je treba transportirati v posodah, ki so odporne na prah. Pretresanje ni dovoljeno. Odstranjevanje odpadkov, ki vsebujejo azbest, mora potekati v skladu s predpisi in pravili za odstranjevanje odpadkov. Zbiralno posodo za prah lahko odstranijo samo pooblaščenec osebe.

1. Zaprite sesalni priključek, glejte Mokra sesanje.
Slika G
2. Sprostite sesalno glavo in jo snemite.
3. Primite za prirobnico vrečke za varnostni filter in vrečko izvlecite v smeri navzgor.
Slika H
4. Tesno zaprite odprtino sesalnega priključka vrečke za varnostni filter z zapornim pokrovom.
5. Vrečko za varnostni filter zavijajte navzgor.
Slika I
6. Odstranite zaščitno folijo in zaprite odprtino za odzračevanje (1 x NT 30/1, 2 x NT 40/1, NT 50/1) s samolepilnim jezičkom.
Slika J
7. Vrečko za varnostni filter tesno zaprite s pritrjeno kabelsko vezico.
8. Odstranite vrečko za varnostni filter.
9. Posodo od znotraj očistite z vlažno krpo.
10. Vrečko za varnostni filter, ki je zaprta v na prah odporno vrečo, odstranite v skladu z zakonskimi predpisi.
11. Novo vrečko za varnostni filter povežite čez posodo.
Slika C
12. Nataknite vrečko za varnostni filter.
Slika D
13. Namestite sesalno glavo in jo zapahnite.

Menjava vrečke za odpadke

1. Zaprite sesalni priključek, glejte Mokra sesanje.
Slika G
2. Sprostite sesalno glavo in jo snemite.

3. Vrečko za odstranjevanje odpadkov zavijajte navzgor.
Slika K
4. Odstranite zaščitno folijo in zaprite odprtino za odzračevanje s samolepilnim jezičkom.
5. Vrečko za odstranjevanje odpadkov pod odprtino tesno zaprite s kabelsko vezico.
6. Odstranite vrečko za odstranjevanje odpadkov.
7. Posodo od znotraj očistite z vlažno krpo.
8. Vrečko za odstranjevanje odpadkov odstranite v skladu z zakonskimi določbami.
9. Vstavite novo vrečko za odstranjevanje odpadkov.
Slika E
10. Vrečko za odstranjevanje odpadkov povlecite čez rob posode. Zagotovite, da je označevalna črta znotraj posode in da se odprtina za odzračevanje nahaja na hrbtni strani posode.
11. Namestite sesalno glavo in jo zapahnite.

Filter za hladen zrak očistite/zamenjajte

1. Počakajte, da se naprava ohladi.
2. Loputo za hladen zrak sprostite z izvijačem in jo izvijete.
Slika T
3. Očistite (posesajte, sperite z vodo) ali zamenjajte filter za hladen zrak.
4. Loputo za hladen zrak prepognite, dokler ne zaskoči.

Čiščenje elektrod

1. Sprostite in odstranite sesalno glavo.
2. Elektrode očistite s krtačami.
3. Namestite in zapahnite sesalno glavo.

Pomoč pri motnjah

NEVARNOST

Nevarnost udara elektrike

Telesne poškodbe zaradi dotika delov pod napetostjo. Izklopite napravo.

Izvlcite električni vtič.

Napotek

Če pride do motnje (npr. pretirganja filtra), je treba napravo takoj izklopiti. Pred ponovnim zagonom je treba odpraviti motnjo.

Sesalna turbina ne deluje

1. Preverite vtičnico in varovalko oskrbe s tokom.
2. Preverite omrežni kabel, električni vtič, elektrode in vtičnico naprave.
3. Vključite napravo.

Sesalna turbina se izklopi

1. Izpraznite posodo.
2. Vstavite ploski nagubani filter.

Sesalna turbina se po praznjenju posode ne zažene

1. Izklopite napravo in počakajte 5 sekund. Napravo ponovno vključite.
2. Elektrodi očistite s ščetko.

Sesalna moč upada

1. Odmašite sesalno šobo, sesalno cev in sesalno gibko cev ali ploski nagubani filter.
2. Zamenjajte napolnjeno vrečko za varnostni filter.
3. Zamenjajte napolnjeno vrečko za odstranjevanje odpadkov.
4. Pravilno pritržite pokrov filtra.
5. Zamenjajte ploski nagubani filter.
6. Samo NT 50/1: Preverite tesnjenje izpustne gibke cevi.

Med sesanjem izstopa prah.

1. Preverite, ali je ploski nagubani filter pravilno vstavljen, in položaj po potrebi popravite.

Slika U

2. Zamenjajte ploski nagubani filter.

Odklopna avtomatika (mokro sesanje) se ne odziva

1. Elektrode očistite s krtačami.
2. Pri električno neprevodnih tekočinah zmeraj preverjajte stanje napolnjenosti.

Oglasi se hupa – prekinjen zvok

1. Z vrtiljivim stikalom nastavite pravilen prečni prerez sesalne gibke cevi.
2. Če je vrečka za varnostni filter napolnjena in najmanjši volumski tok ni dosežen, jo je treba zamenjati.
3. Če je vrečka za odstranjevanje odpadkov napolnjena in najmanjši volumski tok ni dosežen, jo je treba zamenjati.
4. Zamenjajte ploski nagubani filter.

Oglasi se hupa – neprekinjen zvok

1. Počakajte, da se naprava ohladi. Filter za hladen zrak očistite/zamenjajte.

Avtomatsko čiščenje filtra ne deluje

1. Sesalna gibka cev ni priključena.

Avtomatskega čiščenja filtra ni možno izklopiti

1. Obvestite servisno službo.

Avtomatskega čiščenja filtra ni možno vklopiti

1. Obvestite servisno službo.

Servisna služba

Če motnje ni mogoče odpraviti, mora napravo pregledati servisna služba.

Odstranjevanje med odpadke

Po koncu življenjske dobe naprave je treba le-to odstraniti v skladu z zakonskimi določbami.

Garancija

V vsaki državi veljajo garancijski pogoji, ki jih je izdala naša pristojna prodajna družba. V garancijskem roku bodo morebitne motnje v delovanju naprave odpravljene brezplačno, če je njihov vzrok napaka v materialu ali napaka pri proizvodnji. Pri uveljavljanju garancije zagotovite dokazilo o nakupu in stopite v stik s prodajalcem ali z najbližjo servisno službo.

Naslov najdete na hrbtni strani.

Pribor in nadomestni deli

Uporabljajte samo originalni pribor in originalne nadomestne dele, ki zagotavljajo varno in nemoteno delovanje naprave.

Informacije o priboru in nadomestnih delih najdete na spletnem naslovu www.kaercher.com.

Izjava EU o skladnosti

S tem izjavljamo, da v nadaljevanju navedeni stroj zaradi svoje zasnove in konstrukcije ter v izvedbi, kakršno dajemo na tržišče, ustreza osnovnim zahtevam glede varnosti in varovanja zdravja v skladu z EU-direktivami. V primeru sprememb na stroju brez našega soglasja ta izjava izgubi veljavnost.

Izdelek: Sesalnik za suho in mokro sesanje

Tip: 1.148-xxx

Zadevne EU-direktive

2006/42/ES (+2009/127/ES)

2011/65/EU

2014/30/EU

Uporabljeni harmonizirani standardi

EN IEC 63000: 2018

EN 55014-1: 2017 + A11: 2020

EN 55014-2: 2015

EN 60335-1

EN 60335-2-69

EN 61000-3-2: 2014

EN 61000-3-3: 2013

EN 62233: 2008

Uporabljeni nacionalni standardi

TRGS 519

Podpisniki ravnajo po navodilih in s pooblastilom uprave.



H. Jenner

Chairman of the Board of Management



S. Reiser

Director Regulatory Affairs & Certification

Pooblaščen oseba za dokumentacijo:

S. Reiser

Alfred Kärcher SE & Co. KG

Alfred-Kärcher-Str. 28 - 40

71364 Winnenden (Nemčija)

Tel.: +49 7195 14-0

Faks: +49 7195 14-2212

Winnenden, 2021/10/01

Tehnični podatki

		NT 30/1 Tact Te H	NT 40/1 Tact Te H	NT 50/1 Tact Te H
Električni priključek				
Napetost omrežja	V	220-240	220-240	220-240
Napetost omrežja (AU)	V	240	240	240
Število faz	~	1	1	1
Omrežna frekvenca	Hz	50-60	50-60	50-60
Stopnja zaščite		IPX4	IPX4	IPX4
Razred zaščite		I	I	I
Nazivna moč	W	1200	1200	1200
Največja moč	W	1380	1380	1380
Priključna vrednost moči vtiča naprave (EU)	W	100-2200	100-2200	100-2200
Priključna vrednost moči vtiča naprave (GB)	W	100-1800	100-1800	100-1800
Priključna vrednost moči vtiča naprave (CH)	W	100-1100	100-1100	100-1100
Priključna vrednost moči vtiča naprave (AU)	W	100-1200	100-1200	100-1200
Podatki o zmogljivosti naprave				
Vsebina posode	l	31	39	51
Količina polnjenja tekočine	l	17	24	35
Količina zraka (najv.) pri premeru sesalne gibke cevi 35 mm in dolžini 4,0 m	m ³ /h	143	143	143
Količina zraka (maks., sesalni motor)	m ³ /h	266	266	266
Podtlak (najv.) pri premeru sesalne gibke cevi 35 mm in dolžini 4,0 m	kPa (mbar)	23,7 (237)	23,7 (237)	23,7 (237)
Podtlak (maks., sesalni motor)	kPa (mbar)	27,3 (273)	27,3 (273)	27,3 (273)
Mere in mase				
Tipična delovna masa	kg	14,4	15,1	19,6
Dolžina x širina x višina	mm	560 x 370 x 580	560 x 370 x 655	640 x 370 x 1045
Površina ploskega nagubanega filtra (PTFE H)	m ²	0,5	0,5	0,5
Površina ploskega nagubanega filtra (GF)	m ²	0,74	0,74	0,74
Premer sesalne gibke cevi	mm	21 / 27 / 32 / 35 / 40	21 / 27 / 32 / 35 / 40	21 / 27 / 32 / 35 / 40
Dolžina sesalne gibke cevi	m	4,0 / 5,0	4,0 / 5,0	4,0 / 5,0
Ugotovljene vrednosti v skladu s standardom EN 60335-2-69				
Raven tlaka hrupa L _{pA}	dB(A)	69	68	68
Negotovost K _{pA}	dB(A)	2	2	2
Vrednost treslajev za dlani/roke	m/s ²	<2,5	<2,5	<2,5
Negotovost K	m/s ²	0,2	0,2	0,2
Omrežni kabel				
Tip omrežnega kabla	mm ²	H07RN-F 3x1,5	H07RN-F 3x1,5	H07RN-F 3x1,5
Številka sestavnega dela (EU)		6.650-665.0	6.650-665.0	6.650-665.0
Številka sestavnega dela (GB)		6.650-728.0	6.650-728.0	6.650-728.0
Številka sestavnega dela (CH)		6.650-726.0	6.650-726.0	6.650-726.0
Številka sestavnega dela (AU)		6.650-727.0	6.650-727.0	6.650-727.0
Dolžina kabla	m	7,5	7,5	7,5

Pridržujemo si pravico do sprememb tehničnih podatkov.

Spis treści

Ogólne wskazówki.....	130
Ochrona środowiska.....	130
Zastosowanie zgodne z przeznaczeniem.....	130
Opis urządzenia.....	130
Symbol na urządzeniu.....	131
Urządzenia zabezpieczające.....	131
Przygotowanie.....	131
Uruchamianie.....	131
Obsługa.....	132
Transport.....	133
Składowanie.....	133
Czyszczenie i konserwacja.....	133
Usuwanie usterek.....	135
Utylizacja.....	135
Gwarancja.....	135
Akcesoria i części zamienne.....	135
Deklaracja zgodności UE.....	135
Dane techniczne.....	136

Ogólne wskazówki



Przed rozpoczęciem użytkowania urządzenia należy przeczytać oryginalną instrukcję i dołączyć zasady

bezpieczeństwa nr 59562490 (od wydania 07/19). Postępować zgodnie z podanymi instrukcjami.

Oba zeszyty przechować do późniejszego wykorzystania lub dla następnego użytkownika.

- Nieprzestrzeganie instrukcji obsługi i wskazówek dotyczących bezpieczeństwa może doprowadzić do uszkodzenia urządzenia i powstania zagrożeń dla osoby obsługującej oraz innych osób.
- Ewentualne uszkodzenia transportowe należy niezwłocznie zgłosić sprzedawcy.
- Podczas rozpakowywania urządzenia należy je sprawdzić pod kątem kompletności i uszkodzeń.

Ochrona środowiska



Materiały, z których wykonano opakowania, nadają się do recyklingu. Opakowania poddać utylizacji przyjaznej dla środowiska naturalnego.



Elektryczne i elektroniczne urządzenia zawierają cenne surowce wtórne, a często również takie części składowe jak baterie, akumulatory lub olej, które w razie niewłaściwej obsługi lub nieprawidłowej utylizacji mogą stanowić potencjalne zagrożenie dla zdrowia ludzkiego i środowiska naturalnego. Jednak te części składowe są niezbędne do prawidłowej pracy urządzenia. Urządzeń oznaczonych tym symbolem nie można wyrzucać do odpadów z gospodarstw domowych.

Wskazówki dotyczące składników (REACH)

Aktualne informacje dotyczące składników można znaleźć na stronie: www.kaercher.com/REACH

Zastosowanie zgodne z przeznaczeniem

- Ten odkurzacz do pracy na mokro/sucho jest przeznaczony do usuwania suchych zanieczyszczeń i cieczy.
- Urządzenie nadaje się do odsysania suchych, niepalnych i szkodliwych dla zdrowia pyłów z maszyn i urządzeń; klasa pyłów H zgodnie z EN 60335-2-69.

- Odkurzacze przemysłowe i przenośne odpylacze zgodne z TRGS 519 Dodatek 7.1 mogą być używane do następujących zastosowań:
 1. Działania o małym narażeniu zgodnie z TRGS 519 numer 2.8 w pomieszczeniach zamkniętych lub prace na małą skalę zgodnie z TRGS 519 numer 2.10.
 2. Prace porządkowe. W Republice Federalnej Niemiec przepisy TRGS 519 dotyczą odkurzaczy do azbestu.
- Po zastosowaniu odkurzacza do azbestu w obszarze zamkniętym w rozumieniu TRGS 519 odkurzacz do azbestu nie może być już używany w tzw. białym obszarze. Wyjątki są dozwolone tylko wtedy, gdy odkurzacz do azbestu został wcześniej całkowicie odkozony przez specjalistę zgodnie z TRGS 519 nr 2.7 (tj. nie tylko powłoka zewnętrzna, ale także np. chłodnia, miejsca instalacji urządzeń elektrycznych, sam sprzęt itp.). Musi to być potwierdzone na piśmie i podpisane przez specjalistę.
- Płaski filtr faisty (GF) 6.904-242.0 (oznaczenie materiału B) może być stosowany tylko w połączeniu z workiem filtracyjnym 2.889-183.0 lub 2.889-184.0.
- To urządzenie jest przeznaczone do użytku komercyjnego, np. w hotelach, szkołach, szpitalach, fabrykach, sklepach, biurach i lokalach na wynajem.
- Obowiązują tylko w Szwajcarii: Gniazdo może być używane podczas pracy tylko w suchym otoczeniu.

Opis urządzenia

Rysunek A

- ① Elektrody
- ② Króciec ssawny
- ③ Wąż ssący
- ④ Hak na węża
- ⑤ Blokada pałaka przesuwnego (tylko NT 50/1)
- ⑥ Dysza do fugu
- ⑦ Wylot powietrza, powietrze robocze
- ⑧ Głowica ssąca
- ⑨ Blokada głowicy ssącej
- ⑩ Uchwyt
- ⑪ Zbiornik zanieczyszczeń
- ⑫ Kółko skrętne
- ⑬ Uchwyt
- ⑭ Wlot powietrza, powietrze chłodzące silnik
- ⑮ Korek zatyczkowy
- ⑯ Dysza podłogowa
- ⑰ Rura ssąca
- ⑱ Ogranicznik na walizkę narzędziową
- ⑲ Nasuwka gumowa, przykręcana
- ⑳ Uchwyt mocujący
- ㉑ Pokrywa filtra
- ㉒ Uchwyt do noszenia
- ㉓ Regulator siły ssania (bezzstopniowy)

- ②4 Adapter narzędziowy
- ②5 Pałak przesuwny (tylko NT 50/1)
- ②6 Pokrętko do regulacji średnicy węża ssącego
- ②7 Podziałka średnicy węża ssącego
- ②8 Pokrętko do regulacji mocy ssania
- ②9 Gniazdko
- ③0 Uchwyt na dyszę podłogową
- ③1 Wąż spustowy (tylko NT 50/1)
- ③2 Uchwyt na rurę ssącą
- ③3 Hak kablowy (tylko NT 50/1)
- ③4 Zatycki blokujące pokrywę filtra
- ③5 Krzywka
- ③6 Przewód zasilający
- ③7 Uchwyt na krzywkę (tylko NT 30/1, NT 40/1)
- ③8 Rama filtra
- ③9 Płaski filtr falisty (PTFE H)
- ④0 Czyszczenie filtra
- ④1 Tabliczka znamionowa

Symbole na urządzeniu

Oznakowanie azbestu



UWAGA ZAWIERA AZBEST. Zagrożenie dla zdrowia związane z wdychaniem drobnego pyłu azbestowego. Należy przestrzegać przepisów bezpieczeństwa.

Urządzenia zabezpieczające

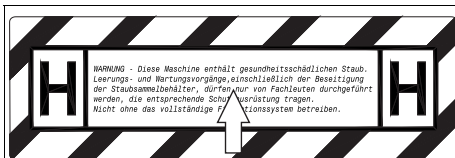
Kontrola płaskiego filtra falistego

W przypadku eksploatacji urządzenia bez płaskiego filtra falistego zostaje ono automatycznie wyłączone.

Przygotowanie

1. Rozpakować urządzenie i zamontować akcesoria.
- Rysunek B**

Uruchamianie



WARNUNG - Diese Maschine enthält gesundheitsgefährlichen Staub. Leistung- und Wartungsarbeiten einschließlich der Beseitigung der Staubsammelbehälter, dürfen nur von Fachleuten durchgeführt werden, die entsprechende Schutzvorrichtung tragen. Nicht ohne das vollständige Filzsystem betreiben.

W razie potrzeby usunąć naklejkę w odpowiednim języku narodowym z załączonego arkusza naklejek i przykleić ją do urządzenia nad tekstem w języku niemieckim.

Urządzenie oferuje 2 tryby pracy:

- 1 tryb odkurzania przemysłowego (urządzenie nie jest podłączone do gniazdka)
- 2 tryb usuwania pyłu (urządzenie jest podłączone do gniazdka)

⚠ OSTRZEŻENIE

Niebezpieczeństwo występowania szkodliwych dla zdrowia pyłów

Choroby układu oddechowego wywołane przez wdychanie pyłów.
Nie odkurzać bez elementu filtracyjnego, ponieważ może to stanowić zagrożenie dla zdrowia z powodu zwiększonego wydmuchu drobnego pyłu.

UWAGA

Niebezpieczeństwo z powodu wnikania drobnego pyłu

Niebezpieczeństwo uszkodzenia silnika ssącego. Nigdy nie wyjmować płaskiego filtra falistego podczas odkurzania.

1. Podłączyć wąż ssący i w zależności od trybu pracy zamontować dyszę zasysającą lub podłączyć do urządzenia wytwarzającą pył.

Sygnał dźwiękowy

Sygnał przerywany

Sygnał dźwiękowy (przerywany) włącza się, gdy prędkość powietrza spada poniżej 20 m/s.

Wskazówka

Sygnał dźwiękowy reaguje na podciśnienie.

1. Ustawić pokrętko na właściwą średnicę węża ssącego.

Sygnał ciągły

Sygnał dźwiękowy (ciągły) włącza się, gdy filtr powietrza chłodzącego jest zapychany.

1. Poczekać, aż urządzenie ostygnie. Wyczyścić/wymienić filtr powietrza chłodzącego.

System antystatyczny

Za pomocą uzienionego króćca przyłączeniowego odprowadzane są ładunki statyczne. W ten sposób zapobiega się tworzeniu iskier oraz impulsów prądowych przez wyposażenie przewodzące prąd (należące do zakresu dostawy).

Odkurzanie na sucho

- NT 30/1: Urządzenie wyposażone jest w worek filtracyjny z zamknięciem, nr kat. 2.889-183.0 (5 sztuk).
- NT 40/1, NT 50/1: Urządzenie wyposażone jest w worek filtracyjny z zamknięciem, nr kat. 2.889-184.0 (5 sztuk).
- Urządzenie wyposażone jest w worek na odpady z łącznikiem kablowym, nr katalogowy 2.889-231.0 (10 szt.).

Wskazówka

Za pomocą tego urządzenia można odsysać wszystkie rodzaje pyłów aż do klasy pyłów H. Zgodnie z prawem wymagane jest stosowanie worków na pyły (nr katalogowy – patrz system filtracyjny).

Wskazówka

Urządzenie nadaje się do użycia jako odkurzacz przemysłowy do odsysania i jako przenośny odpylacz suchych, niepalnych pyłów z dopuszczalnymi wartościami narażenia zawodowego (MAK).

- Nieużywane płaskie filtry faliste można przechowywać i transportować wyłącznie w opakowaniu (karton).

⚠ OSTRZEŻENIE

Niebezpieczeństwo występowania szkodliwych dla zdrowia pyłów

Choroby układu oddechowego wywołane przez wdychanie pyłów.

Nie odkurzać bez worka filtracyjnego/worka na odpady, ponieważ może to stanowić zagrożenie dla zdrowia z powodu zwiększonego wydychania drobnego pyłu.

Zakładanie worka filtracyjnego

1. Odblokować i zdjąć głowicę ssącą.
2. Założyć worek filtracyjny na zbiornik.

Rysunek C

3. Założyć worek filtracyjny.

Rysunek D

4. Założyć i zablokować głowicę ssącą.

Montaż worka na odpady

1. Odblokować i zdjąć głowicę ssącą.
2. Włożyć worek na odpady.

Rysunek E

3. Założyć worek na odpady na zbiornik. Zwrócić uwagę na to, aby linia znacznika znajdowała się wewnątrz zasobnika, a otwór odpowietrzający był umieszczony na jego tylnej ścianie.
4. Założyć i zablokować głowicę ssącą.

Odkurzenie na mokro

⚠ NIEBEZPIECZEŃSTWO

Niebezpieczeństwo występowania szkodliwych dla zdrowia pyłów

Choroby układu oddechowego wywołane przez wdychanie pyłów.

Przy odkurzaniu na mokro nie można zbierać żadnych szkodliwych dla zdrowia pyłów.

Montaż ściągaczy

1. Wymontować listwę szczotkową.
2. Zamontować ściągacze.

Zamykanie złącza ssącego

1. Założyć odpowiednio dopasowany korek zatyczkowy na złącze ssące.
2. Wsunąć korek zatyczkowy do oporu.

Wymywanie worka filtracyjnego

- Podczas zasysania mokrych zanieczyszczeń mokrych zanieczyszczeń należy zawsze wyjmować worek filtracyjny.
1. Odblokować i zdjąć głowicę ssącą.
 2. Wyjąć worek filtracyjny z koinierza w górę.

Rysunek H

3. Szczelnie zamknąć otwór złącza ssącego worka filtracyjnego za pomocą suwaka zamykającego.
4. Wywinąć worek filtracyjny.

Rysunek I

5. Zdjąć folię ochronną i zamknąć otwór odpowietrzający (1 x NT 30/1 - 2 x NT 40/1, NT 50/1) nakładką samoprzylepną.

Rysunek J

6. Mocno zamknąć worek filtracyjny za pomocą umieszczonej opaski kablowej.
7. Wyjąć worek filtracyjny.
8. Wyczyścić zasobnik wilgotną szmatką.
9. Zutyliżować worek filtracyjny zgodnie z obowiązującymi przepisami, wkładając go do zamkniętego, nieprzepuszczającego pyłu worka.
10. Założyć i zablokować głowicę ssącą.

Wymywanie worka na odpady

- Przy odkurzaniu mokrych zanieczyszczeń należy zawsze wyjmować worek na odpady.
1. Odblokować i zdjąć głowicę ssącą.
 2. Wywinąć worek na odpady.
- #### Rysunek K
3. Zdjąć folię ochronną i zamknąć otwór odpowietrzający nakładką samoprzylepną.
 4. Szczelnie zamknąć worek na odpady za pomocą łącznika kablowego poniżej otworu.
 5. Wyjąć worek na odpady.
 6. Wyczyścić zbiornik wilgotną szmatką.
 7. Worek na odpady zutyliżować zgodnie z obowiązującymi przepisami.
 8. Założyć i zablokować głowicę ssącą.

Spuszczanie brudnej wody

Dotyczy tylko NT 50/1:

1. Spuścić brudną wodę za pomocą węża spustowego.

Rysunek L

Ogólne

- Podczas zasysania mokrych zanieczyszczeń dysza do fug lub dysza do tapicerki (opcja) lub gdy głównie zasysana jest woda ze zbiornika, zaleca się wyłączenie funkcji „Automatyczne oczyszczanie filtra”.
- Po osiągnięciu maksymalnego poziomu cieczy urządzenie automatycznie się wyłącza.
- W przypadku cieczy nieprzewodzących prąd (np. emulsji wiertarskiej, olejów i smarów) urządzenie nie wyłącza się po napełnieniu zbiornika. Należy stale sprawdzać poziom napełnienia i opróżniać zbiornik w odpowiednim czasie.
- Po zakończeniu odkurzania na mokro: Wyczyścić płaski filtr falisty przy użyciu systemu oczyszczania filtra. Wyczyścić elektrody za pomocą szczotki. Zbiornik należy wyczyścić wilgotną szmatką i osuszyć.

Złącze zaciskowe

Wąż ssący jest zaopatrzony w system zatraskowy. Można podłączyć wszystkie akcesoria o średnicy znamionowej 35 mm.

Rysunek M

Obsługa

Pokręto

0 OFF	Urządzenie WYŁ.
1 ON	<ul style="list-style-type: none">• Urządzenie WŁ.• Automatyczne oczyszczanie filtra: WYŁ.• Włączanie mocy ssania (min.-maks.)
2 TACT AUTO	<ul style="list-style-type: none">• Urządzenie WŁ.• Automatyczne oczyszczanie filtra: WYŁ.• Włączanie mocy ssania (min.-maks.) (eco = tryb energooszczędny)

Włączanie urządzenia

1. Podłączyć wtyczkę sieciową.
2. Ustawić pokręto na żądany program.

Praca z elektronarzędziami

⚠ NIEBEZPIECZEŃSTWO

Niebezpieczeństwo porażenia prądem

Niebezpieczeństwo zranienia i uszkodzenia.

Gniazdko jest przeznaczone wyłącznie do bezpośredniego podłączenia elektronarzędzi do odkurzacza. Każde inne wykorzystanie gniazdka jest niedozwolone.

1. Podłączyć wtyczkę elektronarzędzia do odkurzacza. Odkurzacz znajduje się w trybie oczekiwania.
2. Włączyć urządzenie za pomocą pokrętki.

Wskazówka

Odkurzacz jest automatycznie włączany i wyłączany wraz z elektronarzędziem.

Wskazówka

Opóźnienie rozruchu odkurzacza wynosi maks. 0,5 sekundy, a opóźnienie wyłączenia - maks. do 15 sekund.

Wskazówka

Wartość mocy przyłączenia elektronarzędzi, patrz dane techniczne.

3. Zdjąć krzywkę z węża ssącego.

Rysunek N

4. Zamontować adapter narzędziowy na wężu ssącym.
5. Podłączyć adapter narzędziowy do elektronarzędzia.

Rysunek O

6. Ustawić minimalny strumień objętości przy pomocy pokrętki do regulacji średnicy węża ssącego. Podziałka wskazuje średnicę węża ssącego.

Wskazówka

Różne średnice węży ssących umożliwiają dopasowanie do różnych przekrojów urządzeń obróbkowych.

Wskazówka

Gdy odkurzacz jest wykorzystywany jako przenośny odpylacz (urządzenie obróbkowe jest podłączone do odkurzacza), wbudowany układ kontrolny musi być dostosowany do podłączonego urządzenia obróbkowego (urządzenia wytwarzającego pył). Oznacza to, że użytkownik musi zostać ostrzeżony, gdy minimalny strumień objętości potrzebny do odkurzenia spadnie poniżej 20 m/s.

Wskazówka

Informacje dotyczące minimalnego przepływu w zależności od podciśnienia znajdują się na tabliczce znamionowej.

Automatyczne oczyszczanie filtra

Urządzenie jest wyposażone w specjalny system oczyszczania filtra, który jest szczególnie skuteczny w przypadku drobnego pyłu. Przy tym płaski filtr falisty jest co 7,5/15/60 sekund (w zależności od zastosowania) automatycznie czyszczony podmuchem powietrza (pulsujący szelest).

1. Ustawić pokrętkę na programie 2 (TACT AUTO).
2. Czyszczenie Power (przy szczególnie zanieczyszczonym filtrze płaskim falistym): Ustawić pokrętkę na 2 program, ręcznie zamknąć rurę ssania lub krzywkę i poczekać na zakończenie automatycznego czyszczenia filtra (co 15 sekund).

Rysunek P

Wyłączanie urządzenia

1. Wyłączyć urządzenie przy pomocy pokrętki.
2. Wyciągnąć wtyczkę sieciową.

Po każdym użyciu

1. Opróżnić zbiornik.
2. Wyczyścić urządzenie wewnątrz i na zewnątrz odkurzając je i wycierając wilgotną ściereczką.

Składanie/rozkładanie pałąka przesuwnego

Dotyczy tylko NT 50/1:

1. Poluzować blokadę pałąka przesuwnego i zmienić jego ustawienie.

Przechowywanie urządzenia

1. Wąż ssący i kabel sieciowy należy przechowywać zgodnie z rysunkiem.

Rysunek Q

2. Przenieść urządzenie do suchego pomieszczenia i zabezpieczyć przed dostępem osób nieupoważnionych.

Transport

⚠ OSTROŻNIE

Nieuwzględnianie masy urządzenia

Niebezpieczeństwo odniesienia obrażeń i uszkodzenia Podczas transportu zwrócić uwagę na masę urządzenia.

Podczas transportu urządzenia upewnij się, że jest dobrze zamocowane.

Aby zapewnić bezpyłowy transport urządzenia, należy przedsięwziąć następujące środki:

1. Wąż ssący z akcesoriami umieścić w dostarczonym worku transportowym. Zamknąć worek transportowy. Numer katalogowy Torba transportowa: 6.277-454.0
2. Zamknąć złącze ssące, patrz Odkurzanie na makro.
3. Wyjąć rurę ssącą z dyszą podłogową z mocowania. Nosić urządzenie trzymając za uchwyt i rurę ssącą, a nie za pałąk przesuwny.
4. Na czas transportu w pojazdach należy zabezpieczyć urządzenie przed ślizganiem się i przechyleniem zgodnie z obowiązującymi przepisami.

Składowanie

⚠ OSTROŻNIE

Nieuwzględnianie masy urządzenia

Niebezpieczeństwo odniesienia obrażeń i uszkodzenia Podczas składowania uwzględnić masę urządzenia.

To urządzenie może być przechowywane tylko wewnątrz pomieszczeń.

Czyszczenie i konserwacja

⚠ NIEBEZPIECZEŃSTWO

Niebezpieczeństwo porażenia prądem

Obrażenia z powodu dotknięcia elementów przewodzących prąd

Wyłączyć urządzenie.

Odłączyć wtyczkę sieciową.

Maszynty usuwające pyły to urządzenia przeznaczone do zapobiegania zagrożeniom i usuwania zagrożeń zgodnie z przepisem 1 DGUV (niemiecki przepis bezpieczeństwa pracy, Zasady zapobiegania).

Wskazówka

Odkurzacze przemysłowe/odpylacze muszą być konserwowane zgodnie z wymaganiami, ale przynajmniej raz w roku, w razie potrzeby naprawiane i sprawdzane przez specjalistę (kwalifikacja zgodnie z TRGS 519 nr 5.3, ust. 2). Wynik kontroli należy przedstawić na żądanie.

UWAGA

Środki pielęgnacyjne zawierające silikon

Mogą być szkodliwe dla części z tworzywa sztucznego. Do czyszczenia nie używać środków pielęgnacyjnych zawierających silikon.

- Proste prace konserwacyjne i pielęgnacyjne można wykonywać samemu.
- Powierzchnię urządzenia i wewnętrzną stronę zbiornika czyścić regularnie wilgotną szmatką.

Wymiana płaskiego filtra falistego

⚠ NIEBEZPIECZEŃSTWO

Niebezpieczeństwo występowania szkodliwych dla zdrowia pyłów

Choroby układu oddechowego wywołane przez wdychanie pyłów.

Nagromadzony pył należy transportować w zbiornikach pyłoszczelnych. Przesypywanie jest niedozwolone. Odpady zawierające azbest należy utylizować zgodnie z przepisami i zasadami postępowania z odpadami. Utylizację zbiornika na pył mogą wykonywać wyłącznie przeszkolone osoby.

⚠ OSTRZEŻENIE

Niebezpieczeństwo występowania szkodliwych dla zdrowia pyłów

Choroby układu oddechowego wywołane przez wdychanie pyłów.

Nie używać głównego elementu filtrującego po wyjęciu go z urządzenia.

Filtry zainstalowane na stałe mogą być wymieniane tylko przez specjalistę w odpowiednich obszarach (np. tak zwanych stacjach odkażania).

Numer katalogowy płaskiego filtra falistego: 6.907-671.0 lub 6.904-242.0 (oznaczenie materiału B)

1. Obrócić obie zatyczki blokujące pokrywę filtra za pomocą śrubokręta w kierunku przeciwnym do kierunku ruchu wskazówek zegara. Zatyczki blokujące są wypychane.

Rysunek R

2. Otworzyć pokrywę filtra.
3. Wyjąć ramę filtra.

Rysunek S

4. Wyjąć płaski filtr falisty.
5. Po wyjęciu płaskiego filtra falistego należy go natychmiast włożyć do dostarczonego worka, a worek zamknąć. Numer katalogowy torby: 6.592-049.0
6. Zużyty płaski filtr falisty zutylizować zgodnie z obowiązującymi przepisami, wkładając go do zamkniętego, nieprzepuszczającego pyłu worka.
7. Usunąć powstałe zanieczyszczenie po stronie czystego powietrza.
8. Wyczyścić ramę filtra oraz powierzchnię stykową ramy filtra za pomocą wilgotnej szmatki.
9. Włożyć nowy płaski filtr falisty. Podczas montażu zwrócić uwagę, aby płaski filtr falisty przylegał ze wszystkich stron.
10. Założyć ramę filtra.
11. Zamknąć pokrywę filtra, zamknięcie musi być wyraźnie słyszalne.
12. Wcisnąć obie zatyczki blokujące pokrywę filtra za pomocą śrubokręta i dokręcić w kierunku zgodnym z kierunkiem ruchu wskazówek zegara.

Wymiana worka filtracyjnego

⚠ NIEBEZPIECZEŃSTWO

Niebezpieczeństwo występowania szkodliwych dla zdrowia pyłów

Choroby układu oddechowego wywołane przez wdychanie pyłów.

Nagromadzony pył należy transportować w zbiornikach pyłoszczelnych. Przesypywanie jest niedozwolone. Odpady zawierające azbest należy utylizować zgodnie z przepisami i zasadami postępowania z odpadami. Utylizację zbiornika na pył mogą wykonywać wyłącznie przeszkolone osoby.

1. Zamknąć złącze ssące, patrz Odkurzenie na makro.
- #### **Rysunek G**
2. Odblokować i zdjąć głowicę ssącą.
 3. Wyjąć worek filtracyjny z kołnierza w górę.
- #### **Rysunek H**
4. Szczelnie zamknąć otwór złącza ssącego worka filtracyjnego za pomocą suwaka zamykającego.
5. Wywinąć worek filtracyjny.
- #### **Rysunek I**
6. Zdjąć folię ochronną i zamknąć otwór odpowietrzający (1 x NT 30/1 - 2 x NT 40/1, NT 50/1) nakładką samoprzylepną.
- #### **Rysunek J**
7. Mocno zamknąć worek filtracyjny za pomocą umieszczonej opaski kablowej.
 8. Wyjąć worek filtracyjny.
 9. Wyczyścić zasobnik wilgotną szmatką.
 10. Zutylizować worek filtracyjny zgodnie z obowiązującymi przepisami, wkładając go do zamkniętego, nieprzepuszczającego pyłu worka.
 11. Założyć nowy worek na odpady na zasobnik.
- #### **Rysunek C**
12. Założyć worek filtracyjny.
- #### **Rysunek D**
13. Założyć i zablokować głowicę ssącą.

Wymiana worka na odpady

1. Zamknąć złącze ssące, patrz Odkurzenie na makro.
- #### **Rysunek G**
2. Odblokować i zdjąć głowicę ssącą.
 3. Wywinąć worek na odpady.
- #### **Rysunek K**
4. Zdjąć folię ochronną i zamknąć otwór odpowietrzający nakładką samoprzylepną.
 5. Szczelnie zamknąć worek na odpady za pomocą łącznika kablowego poniżej otworu.
 6. Wyjąć worek na odpady.
 7. Wyczyścić zasobnik wilgotną szmatką.
 8. Worek na odpady zutylizować zgodnie z obowiązującymi przepisami.
 9. Włożyć nowy worek na odpady.
- #### **Rysunek E**
10. Założyć worek na odpady na zbiornik. Zwrócić uwagę na to, aby linia znacznika znajdowała się wewnątrz zasobnika, a otwór odpowietrzający był umieszczony na jego tylnej ścianie.
 11. Założyć i zablokować głowicę ssącą.

Czyszczenie/wymiana filtra powietrza chłodzącego

1. Począć, aż urządzenie ostygnie.
 2. Odblokować i odchylić kłapy powietrza chłodzącego za pomocą śrubokręta.
- #### **Rysunek T**
3. Wyczyścić lub wymienić filtr powietrza chłodzącego (odkurzyć, umyć).
 4. Złożyć i zablokować kłapy powietrza chłodzącego.

Czyszczenie elektrod

1. Odblokować i zdjąć głowicę ssącą.
2. Wyczyścić elektrody za pomocą szczotki.
3. Założyć i zablokować głowicę ssącą.

Usuwanie usterek

⚠ NIEBEZPIECZEŃSTWO

Niebezpieczeństwo porażenia prądem

Obrażenia z powodu dotknięcia elementów przewodzących prąd

Wyłączyć urządzenie.

Odłączyć wtyczkę sieciową.

Wskazówka

W przypadku wystąpienia usterki (np. pęknięcie filtra) należy natychmiast wyłączyć urządzenie. Przed ponownym uruchomieniem należy usunąć usterkę.

Turbina ssąca nie działa

1. Sprawdzić gniazdko i bezpiecznik w instalacji zasilającej.
2. Sprawdzić kabel sieciowy, wtyczkę sieciową, elektrody i gniazdko urządzenia.
3. Włączyć urządzenie.

Turbina ssąca wyłącza się

1. Opróżnić zbiornik.
2. Włożyć płaski filtr falisty.

Po opróżnieniu zbiornika turbina ssąca nie uruchamia się ponownie

1. Wyłączyć urządzenie i odczekać 5 sekund. Ponownie włączyć urządzenie.
2. Wyczyścić elektrody za pomocą szczotki.

Siła ssania słabnie

1. Usunąć zatory z dyszy ssącej, rury ssącej, węża ssącego lub płaskiego filtra falistego.
2. Wymienić pełny worek filtracyjny.
3. Wymienić napełniony worek na odpady.
4. Prawidłowo zablokować pokrywę filtra.
5. Wymienić płaski filtr falisty.
6. Dotyczy tylko NT 50/1: Skontrolować szczelność węża spustowego.

Wydostawanie się pyłu podczas odkurzania

1. Sprawdzić/skorygować położenie montażowe płaskiego filtra falistego.

Rysunek U

2. Wymienić płaski filtr falisty.

Automatyczne wyłączenie (odkurzanie na mokro) nie działa

1. Wyczyścić elektrody za pomocą szczotki.
2. W przypadku cieczy nieprzewodzących prądu należy cały czas kontrolować poziom napełnienia.

Włącza się sygnał dźwiękowy - przerywany

1. Ustawić pokrętko na właściwą średnicę węża ssącego.
2. Gdy worek filtracyjny jest pełny i przepływ spada poniżej wartości minimalnej, należy wymienić worek.
3. Gdy worek na odpady jest zapelony i strumień objętości spada poniżej wartości minimalnej, należy wymienić worek.
4. Wymienić płaski filtr falisty.

Włącza się sygnał dźwiękowy - ciągły

1. Poczekać, aż urządzenie ostygnie. Wyczyścić/wymienić filtr powietrza chłodzącego.

Automatyczne oczyszczanie filtra nie działa

1. Waż ssący nie jest podłączony.

Nie można wyłączyć automatycznego oczyszczania filtra

1. Skontaktować się z serwisem.

Nie można włączyć automatycznego oczyszczania filtra

1. Skontaktować się z serwisem.

Serwis

Jeśli usterka nie może zostać usunięta, urządzenie musi zostać skontrolowane w serwisie.

Utylizacja

Po zakończeniu okresu eksploatacji należy zutylizować urządzenie zgodnie z obowiązującymi przepisami.

Gwarancja

W każdym kraju obowiązują warunki gwarancji określone przez dystrybutora. Ewentualne usterki urządzenia usuwane są w okresie gwarancji bezpłatnie, o ile spowodowane są błędem materiałowym lub produkcyjnym. W sprawach napraw gwarancyjnych prosimy kierować się z dowodem zakupu do dystrybutora lub do autoryzowanego punktu serwisowego. (Adres znajduje się na odwrocie)

Akcesoria i części zamienne

Należy stosować tylko oryginalne akcesoria i części zamienne, ponieważ gwarantują one bezpieczną i bezawaryjną pracę urządzenia. Informacje dotyczące akcesoriów i części zamiennych można znaleźć na stronie www.kaercher.com.

Deklaracja zgodności UE

Niniejszym oświadczamy, że określone poniżej urządzenie odpowiada pod względem koncepcji, konstrukcji oraz wprowadzonej przez nas do handlu wersji obowiązującym zasadniczym wymogom dyrektyw UE dotyczącym bezpieczeństwa i zdrowia. Wszelkie nieuzgodnione z nami modyfikacje urządzenia powodują utratę ważności tego oświadczenia.

Produkt: Odkurzacz do pracy na mokro i sucho

Typ: 1.148-xxx

Obowiązujące dyrektywy UE

2006/42/WE (+2009/127/WE)
2011/65/UE
2014/30/UE

Zastosowane normy zharmonizowane

EN IEC 63000: 2018
EN 55014-1: 2017 + A11: 2020
EN 55014-2: 2015
EN 60335-1
EN 60335-2-69
EN 61000-3-2: 2014
EN 61000-3-3: 2013
EN 62233: 2008

Zastosowane normy krajowe

TRGS 519

Niżej podpisane osoby działają na zlecenie i z upoważnienia zarządu.



H. Jenner
Chairman of the Board of Management



S. Reiser
Director Regulatory Affairs & Certification

Administrator dokumentacji:

S. Reiser
Alfred Kärcher SE & Co. KG
Alfred-Kärcher-Str. 28 - 40
71364 Winnenden (Germany)
Tel.: +49 7195 14-0
Faks: +49 7195 14-2212
Winnenden, 2021/10/01

Dane techniczne

		NT 30/1 Tact Te H	NT 40/1 Tact Te H	NT 50/1 Tact Te H
Przyłącze elektryczne				
Napięcie sieciowe	V	220-240	220-240	220-240
Napięcie sieciowe (AU)	V	240	240	240
Faza	~	1	1	1
Częstotliwość sieciowa	Hz	50-60	50-60	50-60
Stopień ochrony		IPX4	IPX4	IPX4
Klasa ochrony		I	I	I
Moc znamionowa	W	1200	1200	1200
Maksymalna moc	W	1380	1380	1380
Wartość mocy przyłączenia gniazda urządze- nia (EU)	W	100-2200	100-2200	100-2200
Wartość mocy przyłączenia gniazda urządze- nia (GB)	W	100-1800	100-1800	100-1800
Wartość mocy przyłączenia gniazda urządze- nia (CH)	W	100-1100	100-1100	100-1100
Wartość mocy przyłączenia gniazda urządze- nia (AU)	W	100-1200	100-1200	100-1200
Wydajność urządzenia				
Pojemność zbiornika	l	31	39	51
Ilość cieczy potrzebna do napełnienia	l	17	24	35
Ilość powietrza (maks.) w przypadku węża ssą- cego o średnicy 35 mm i długości 4,0 m	m ³ /h	143	143	143
Ilość powietrza (maks., silnik ssący)	m ³ /h	266	266	266
Podciśnienie (maks.) w przypadku węża ssą- cego o średnicy 35 mm i długości 4,0 m	kPa (mbar)	23,7 (237)	23,7 (237)	23,7 (237)
Podciśnienie (maks., silnik ssący)	kPa (mbar)	27,3 (273)	27,3 (273)	27,3 (273)
Wymiary i masa				
Typowy ciężar roboczy	kg	14,4	15,1	19,6
Dł. x szer. x wys.	mm	560 x 370 x 580	560 x 370 x 655	640 x 370 x 1045
Powierzchnia filtracyjna płaskiego filtra faliste- go (PTFE H)	m ²	0,5	0,5	0,5
Powierzchnia filtracyjna płaskiego filtra faliste- go (GF)	m ²	0,74	0,74	0,74
Średnica węża ssącego	mm	21 / 27 / 32 / 35 / 40	21 / 27 / 32 / 35 / 40	21 / 27 / 32 / 35 / 40
Długość węża ssącego	m	4,0 / 5,0	4,0 / 5,0	4,0 / 5,0
Wartości określone zgodnie z EN 60335-2-69				
Poziom ciśnienie akustycznego L _{pA}	dB(A)	69	68	68
Niepewność pomiaru K _{pA}	dB(A)	2	2	2
Drgania przenoszone przez końcówki górne	m/s ²	<2,5	<2,5	<2,5
Niepewność pomiaru K	m/s ²	0,2	0,2	0,2
Kabel sieciowy				
Typ kabla sieciowego	mm ²	H07RN-F 3x1,5	H07RN-F 3x1,5	H07RN-F 3x1,5
Numer części (EU)		6.650-665.0	6.650-665.0	6.650-665.0
Numer części (GB)		6.650-728.0	6.650-728.0	6.650-728.0
Numer części (CH)		6.650-726.0	6.650-726.0	6.650-726.0
Numer części (AU)		6.650-727.0	6.650-727.0	6.650-727.0
Długość kabla	m	7,5	7,5	7,5

Zmiany techniczne zastrzeżone.

Cuprins

Indicații generale	137
Protecția mediului	137
Utilizarea conform destinației	137
Descrierea dispozitivului	137
Simboluri pe aparat	138
Echipamente de siguranță	138
Pregătirea	138
Punerea în funcțiune	138
Operarea	139
Transport	140
Depozitarea	140
Îngrijirea și întreținerea	140
Remediarea defecțiunilor	141
Eliminarea ca deșeu	142
Garanție	142
Accesorii și piese de schimb	142
Declarație de conformitate UE	142
Date tehnice	143

Indicații generale



Înainte de prima utilizare a aparatului, citiți instrucțiunile originale și indicațiile de siguranță anexate nr. 59562490 (de la ediția 07/19). Respectați aceste instrucțiuni.

Păstrați ambele manuale pentru utilizarea ulterioară sau pentru viitorul posesor.

- Dacă nu sunt respectate instrucțiunile de utilizare și indicațiile de siguranță, pot apărea defecțiuni la nivelul aparatului și pericole pentru operator și alte persoane.
- Dacă intervin defecțiuni la transport, informați imediat distribuitorul.
- La despachetare, verificați conținutul pentru a vă asigura că nu lipsesc accesoriile și că nu există alte deteriorări.

Protecția mediului



Materialele de ambalare sunt reciclabile. Vă rugăm să eliminați ambalajele în mod ecologic.



Aparatele electrice și electronice conțin materiale reciclabile prețioase și, uneori, componente precum baterii, acumulatori sau uleiuri, care, în cazul utilizării incorecte sau al eliminării

necorespunzătoare, pot reprezenta un potențial pericol pentru sănătatea oamenilor și pentru mediul înconjurător. Pentru funcționarea corectă a aparatului, aceste componente sunt necesare. Aparatele marcate cu acest simbol nu trebuie aruncate la gunoier menajer.

Observații referitoare la materialele conținute (REACH)

Informații actuale referitoare la materialele conținute puteți găsi la adresa: www.kaercher.com/REACH

Utilizarea conform destinației

- Acest aspirator umed/uscat este conceput pentru a îndepărta murdăria uscată și lichidele.
- Dispozitivul este conceput pentru a aspira praful uscat, neinflamabil, dăunător pentru sănătate din mașini și dispozitive; corespunde clasei de praf H, conform EN 60335-2-69.
- Aspiratoarele industriale și aspiratoarele de praf portabile în conformitate cu TRGS 519 anexa 7.1 pot fi utilizate pentru următoarele aplicații:

1. Activități cu expunere redusă în conformitate cu TRGS 519 numărul 2.8 în spații închise sau lucrări de amploare redusă în conformitate cu TRGS 519 numărul 2.10.

- 2. Lucrări de curățenie. În Republica Federală Germania, pentru aspiratoarele din azbest se aplică regulamentele din TRGS 519 (Norme tehnice pentru substanțe periculoase).
- După utilizarea aspiratorului de azbest în zona izolată în sensul TRGS 519, aspiratorul de azbest nu mai poate fi utilizat în așa-numita zonă albă. Excepțiile sunt admise numai dacă aspiratorul de azbest a fost în prealabil decontaminat complet (adică nu numai carcasa exterioară, ci și, de exemplu, camera frigorifică, spațiile de instalare a echipamentelor electrice, echipamentul în sine etc.) de către un expert în conformitate cu TRGS 519 nr. 2.7. Acest lucru trebuie să fie înregistrat în scris și semnat de către expert.
- Filtrul cutat plat (GF) 6.904-242.0 (marcajul materialului B) poate fi utilizat numai în combinație cu sacul filtrului de siguranță 2.889-183.0 sau 2.889-184.0.
- Acest dispozitiv este potrivit pentru uz comercial, de ex. în hoteluri, școli, spitale, fabrici, magazine, birouri și magazine de închiriere.
- Valabil numai pentru Elveția: Pe durata utilizării dispozitivului folosiți exclusiv prize instalate într-un mediu uscat.

Descrierea dispozitivului

Figura A

- ① Electrozi
- ② Prize de aspirare
- ③ Furtun de aspirare
- ④ Cârlige de furtun
- ⑤ Blocarea mânerului de împingere (doar NT 50/1)
- ⑥ Duză pentru crăpături
- ⑦ Supapă de evacuare a aerului, aer de lucru
- ⑧ Cap de aspirare
- ⑨ Blocarea capului de aspirare
- ⑩ Concavitatea mânerului
- ⑪ Rezervor de deșeurii
- ⑫ Rolă de ghidare
- ⑬ Mâner
- ⑭ Admisie aer, aer de răcire a motorului
- ⑮ Dopuri de închidere
- ⑯ Duză pentru pardoseală
- ⑰ Țeavă de aspirat
- ⑱ Opritor pentru cutia de scule
- ⑲ Manșon din cauciuc, înșurubabil
- ⑳ Ureche de fixare
- ㉑ Capac filtru
- ㉒ Mâner de tras
- ㉓ Regulator putere de aspirare (fără trepte)

- ②4 Adaptor pentru unealtă
- ②5 Mâner de împingere (doar NT 50/1)
- ②6 Întrerupător rotativ pentru secțiunea transversală a furtunului de aspirare
- ②7 Scală pentru secțiunea transversală a furtunului de aspirare
- ②8 Comutator rotativ cu reglarea puterii de aspirare
- ②9 Priză
- ③0 Suport pentru duza pentru podea
- ③1 Furtun de evacuare (doar NT 50/1)
- ③2 Suport pentru țevă de aspirat
- ③3 Cârlig de cablu (doar NT 50/1)
- ③4 Știft de blocare capac filtru
- ③5 Colector
- ③6 Cablu de rețea
- ③7 Suport pentru cot (doar NT 30/1, NT 40/1)
- ③8 Cadru filtru
- ③9 Filtru cutat plat (PTFE H)
- ④0 Curățare filtru
- ④1 Plăcuță de tip

Simboluri pe aparat

Marcarea azbestului



ATENȚIE CONȚINE AZBEST. Pericol pentru sănătate prin inhalarea de praf fin de azbest. Respectați normele de siguranță.

Echipamente de siguranță

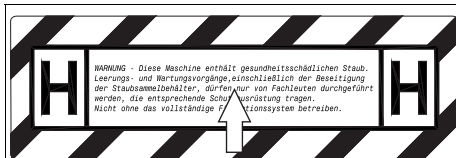
Monitorizarea filtrului cu pluri late

Dacă aparatul funcționează fără filtru cu pluri late, acesta se oprește automat.

Pregătirea

1. Dezamăți aparatul și montați accesoriul.
Figura B

Punerea în funcțiune



Dacă este necesar, scoateți autocolantul în limba națională respectivă de pe foaia de autocolante atașată și lipiți-l pe aparat peste textul în limba germană.

Aparatul permite 2 regimuri de funcționare:

- 1 Funcționare a aspiratorului pentru uz industrial (priza nu este alocată)
- 2 Funcționare pentru desprăfuire (priza este alocată)

⚠ AVERTIZARE

Pericol datorită prafului dăunător pentru sănătate
Afectiuni respiratorii ca urmare a inhalării prafului.

Nu aspirați fără element de filtrare, deoarece în caz contrar există un pericol pentru sănătate cauzat de emisiile de particule mai mari.

ATENȚIE

Pericol din cauza pătrunderii de praf fin.

Pericol de deteriorare a motorului cu aspirație naturală. Nu scoateți niciodată filtrul cutat plat atunci când aspirați.

1. Conectați furtunul de aspirare și, în funcție de regimul de funcționare, utilizați o duză de aspirație sau conectați-o la aparatul de generare a prafului.

Claxon

Ton intermitent

Claxonul sună (ton intermitent) când viteza aerului scade sub 20 m/s.

Indicație

Claxonul reacționează la subpresiune.

1. Puneți întrerupătorul rotativ pe secțiunea transversală a furtunului de aspirare corectă.

Ton permanent

Claxonul sună (ton permanent) când filtrul aerului de răcire este înfundat.

1. Lăsați aparatul să se răcească. Curățați/schimbați filtrul cu pluri late.

Sistem antistatic

Ștuțul de racord cu împământare distribuie încărcăturile statice. Acest lucru împiedică formarea de scântei și șocurile electrice cu accesoriile conductoare electrice (incluse).

Aspirare uscată

- NT 30/1: Dispozitivul este prevăzut cu un sac al filtrului de siguranță cu clapetă de închidere, număr de comandă 2.889-183.0 (5 bucăți).
- NT 40/1, NT 50/1: Dispozitivul este prevăzut cu un sac al filtrului de siguranță cu clapetă de închidere, număr de comandă 2.889-184.0 (5 bucăți).
- Dispozitivul este prevăzut cu o pungă de eliminare cu colier de cablu, număr de comandă 2.889-231.0 (10 bucăți).

Indicație

Cu acest dispozitiv pot fi aspirate toate tipurile de praf, până la clasa de praf H. Utilizarea unui sac de colectare a prafului (număr de comandă, vezi sistemele de filtre) este prevăzută legal.

Indicație

Dispozitivul este un aspirator industrial prevăzut pentru aspirare și un dispozitiv de desprăfuire potrivit pentru funcționare portabilă în vederea aspirării prafului uscat, neinflamabil, cu valori limită la postul de lucru (AGW).

- Filtrele cutate plate neutilizate pot fi depozitate și transportate numai în ambalajul lor (cutie de carton).

⚠ AVERTIZARE

Pericol datorită prafului dăunător pentru sănătate
Afectiuni respiratorii ca urmare a inhalării prafului.

Nu aspirați fără sac pentru filtrul de siguranță/pungă de eliminare, deoarece în caz contrar există un pericol pentru sănătate cauzat de emisiile ridicate de particule de praf fin.

Montarea sacului filtrului de siguranță

1. Deblocați și scoateți capul de aspirare.
2. Puneți sacul filtrului de siguranță peste recipient.
Figura C
3. Atașați sacul filtrului de siguranță.
Figura D
4. Așezați capul de aspirare și blocați-l.

Montarea pungii de eliminare

1. Deblocați și scoateți capul de aspirare.
2. Introduceți punga de eliminare.
Figura E
3. Puneți punga de eliminare peste recipient. Asigurați-vă că linia de marcare este în interiorul recipientului și că orificiul de aerisire este poziționat pe partea din spate a recipientului.
4. Așezați capul de aspirare și blocați-l.

Aspirare umedă

⚠ PERICOL

Pericol datorită prafului dăunător pentru sănătate
Afecțiuni respiratorii ca urmare a inhalării prafului.
La aspirarea umedă, nu trebuie aspirate prafului periculoase pentru sănătate.

Montarea buzelor de cauciuc

1. Demontați benzile aspre.
Figura F
2. Montați buzele de cauciuc.

Închiderea racordului de aspirare

1. Introduceți dopurile de închidere corect în racordul de aspirare.
Figura G
2. Împingeți dopurile de închidere până la opritor.

Îndepărtarea sacului filtrului de siguranță

- În caz de aspirare de murdărie umedă, sacul filtrului de siguranță trebuie întotdeauna îndepărtat.
1. Deblocați și scoateți capul de aspirare.
 2. Scoateți sacul filtrului de siguranță de pe flanșă în sus.
Figura H
 3. Orificiul racordului de aspirație al sacului filtrului de siguranță trebuie închis etanș cu clapeta de închidere.
 4. Întoarceți sacul filtrului de siguranță.
Figura I
 5. Îndepărtați folia protectoare și închideți orificiul de aerisire (1x NT 30/1 - 2x NT 40/1, NT 50/1) cu ajutorul filei autoadezive.
Figura J
 6. Închideți etanș sacul filtrului de siguranță, folosind colierul de cablu inclus.
 7. Îndepărtați sacul filtrului de siguranță.
 8. Curățați recipientul în interior cu o lavetă umedă.
 9. Pentru eliminare, așezați sacul filtrului de siguranță într-un alt sac închis etanș la praf, conform prevederilor legale aplicabile.
 10. Așezați capul de aspirare și blocați-l.

Îndepărtarea pungii de eliminare

- Când se aspiră murdărie umedă, punga de eliminare trebuie întotdeauna scoasă.
1. Deblocați și scoateți capul de aspirare.
 2. Strângeți punga de eliminare.
Figura K
 3. Îndepărtați folia de protecție și închideți orificiul de aerisire cu ajutorul unei etichete autoadezive.

4. Închideți etanș punga de eliminare cu colierele de cablu sub deschidere.
5. Scoateți punga de eliminare.
6. Curățați recipientul în interior cu o lavetă umedă.
7. Eliminați ecologic punga de eliminare în conformitate cu dispozițiile legale.
8. Așezați capul de aspirare și blocați-l.

Evacuarea apei uzate

Doar NT 50/1:

1. Evacuați apa uzată prin furtunul de evacuare.
Figura L

Generalități

- Când se aspiră murdărie umedă cu duza de colțuri sau duza de tapițerie (opțiune) sau dacă în general apa este aspirată dintr-un recipient, se recomandă ca funcția „Curățare automată a filtrului” să fie oprită.
- La atingerea nivelului max. de lichid, dispozitivul se oprește automat.
- La lichidele neconductoare (de ex. emulsie de foraj, uleiuri și grăsimi), dispozitivul nu se oprește atunci când recipientul este plin. Nivelul trebuie verificat permanent și recipientul golit din timp.
- După finalizarea aspirării umede: Curățați filtrul curat plat cu sistemul de curățare a acestuia. Curățați electrozii cu o perie. Curățați recipientul cu o lavetă umedă și uscați-l.

Prinderea cu clame

Furtunul de aspirare este prevăzut cu un sistem de prindere cu clame. Pot fi racordate toate accesoriile cu lățimea nominală de 35 mm.

Figura M

Operarea

Înterupător rotativ

0 OFF	Aparat OPRIT
1 ON	<ul style="list-style-type: none">• Aparat PORNIT• Curățare automată a filtrului: OPRITĂ• Reglarea puterii de aspirare (min-max)
2 TACT AUTO	<ul style="list-style-type: none">• Aparat PORNIT• Curățare automată a filtrului: PORNITĂ• Reglarea puterii de aspirare (min-max) („eco” (regim de economisire a energiei))

Pornirea aparatului

1. Conectați ștecărul de rețea.
2. Puneți înterupătorul rotativ pe programul dorit.

Lucrul cu unelte electrice

⚠ PERICOL

Pericol de electrocutare

Pericol de accidentare și de deteriorare.
Priza este destinată numai conectării directe a uneltelor electrice la aspirator. Nicio altă utilizare a prizei nu este permisă.

1. Conectați ștecărul de rețea a unelei electrice la aspirator. Aspiratorul se află în standby.
2. Porniți aparatul de la înterupătorul rotativ.

Indicație

Aspiratorul este pornit și oprit automat de la unealta electrică.

Indicație

Aspiratorul are o întârziere de pornire de până la 0,5 secunde și o durată de funcționare de până la 15 secunde.

Indicație

Pentru sarcina conectată la uneltele electrice, consultați Datele tehnice.

3. Scoateți cotel de la furtunul de aspirare.

Figura N

4. Montați adaptorul pentru unealtă la furtunul de aspirare.
5. Racordați adaptorul pentru unealtă la unealta electrică.

Figura O

6. Setează debitul volumetric minim la întrerupătorul rotativ pentru secțiunea transversală a furtunului de aspirare. Scala indică secțiunea transversală a furtunului de aspirare.

Indicație

Diferitele secțiuni ale furtunului de aspirare sunt necesare pentru a permite adaptarea la secțiunile transversale de conectare ale aparatului de prelucrare.

Indicație

Pentru funcționarea ca dispozitiv de desprăfuire pentru funcționare portabilă (aparat de prelucrare conectat la aspirator), monitorizarea încorporată trebuie adaptată la aparatul de prelucrare conectat (generator de praf). Aceasta înseamnă că utilizatorul trebuie avertizat dacă valoarea este mai mică decât debitul volumetric minim de 20 m/s necesar pentru aspirare.

Indicație

Informațiile privind debitul volumetric minim în funcție de subpresiune pot fi găsite pe plăcuța de tip.

Curățarea automată a filtrului

Dispozitivul dispune de un sistem special de curățare a filtrului, deosebit de eficient în cazul prafului fin. Astfel, filtrul cutat plat este curățat automat la fiecare 7,5/15/60 secunde (după fiecare utilizare), prin suflare cu aer (zgomot pulsatoriu).

1. Puneți comutatorul rotativ pe programul 2 (TACT AUTO).
2. Curățare Power (în cazul murdăririi excesive a filtrului cutat plat): Rotiți întrerupătorul rotativ la programul 2, acoperiți cu mâna tubul de aspirare, respectiv cotel și așteptați curățarea automată a filtrului (la fiecare 15 secunde).

Figura P

Oprirea aparatului

1. Opriiți aparatul de la întrerupătorul rotativ.
2. Trageți ștecărul de rețea.

După fiecare utilizare

1. Golii recipientul.
2. Curățați interiorul și exteriorul aparatului cu o lavetă umedă, prin aspirare și ștergere.

Rabatare în interior/la exterior mânerul de împingere

Doar NT 50/1:

1. Eliberați sistemul de blocare al tijei de împingere și reglați tija de împingere.

Depozitarea aparatului

1. Păstrați furtunul de aspirare și cablul de alimentare conform figurii.

Figura Q

2. Depozitați aparatul într-o cameră uscată și asigurați-l împotriva utilizării neautorizate.

Transport

⚠ PRECAUȚIE

Nerespectarea greutății

Pericol de accidentare și de deteriorare

La transport țineți cont de greutatea aparatului.

Când transportați dispozitivul, asigurați-vă că este bine fixat.

Trebuie luate următoarele măsuri pentru a asigura un transport fără praf al dispozitivului:

1. Așezați furtunul de aspirare cu accesoriile în sacul de transport furnizat. Închideți sacul de transport. Număr de comandă sac de transport: 6.277-454.0
2. Pentru închiderea racordului de aspirare, vezi Aspirarea umedă.
3. Scoateți furtunul de aspirare cu duzele pentru podea din suport. Pentru transport, prindeți dispozitivul de mânerul de transport și de tubul de aspirare, nu de tija de împingere.
4. La transportarea dispozitivului în vehicule, ancorati-l în conformitate cu directivele aplicabile, pentru a preveni alunecarea și răsturnarea.

Depozitarea

⚠ PRECAUȚIE

Nerespectarea greutății

Pericol de accidentare și de deteriorare

La depozitare țineți cont de greutatea aparatului.

Aparatul poate fi depozitat numai în interior.

Îngrijirea și întreținerea

⚠ PERICOL

Pericol de electrocutare

Rânniri cauzate de atingerea pieselor aflate sub tensiune

Opriiți aparatul.

Scoateți ștecărul.

Mașinile de îndepărtat praful sunt dispozitive de siguranță pentru prevenirea sau eliminarea pericolelor în sensul Regulamentului DGUV 1 (Regulamentul german privind prevenirea accidentelor, principii de prevenire).

Indicație

Aspiratoarele industriale/extractoarele de praf trebuie să fie întreținute în funcție de necesități, dar cel puțin o dată pe an, reparate dacă este necesar și inspectate de un expert (calificare în conformitate cu TRGS 519 nr. 5.3, alin. 2). Rezultatul testului se prezintă la cerere.

ATENȚIE

Produse de îngrijire care conțin silicon

Elementele din plastic pot fi distruse.

La curățare, nu utilizați produse de întreținere care conțin silicon.

- Lucrările de întreținere și de îngrijire simple le puteți face chiar dvs.
- Curățați suprafața dispozitivului și interiorul recipientului la intervale de timp regulate, cu o lavetă umedă.

Înlocuirea filtrului cutat plat

⚠ **PERICOL**

Pericol datorită prafului dăunător pentru sănătate
Afecțiuni respiratorii ca urmare a inhalării prafului.
Praful acumulat trebuie transportat în recipiente rezistente la praf. Transferul nu este permis. Deșeurile care conțin azbest sunt eliminate în conformitate cu reglementările și regulile de eliminare a deșeurilor. Eliminarea recipientului de colectare a prafului poate fi efectuată numai de către persoane instruite.

⚠ **AVERTIZARE**

Pericol datorită prafului dăunător pentru sănătate
Afecțiuni respiratorii ca urmare a inhalării prafului.
Nu mai utilizați elementul de filtrare principal după ce îl scoateți din aparat.

Filtrele fixate pot fi înlocuite numai în zone adecvate (de exemplu în așa-numitele stații de decontaminare) de către un expert.

Număr de comandă filtru cutat plat: 6.907-671.0 sau 6.904-242.0 (identificarea materialului B)

1. Rotiți ambele știfturi de blocare ale capacului filtrului în sens invers acelor de ceasornic cu o șrubelniță. Știfturile de blocare sunt împinse în afară.

Figura R

2. Deschideți capacul filtrului.

3. Scoateți cadrul de filtru.

Figura S

4. Scoateți filtrul cutat plat.

5. La scoaterea filtrului cutat plat aferent, introduceți-l imediat în sacul livrat și închideți-l. Număr de comandă sac: 6.592-049.0

6. Depuneți la deșeurii filtrul cutat plat utilizat respectiv în sacul închis, protejat împotriva prafului, în conformitate cu dispozițiile legale.

7. Îndepărtați murdăria acumulată pe partea de aer curat.

8. Stergeți cadrul filtrului, precum și suportul cadrului filtrului cu o lavetă umedă.

9. Utilizați filtrul cutat plat nou. La utilizare, aveți grijă ca filtrul cutat plat să fie la același nivel pe toate părțile.

10. Introduceți cadrul de filtru.

11. Închideți capacul de la filtru, care se fixează cu un sunet auditiv.

12. Apăsăți cu o șrubelniță cele două știfturi de blocare ale capacului filtrului și fixați-le în sensul acelor de ceasornic.

Înlocuirea sacului filtrului de siguranță

⚠ **PERICOL**

Pericol datorită prafului dăunător pentru sănătate
Afecțiuni respiratorii ca urmare a inhalării prafului.
Praful acumulat trebuie transportat în recipiente rezistente la praf. Transferul nu este permis. Deșeurile care conțin azbest sunt eliminate în conformitate cu reglementările și regulile de eliminare a deșeurilor. Eliminarea recipientului de colectare a prafului poate fi efectuată numai de către persoane instruite.

1. Pentru închiderea racordului de aspirare, vezi Aspirarea umedă.

Figura G

2. Deblocați și scoateți capul de aspirare.

3. Scoateți sacul filtrului de siguranță de pe flanșă în sus.

Figura H

4. Orificiul racordului de aspirație al sacului filtrului de siguranță trebuie închis etanș cu clapeta de închidere.

5. Întoarceți sacul filtrului de siguranță.

Figura I

6. Îndepărtați folia protectoare și închideți orificiul de aerisire (1x NT 30/1 - 2x NT 40/1, NT 50/1) cu ajutorul filei autoadezive.

Figura J

7. Închideți etanș sacul filtrului de siguranță, folosind colierul de cablu inclus.

8. Îndepărtați sacul filtrului de siguranță.

9. Curățați recipientul în interior cu o lavetă umedă.

10. Pentru eliminare, așezați sacul filtrului de siguranță într-un alt sac închis etanș la praf, conform prevederilor legale aplicabile.

11. Puneți un nou sac al filtrului de siguranță peste recipient.

Figura C

12. Atașați sacul filtrului de siguranță.

Figura D

13. Așezați capul de aspirare și blocați-l.

Înlocuirea pungii de eliminare

1. Pentru închiderea racordului de aspirare, vezi Aspirarea umedă.

Figura G

2. Deblocați și scoateți capul de aspirare.

3. Strângeți punga de eliminare.

Figura K

4. Îndepărtați folia de protecție și închideți orificiul de aerisire cu ajutorul unei etichete autoadezive.

5. Închideți etanș punga de eliminare cu colierele de cablu sub deschidere.

6. Scoateți punga de eliminare.

7. Curățați recipientul în interior cu o lavetă umedă.

8. Eliminați ecologic punga de eliminare în conformitate cu dispozițiile legale.

9. Introduceți noua pungă de eliminare.

Figura E

10. Puneți punga de eliminare peste recipient. Asigurați-vă că linia de marcare este în interiorul recipientului și că orificiul de aerisire este poziționat pe partea din spate a recipientului.

11. Așezați capul de aspirare și blocați-l.

Curățarea/schimbarea filtrului cu aer de răcire

1. Lăsați aparatul să se răcească.

2. Deblocați clapetele de la aerul de răcire cu o șrubelniță și scoateți-le.

Figura T

3. Curățați filtrul de aer de răcire (aspirați, clătiți) sau schimbați-l.

4. Rabatați în interior clapetele de la aerul de răcire și fixați-le.

Curățarea electrozilor

1. Deblocați și scoateți gura de aspirare.

2. Curățați electrozii cu o perie.

3. Puneți gura de aspirare și blocați-o.

Remedierea defecțiunilor

⚠ **PERICOL**

Pericol de electrocutare

Răniri cauzate de atingerea pieselor aflate sub tensiune
Oprțiți aparatul.

Scoateți ștecărul.

Indicație

Dacă apare o defecțiune (de ex. rupere a filtrului), aparatul trebuie oprit imediat. Înainte de repunerea în funcțiune, defecțiunea trebuie remediată.

Turbina de aspirare nu funcționează

1. Verificați priza și siguranța de la alimentarea cu curent.
2. Verificați cablul de alimentare, ștecărul, electrozii și priza aparatului.
3. Porniți aparatul.

Turbina de aspirare se oprește

1. Goliți recipientul.
2. Utilizați filtrul cu pliuri plate.

Turbina de aspirare nu repornește după golirea recipientului

1. Deconectați aparatul și așteptați 5 secunde. Porniți din nou aparatul.
2. Curățați electrozii cu o perie.

Puterea de aspirare scade

1. Îndepărtați blocajele din duza de aspirație, tubul de aspirare, furtunul de aspirare sau filtrul cutat plat.
2. Înclocuiți sacul filtrului de siguranță plin.
3. Înclocuiți punga de eliminare plină.
4. Fixați capacul filtrului în poziție.
5. Înclocuiți filtrul cutat plat.
6. Doar NT 50/1: Verificați etanșeitatea furtunului de evacuare.

Evacuare praf la aspirare

1. Verificați/corectați poziția de montaj corectă a filtrului cutat plat.

Figura U

2. Înclocuiți filtrul cutat plat.

Oprirea automată (aspirarea umedă) nu funcționează

1. Curățați electrozii cu o perie.
2. Verificați periodic nivelul de umplere cu lichid neconductiv.

Claxonul sună - ton intermitent

1. Puneți întrerupătorul rotativ pe secțiunea transversală a furtunului de aspirare corectă.
2. Dacă sacul pentru filtrul de siguranță s-a umplut și debitul volumetric minim nu a fost atins, punga trebuie schimbată.
3. Dacă punga de eliminare s-a umplut și debitul volumetric minim nu a fost atins, punga trebuie schimbată.
4. Înclocuiți filtrul cutat plat.

Claxonul sună - ton permanent

1. Lăsați aparatul să se răcească. Curățați/schimbați filtrul cu pliuri plate.

Curățarea automată a filtrului nu funcționează

1. Furtunul de aspirare nu este racordat.

Curățarea automată a filtrului nu poate fi oprită

1. Informați unitatea de service.

Curățarea automată a filtrului nu poate fi pornită

1. Informați unitatea de service.

Departamentul de asistență clienți

Dacă defecțiunea nu poate fi remediată, aparatul trebuie verificat de departamentul de asistență clienți.

Eliminarea ca deșeu

Aparatul trebuie eliminat în conformitate cu reglementările legale la sfârșitul duratei sale de utilizare.

Garanție

În fiecare țară sunt valabile condițiile de garanție publicate de distribuitorul nostru din țara respectivă. Eventuale defecțiuni ale acestui aparat, care survin în perioada de garanție și care sunt rezultatul unor defecte de fabricație sau de material, vor fi remediate gratuit. Pentru a putea beneficia de garanție, prezentați-vă cu chitanța de cumpărare la magazin sau la cea mai apropiată unitate de service autorizată.
(Pentru adresă, consultați pagina din spate)

Accesorii și piese de schimb

Utilizați numai accesorii originale și piese de schimb originale; ele asigură funcționarea în siguranță și fără avarii a aparatului.

Informații despre accesorii și piesele de schimb se găsesc la adresa www.kaercher.com.

Declarație de conformitate UE

Prin prezenta, declarăm că aparatul indicat mai jos corespunde cerințelor fundamentale privind siguranța și sănătatea prevăzute în directivele UE relevante, prin proiectarea și construcția sa, precum și în versiunea comercializată de noi. În cazul efectuării unei modificări a aparatului care nu a fost convenită cu noi, această declarație își pierde valabilitatea.

Produs: Aspirator pentru mediu umed și uscat

Tip: 1.148-xxx

Directive UE relevante

2006/42/UE (+2009/127/UE)

2011/65/UE

2014/30/UE

Norme armonizate aplicate

EN IEC 63000: 2018

EN 55014-1: 2017 + A11: 2020

EN 55014-2: 2015

EN 60335-1

EN 60335-2-69

EN 61000-3-2: 2014

EN 61000-3-3: 2013

EN 62233: 2008

Standarde naționale aplicate

TRGS 519

Semnatarii acționează în numele și prin împuternicirea Consiliului director.



H. Jenner

Chairman of the Board of Management



S. Reiser

Director Regulatory Affairs & Certification

Însărcinat cu elaborarea documentației:

S. Reiser

Alfred Kärcher SE & Co. KG

Alfred-Kärcher-Str. 28 - 40

71364 Winnenden (Germania)

Tel.: +49 7195 14-0

Fax: +49 7195 14-2212

Winnenden, 2021/10/01

Date tehnice

		NT 30/1 Tact Te H	NT 40/1 Tact Te H	NT 50/1 Tact Te H
Conexiune electrică				
Tensiune de rețea	V	220-240	220-240	220-240
Tensiune de rețea (AU)	V	240	240	240
Fază	~	1	1	1
Frecvență de rețea	Hz	50-60	50-60	50-60
Grad de protecție		IPX4	IPX4	IPX4
Clasă de protecție		I	I	I
Randament nominal	W	1200	1200	1200
Putere maximă	W	1380	1380	1380
Valoarea puterii instalate pentru fișa aparatului (EU)	W	100-2200	100-2200	100-2200
Valoarea puterii instalate pentru fișa aparatului (GB)	W	100-1800	100-1800	100-1800
Valoarea puterii instalate pentru fișa aparatului (CH)	W	100-1100	100-1100	100-1100
Valoarea puterii instalate pentru fișa aparatului (AU)	W	100-1200	100-1200	100-1200
Date privind puterea aparatului				
Conținutul recipientului	l	31	39	51
Cantitate de umplere lichid	l	17	24	35
Cantitatea de aer (max.) cu diametrul furtunului de aspirare 35 mm și lungimea 4,0 m	m ³ /h	143	143	143
Volumul de aer (max., motor cu aspirație naturală)	m ³ /h	266	266	266
Subpresiune (max.) cu diametrul furtunului de aspirare 35 mm și lungimea 4,0 m	kPa (mbar)	23,7 (237)	23,7 (237)	23,7 (237)
Vacuum (max., motor cu aspirație naturală)	kPa (mbar)	27,3 (273)	27,3 (273)	27,3 (273)
Dimensiuni și greutate				
Greutate tipică în timpul funcționării	kg	14,4	15,1	19,6
Lungime x Lățime x Înălțime	mm	560 x 370 x 580	560 x 370 x 655	640 x 370 x 1045
Suprafață filtru cutat plat (PTFE H)	m ²	0,5	0,5	0,5
Suprafață filtru cutat plat (GF)	m ²	0,74	0,74	0,74
Diametru furtun de aspirare	mm	21 / 27 / 32 / 35 / 40	21 / 27 / 32 / 35 / 40	21 / 27 / 32 / 35 / 40
Lungime furtun de aspirare	m	4,0 / 5,0	4,0 / 5,0	4,0 / 5,0
Valori calculate conform EN 60335-2-69				
Nivel de zgomot L _{pA}	dB(A)	69	68	68
Incertitudine K _{pA}	dB(A)	2	2	2
Valoarea vibrațiilor mână-braț	m/s ²	<2,5	<2,5	<2,5
Incertitudine K	m/s ²	0,2	0,2	0,2
Cablu de rețea				
Tip cablu de rețea	mm ²	H07RN-F 3x1,5	H07RN-F 3x1,5	H07RN-F 3x1,5
Număr piesă (EU)		6.650-665.0	6.650-665.0	6.650-665.0
Număr piesă (GB)		6.650-728.0	6.650-728.0	6.650-728.0
Număr piesă (CH)		6.650-726.0	6.650-726.0	6.650-726.0
Număr piesă (AU)		6.650-727.0	6.650-727.0	6.650-727.0
Lungime cablu	m	7,5	7,5	7,5

Sub rezerva modificărilor tehnice.

Obsah

Všeobecné upozornenia.....	144
Ochrana životného prostredia.....	144
Používanie v súlade s účelom.....	144
Popis prístroja.....	144
Symboly na prístroji.....	145
Bezpečnostné zariadenia.....	145
Príprava.....	145
Uvedenie do prevádzky.....	145
Obsluha.....	146
Preprava.....	147
Skladovanie.....	147
Starostlivosť a údržba.....	147
Pomoc pri poruchách.....	148
Likvidácia.....	149
Záruka.....	149
Príslušenstvo a náhradné diely.....	149
EÚ vyhlásenie o zhode.....	149
Technické údaje.....	150

Všeobecné upozornenia



Pred prvým použitím prístroja si prečítajte tento originálny návod na použitie a priložené bezpečnostné pokyny č.

59562490 (od vydania 07/19). Riadte sa informáciami a pokynmi, ktoré sú v nich uvedené.

Obidva dokumenty si uschovajte pre neskoršie použitie alebo pre nasledujúceho majiteľa.

- Pri nedodržaní návodu na obsluhu a bezpečnostných pokynov môže dôjsť k poškodeniu prístroja a ohrozeniu obsluhy a iných osôb.
- V prípade poškodenia počas prepravy okamžite informujte predajcu.
- Pri rozbaľovaní skontrolujte obsah balenia z hľadiska chýbajúceho príslušenstva alebo poškodenia.

Ochrana životného prostredia



Obalové materiály sú recyklovateľné. Obaly zlikvidujte ekologickým spôsobom.



Elektrické a elektronické zariadenia obsahujú cenné recyklovateľné materiály a často aj komponenty ako napr. batérie, akumulátory alebo olej, ktoré pri nesprávnej manipulácii alebo likvidácii môžu predstavovať potenciálne nebezpečenstvo pre ľudské zdravie a životné prostredie. Tieto komponenty sú však pre správnu prevádzku zariadenia nevyhnutné. Zariadenia označené týmto symbolom nesmú byť likvidované spolu s domovým odpadom.

Informácie o obsiahnutých látkach (REACH)

Aktuálne informácie o obsiahnutých látkach sú uvedené na internetovej stránke: www.kaercher.com/REACH

Používanie v súlade s účelom

- Tento mokrý/suchý vysávač je určený na odstraňovanie suchých nečistôt a kvapalín.
- Prístroj je vhodný na vysávanie suchých, nehorľavých, zdraviu škodlivých prachov zo strojov a prístrojov, prachová trieda H podľa normy EN 60335-2-69.
- Priemyselné vysávače a odstraňovače prachu pre mobilnú prevádzku v súlade s TRGS 519, príloha 7.1 sa môžu používať na tieto účely:

1. Činnosti s nízkou expozíciou podľa TRGS 519, číslo 2.8 v uzavretých priestoroch alebo drobné práce podľa TRGS 519, číslo 2.10.

2. Čistiace práce. Na vysávače azbestu sa

v Spolkovej republike Nemecko vzťahujú predpisy TRGS 519 (Technické predpisy pre nebezpečné látky).

- Po použití vysávača azbestu v utesnenej oblasti v zmysle TRGS 519 sa vysávač azbestu už nesmie používať v tzv. bielej oblasti. Výnimky sú povolené len v prípade, že bude vysávač azbestu vopred úplne dekontaminovaný odborníkom v súlade s TRGS 519, č. 2.7 (t.j. nielen vonkajší plášť, ale na príklad aj chladiaci priestor, inštalčné priestory pre elektrické prevádzkové prostriedky, samotné prevádzkové prostriedky atď.). Odborník to musí písomne zaznamenať a podpísať.
- Plochý skladaný filter (GF) 6.904-242.0 (označenie materiálu B) sa môže používať len v kombinácii s bezpečnostným filtračným vreckom 2.889-183.0 alebo 2.889-184.0.
- Tento prístroj je vhodný na priemyselné použitie, napr. v hoteloch, školách, nemocniciach, továrňach, obchodoch, kanceláriách a nájomných priestoroch.
- Platí len pre Švajčiarsko: Zásuvka sa môže používať len počas prevádzky v suchom prostredí.

Popis prístroja

Obrázok A

- 1 Elektródy
- 2 Nasávacie hrdlo
- 3 Nasávací hadica
- 4 Hák na hadicu
- 5 Blokovanie posuvného držadla (len NT 50/1)
- 6 Štrbinová hubica
- 7 Výstup vzduchu, pracovný vzduch
- 8 Nasávací hlava
- 9 Zariadenie nasávacej hlavy
- 10 Uchopovacia priehľbeň
- 11 Nádoba na nečistoty
- 12 Otočné koliesko
- 13 Rukoväť
- 14 Vstup vzduchu, chladiaci vzduch motora
- 15 Uzatvárací zátka
- 16 Podlahová hubica
- 17 Nasávací trubica
- 18 Doraz pre kufřík s náradím
- 19 Gumená spojka, možnosť skrutkovania
- 20 Upevňovacie oko
- 21 Kryt filtra
- 22 Držadlo
- 23 Regulátor sily vysávania (plynulé nastavenie)
- 24 Adaptér náradia
- 25 Posuvné držadlo (len NT 50/1)

- ②6 Otočný spínač pre prierez nasávacej hadice
- ②7 Stupnica prierezu nasávacej hadice
- ②8 Otočný spínač s regulátorom sacieho výkonu
- ②9 Zásuvka
- ③0 Držiak pre podlahovú hubicu
- ③1 Vypúšťacia hadica (len NT 50/1)
- ③2 Držiak pre nasávaciu trubicu
- ③3 Háč pre kábel (len NT 50/1)
- ③4 Uzatvárací čap krytu filtra
- ③5 Koleno
- ③6 Sieťový kábel
- ③7 Držiak pre koleno (len NT 30/1, NT 40/1)
- ③8 Rám filtra
- ③9 Plochý skladaný filter (PTFE H)
- ④0 Čistenie filtra
- ④1 Typový štítok

Symbole na prístroji

Označenie azbestu



POZOR, OBSAHUJE AZBEST. Nebezpečenstvo ohrozenia zdravia vdýchnutím jemného azbestového prachu. Dodržiavajte bezpečnostné predpisy.

Bezpečnostné zariadenia

Kontrola plochého skladaného filtra

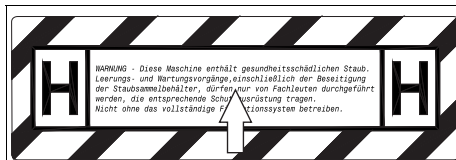
Pri prevádzke prístroja bez plochého skladaného filtra sa prístroj automaticky vypne.

Príprava

1. Vybalte prístroj a namontujte príslušenstvo.

Obrázok B

Uvedenie do prevádzky



V prípade potreby stiahnite nálepku v príslušnom národnom jazyku z priloženého hárka nálepiek a prelepte ňou nemecký text na prístroji.

Prístroj umožňuje 2 prevádzkové režimy:

- 1 Prevádzka priemyselného vysávača (zásuvka nie je obsadená)
- 2 Prevádzka odstraňovania prachu (zásuvka je obsadená)

⚠ VÝSTRAHA

Nebezpečenstvo spôsobené zdraviu škodlivým prachom

Choroba dýchacích ciest vdýchnutím prachu. Nikdy nevyšavajte bez filtračného prvku, v opačnom prípade hrozí nebezpečenstvo ohrozenia zdravia zvýšeným únikom jemného prachu.

POZOR

Nebezpečenstvo zapríčinené vniknutím prachu

Nebezpečenstvo poškodenia sacieho motora.

Pri vysávaní nikdy neodstraňujte plochý skladaný filter.

1. Pripojte nasávaciu hadicu a v závislosti od prevádzkového režimu na ňu nasadte nasávaciu dýzu alebo ju pripojte na prístroj vytvárajúci prach.

Siréna

Intervalový tón

Ak rýchlosť vzduchu klesne pod 20 m/s, zaznie zvukový signál (intervalový tón).

Upozornenie

Siréna reaguje na podtlak.

1. Otočný spínač nastavte na správny prierez nasávacej hadice.

Trvalý tón

Ak je upchatý filter chladiaceho vzduchu, zaznie zvukový signál (trvalý tón).

1. Prístroj nechajte vychladnúť. Vyčistite/vymeňte filter chladiaceho vzduchu.

Antistatický systém

Cez uzemnené pripojovacie hrdlo sa odvádzajú statické náboje. Týmto sa zabráni tvorbe iskier a prúdovým impulzom z elektricky vodivým príslušenstvom (v rozsahu dodávky).

Suché vysávanie

- NT 30/1: Prístroj je vybavený bezpečnostným filtračným vreckom s uzatváracím vekom, objednávacie číslo 2.889-183.0 (5 kusov).
- NT 40/1, NT 50/1: Prístroj je vybavený bezpečnostným filtračným vreckom s uzatváracím vekom, objednávacie číslo 2.889-184.0 (5 kusov).
- Prístroj je vybavený vreckom na odpad s káblovou spojkou, objednávacie číslo 2.889-231.0 (10 kusov).

Upozornenie

Pomocou tohto prístroja možno vysávať všetky druhy prachov až do prachovej triedy H. Zákon predpisuje použitie zberného vrečka na prach (objednávacie číslo je uvedené na filtračnom systéme).

Upozornenie

Prístroj ako priemyselný vysávač a odstraňovač prachu pre mobilnú prevádzku je vhodný na vysávanie suchých, nehorľavých prachov s hodnotou expozičného limitu v pracovnom prostredí.

- Nepoužité ploché skladané filtre sa môžu uchovávať a prepravovať len v obale (kartón).

⚠ VÝSTRAHA

Nebezpečenstvo spôsobené zdraviu škodlivým prachom

Choroba dýchacích ciest vdýchnutím prachu.

Nikdy nevyšavajte bez bezpečnostného filtračného vrečka/vrečka na likvidáciu odpadu, v opačnom prípade hrozí nebezpečenstvo ohrozenia zdravia zvýšeným únikom jemného prachu.

Instalácia bezpečnostného filtračného vrecka

1. Odistíte a odoberte nasávaciu hlavu.
 2. Bezpečnostné filtračné vrecko natiahnite cez nádrž.
- Obrázok C**
3. Nasadíte bezpečnostné filtračné vrecko.
- Obrázok D**
4. Nasadíte a zaistíte nasávaciu hlavu.

Montáž vrecka na odpad

1. Odistíte a odoberte nasávaciu hlavu.
 2. Vložíte vrecko na odpad.
- Obrázok E**
3. Vrecko na likvidáciu odpadu natiahnite cez nádrž. Dávajte pozor na to, aby značkovacia línia bola vo vnútri nádrže a aby ventilačný otvor bol umiestnený na zadnej stene nádrže.
 4. Nasadíte a zaistíte nasávaciu hlavu.

Mokrú vysávanie

NEBEZPEČENSTVO

Nebezpečenstvo spôsobené zdraviu škodlivým prachom

Ochorenie dýchacích ciest vdýchnutím prachu.

Pri mokrom vysávaní sa nesmú vysávať zdraviu škodlivé prachy.

Montáž gumových hubíc

1. Odmontujte kefový pás.
- Obrázok F**
2. Namontujte gumové hubice.

Zatvorenie nasávacej prípojky

1. Uzatváraciu zátku vložte presne do nasávacej prípojky.
- Obrázok G**
2. Uzatváraciu zátku vsuňte až po doraz.

Odstránenie bezpečnostného filtračného vrecka

- Pri vysávaní mokrých nečistôt sa vždy musí odstrániť bezpečnostné filtračné vrecko.
1. Odistíte a odoberte nasávaciu hlavu.
 2. Bezpečnostné filtračné vrecko na prírupe vyťahnite smerom nahor.
- Obrázok H**
3. Otvor nasávacej prípojky bezpečnostného filtračného vrecka tesne uzavrite uzatváracím vekom.
 4. Bezpečnostné filtračné vrecko vyhrňte nahor.
- Obrázok I**
5. Stiahnite ochrannú fóliu a ventilačný otvor (1x NT 30/1 - 2x NT 40/1, NT 50/1) zatvorte samolepiacou sponou.
- Obrázok J**
6. Bezpečnostné filtračné vrecko pevne uzatvorte pomocou prípevnenej káblvej pásky.
 7. Vyberte bezpečnostné filtračné vrecko.
 8. Nádobu zvnútra očistíte mokrú handrou.
 9. Bezpečnostné filtračné vrecko zlikvidujte v prachotesne uzatvorenom vreci v súlade so zákonnými ustanoveniami.
 10. Nasadíte a zaistíte nasávaciu hlavu.

Odstránenie vrecka na odpad

- Pri vysávaní mokrých nečistôt sa vždy musí odstrániť vrecko na likvidáciu odpadu.
1. Odistíte a odoberte nasávaciu hlavu.
 2. Vyhrňte vrecko na likvidáciu odpadu.
- Obrázok K**
3. Stiahnite ochrannú fóliu a ventilačný otvor zatvorte samolepiacou sponou.

4. Odoberte vrecko na odpad s káblovou spojkou tesne uzavrite pod otvorom.
5. Vyberte vrecko na likvidáciu odpadu.
6. Nádobu zvnútra očistíte mokrú handrou.
7. Vrecko na likvidáciu odpadu zlikvidujte v súlade so zákonnými ustanoveniami.
8. Nasadíte a zaistíte nasávaciu hlavu.

Vypustenie znečistenej vody

Len NT 50/1:

1. Znečistenú vodu vypustíte cez vypúšťaciu hadicu.
- Obrázok L**

Všeobecne

- Pri nasávaní mokrých nečistôt pomocou štrbinovej hubice alebo hubice na čalúnenie (voliteľné vybavenie), respektíve keď sa nasáva prevažne voda z nádoby, odporúčame vypnúť funkciu „Automatické čistenie filtra“.
- Pri dosiahnutí max. výšky hladiny kvapaliny dôjde k automatickému vypnutiu zariadenia.
- Pri nevodivých kvapalinách (napríklad vrtacia emulzia, oleje a tuky) nedôjde v prípade plnej nádoby k vypnutiu zariadenia. Výšku hladiny je nutné neustále sledovať a nádobu je nutné včas vyprázdniť.
- Po ukončení mokrého vysávania: Plochy skladaný filter vyčistíte pomocou funkcie čistenia filtra. Elektrody vyčistíte pomocou kefy. Nádobu očistíte mokrú handrou a vysušte ju.

Spojenie sponou

Nasávacia hadica je vybavená sponovým systémom. Všetky diely príslušenstva s menovitou svetlosťou 35 mm môžu byť pripojené.

Obrázok M

Obsluha

Otočný spínač

0 OFF	Prístroj VYP
1 ON	<ul style="list-style-type: none">• Prístroj ZAP• Automatické čistenie filtra: VYP• Nastavenie sacieho výkonu (min-max)
2 TACT AUTO	<ul style="list-style-type: none">• Prístroj ZAP• Automatické čistenie filtra: ZAP• Nastavenie sacieho výkonu (min-max) (eco = energeticky úsporný režim)

Zapnutie prístroja

1. Zasuňte sieťovú zástrčku.
2. Otočný spínač nastavte na požadovaný program.

Práce s elektrickým náradím

NEBEZPEČENSTVO

Nebezpečenstvo zásahu elektrickým prúdom

Nebezpečenstvo poranenia a poškodenia.

Zásuvka je určená len na priame pripojenie elektrického náradia na vysávač. Žiadne iné používanie zásuvky nie je povolené.

1. Sieťovú zástrčku elektrického náradia zasuňte do vysávača. Vysávač sa nachádza v pohodovostnom režime.
2. Prístroj zapnite otočným spínačom.

Upozornenie

Vysávač sa automaticky zapne a vypne elektrickým náradím.

Upozornenie

Vysávač má oneskorenie rozbehu do 0,5 sekúnd a dobu dobehu až 15 sekúnd.

Upozornenie

Pripojovacia hodnota výkonu elektrického náradia, pozrite si Technické údaje.

3. Odstráňte koleno z nasávacej hadice.

Obrázok N

4. Adaptér nástroja namontujte na nasávaciu hadicu.

5. Adaptér nástroja pripojte na elektrické náradie.

Obrázok O

6. Minimálny objemový prietok nastavte otočným spínačom pre prierez nasávacej hadice. Na stupnici sa zobrazuje prierez nasávacej hadice.

Upozornenie

Rôzne prierezy nasávacej hadice sú potrebné pre umožnenie prispôsobenia na prierezy pripojok obrábacích prístrojov.

Upozornenie

V prípade prevádzky ako odstraňovač prachu pre mobilnú prevádzku (obrábací prístroj pripojený k vysávaču) sa zabudované monitorovanie musí nastaviť na pripojený obrábací prístroj (vyvíjač prachu). To znamená, že pri nedosiahnutí minimálneho objemového prietoku 20 m/s potrebného na odsávanie je potrebné varovanie používateľa.

Upozornenie

Informácie o minimálnom objemovom prietoku v závislosti od podtlaku nájdete na typovom štítku.

Automatické čistenie filtra

Prístroj je vybavený špeciálnym mechanizmom na čistenie filtra účinným predovšetkým pri jemnom prachu. Pritom každých 7,5/15/60 sekundy/sekúnd (v závislosti od použitia) sa plochý skladaný filter automaticky vyčistí prúdom vzduchu (pulzujúci hluk).

1. Otočný spínač nastavte na program 2 (TACT AUTO).
2. Výkonné odstraňovanie nečistôt (pri veľmi silnom znečistení plochého skladaného filtra): Otočný spínač nastavte na program 2, nasávaciu trubicu resp. koleno zatvorte rukou a počkajte na automatické čistenie filtra (každých 15 sekúnd).

Obrázok P

Vypnutie prístroja

1. Prístroj vypnite otočným spínačom.
2. Vytiahnite sieťovú zástrčku.

Po každej prevádzke

1. Vyprázdňte nádrž.
2. Prístroj zvnútra a zvonka očistite povysávaním a umytím vlhkou utierkou.

Priklopenie/vyklopenie posuvného držadla

Len NT 50/1:

1. Uvoľníte blokovanie posuvného držadla a prestavte posuvné držadlo.

Uschovanie prístroja

1. Nasávaciu hadicu a sieťový kábel uschovajte podľa obrázka.

Obrázok Q

2. Prístroj odstavte v suchej miestnosti a zaistite pred neoprávnеным používaním.

Preprava

⚠ UPOZORNENIE

Nerešpektovanie hmotnosti

Nebezpečenstvo zranenia a poškodenia

Pri preprave dbajte na hmotnosť prístroja.

Pri preprave prístroja musíte zabezpečiť bezpečné upevnenie.

Pre bezprášnú prepravu prístroja musíte prijať nasledujúce opatrenia:

1. Umiestnite nasávaciu hadicu s príslušenstvom do dodaného prepravného vaku. Uzavorte prepravný vak. Objednávacie číslo prepravného vaku: 6.277-454.0
2. Zatvorte nasávaciu prípojku, pozrite si mokré vysávanie.
3. Nasávaciu trubicu s podlahovou hubicou vyberte z držiaka. Zariadenie pri jeho prenášaní uchopte za držadlo a nasávaciu trubicu, nie za držadlo pre posúvanie.
4. Prístroj pri preprave vo vozidlách zaistite proti zosmyknutiu a prevrteniu v súlade s príslušne platnými smernicami.

Skladovanie

⚠ UPOZORNENIE

Nerešpektovanie hmotnosti

Nebezpečenstvo zranenia a poškodenia

Pri skladovaní dbajte na hmotnosť prístroja.

Prístroj sa smie skladovať iba vo vnútorných priestoroch.

Starostlivosť a údržba

⚠ NEBEZPEČENSTVO

Nebezpečenstvo zásahu elektrickým prúdom

Zranenie následkom dotyku dielov vedúcich prúd Vypnite prístroj.

Vytiahnite sieťovú zástrčku zo zásuvky.

Stroje na odstraňovanie prachu sú bezpečnostné zariadenia na prevenciu alebo odstránenie nebezpečenstva v zmysle predpisu DGVV 1 (Nemecké predpisy o prevencii úrazov, zásady prevencie).

Upozornenie

Priemyselné vysávače/odstraňovače prachu musia byť servisované podľa potreby, najmenej však raz ročne, v prípade potreby opravené a skontrolované odborníkom (kvalifikácia podľa bodu 5.3. ods. 2 TRGS 519). Výsledok kontroly sa musí predložiť na požiadanie.

POZOR

Ošetrovacie prostriedky s obsahom silikónu

Môžu poškodiť plastové diely.

Na čistenie nepoužívajte ošetrovacie prostriedky s obsahom silikónu.

- Jednoduché údržbové a ošetrovacie práce môžete vykonať aj sami.
- Povrch prístroja a vnútornú stranu nádoby pravidelne očistíte vlhkou handrou.

Výmena plochého skladaného filtra

⚠ NEBEZPEČENSTVO

Nebezpečenstvo spôsobené zdraviu škodlivým prachom

Ochorenie dýchacích ciest vdychnutím prachu.

Nahromadený prach sa musí prepravovať v prachotesných nádobách. Presýpanie nie je povolené. Odpad obsahujúci azbest sa likviduje v súlade s predpismi a pravidlami na likvidáciu odpadu. Likvidáciu zberného vrecúška na prach môžu vykonávať iba zaškolené osoby.

⚠ VÝSTRAHA

Nebezpečenstvo spôsobené zdraviu škodlivým prachom

Ochorenie dýchacích ciest vdýchnutím prachu.

Hlavný filtračný prvok po vybratí z prístroja už nepoužívajte.

Pevne zabudované filtre smie vymeniť len odborník, a to vo vhodných oblastiach, napr. v takzvaných dekontamináčnych staniciach.

Objednávacie číslo plochého skladaného filtra: 6.907-671.0 alebo 6.904-242.0 (označenie materiálu B)

1. Skrutkovačom otočte oba uzatváracie čapy krytu filtra proti smeru hodinových ručičiek. Uzatváracie čapy sa vytlačia von.

Obrázok R

2. Otvorte kryt filtra.

3. Vyberte rám filtra.

Obrázok S

4. Vyberte plochý skladaný filter.

5. Pri vyberaní plochého skladaného filtra okamžite obalte filter priloženým vreckom a uzatvorte. Objednávacie číslo vrecka: 6.592-049.0

6. Použitý plochý skladaný filter zlikvidujte v prachotesne uzatvorenom vrecku v súlade so zákonnými ustanoveniami.

7. Odstráňte zachytávanú nečistotu na strane čistého vzduchu.

8. Rám filtra, ako aj odkladaciu plochu rámu filtra očistite vlhkou utierkou.

9. Nasadzte nový plochý skladaný filter. Pri nasadzovaní dávajte pozor na to, aby filter s plochými záhybmi bol na každej strane v jednej rovine.

10. Nasadzte rám filtra.

11. Zatvorte kryt filtra, musí počuťeľne zapadnúť.

12. Oba uzatváracie čapy krytu filtra zatlačte dnu skrutkovačom a upevnite v smere hodinových ručičiek.

Výmena bezpečnostného filtračného vrecka

⚠ NEBEZPEČENSTVO

Nebezpečenstvo spôsobené zdraviu škodlivým prachom

Ochorenie dýchacích ciest vdýchnutím prachu.

Nahromadený prach sa musí prepravovať v prachotesných nádobách. Presýpanie nie je povolené. Odpad obsahujúci azbest sa likviduje v súlade s predpismi a pravidlami na likvidáciu odpadu. Likvidáciu zberného vrecúška na prach môžu vykonávať iba zaškolené osoby.

1. Zatvorte nasávaciu prípojku, pozrite si mokré vysávanie.

Obrázok G

2. Očistite a odoberte nasávaciu hlavu.

3. Bezpečnostné filtračné vrecko na prírubu vyťahnite smerom nahor.

Obrázok H

4. Otvor nasávacej prípojky bezpečnostného filtračného vrecka tesne uzavrite uzatváracím vekom.

5. Bezpečnostné filtračné vrecko vyhrňte nahor.

Obrázok I

6. Stiahnite ochrannú fóliu a ventilačný otvor (1x NT 30/1 - 2x NT 40/1, NT 50/1) zatvorte samolepiacou sponou.

Obrázok J

7. Bezpečnostné filtračné vrecko pevne uzatvorte pomocou pripevnenej káblovej pásky.

8. Vyberte bezpečnostné filtračné vrecko.

9. Nádobu zvnútra očistite mokrú handrou.

10. Bezpečnostné filtračné vrecko zlikvidujte

v prachotesne uzatvorenom vreci v súlade so zákonnými ustanoveniami.

11. Nové bezpečnostné filtračné vrecko natiahnite cez nádrž.

Obrázok C

12. Nasadzte bezpečnostné filtračné vrecko.

Obrázok D

13. Nasadzte a zaistite nasávaciu hlavu.

Výmena vrecka na odpad

1. Zatvorte nasávaciu prípojku, pozrite si mokré vysávanie.

Obrázok G

2. Očistite a odoberte nasávaciu hlavu.

3. Vyhrňte vrecko na likvidáciu odpadu.

Obrázok K

4. Stiahnite ochrannú fóliu a ventilačný otvor zatvorte samolepiacou sponou.

5. Odoberteľné vrecko na odpad s káblovou spojkou tesne uzavrite pod otvorom.

6. Vyberte vrecko na likvidáciu odpadu.

7. Nádobu zvnútra očistite mokrú handrou.

8. Vrecko na likvidáciu odpadu zlikvidujte v súlade so zákonnými ustanoveniami.

9. Vložte nové vrecko na odpad.

Obrázok E

10. Vrecko na likvidáciu odpadu natiahnite cez nádrž.

Dávajte pozor na to, aby značkovacia línia bola vo vnútri nádrže a aby ventilačný otvor bol umiestnený na zadnej stene nádrže.

11. Nasadzte a zaistite nasávaciu hlavu.

Čistenie/výmena filtra chladiaceho vzduchu

1. Prístroj nechajte vychladnúť.

2. Klapky chladiaceho vzduchu odblokujte skrutkovačom a vyklote ich.

Obrázok T

3. Vyčistite (povysávajte, vyperte) filter chladiaceho vzduchu alebo ho vymeňte.

4. Klapky chladiaceho vzduchu zaklopte a zaareťujte.

Čistenie elektród

1. Odblokujte a odoberte nasávaciu hlavu.

2. Elektródy vyčistite pomocou kefy.

3. Nasadzte a zablokujte nasávaciu hlavu.

Pomoc pri poruchách

⚠ NEBEZPEČENSTVO

Nebezpečenstvo zásahu elektrickým prúdom

Zranenie následkom dotyku dielov vedúcich prúd

Vypnite prístroj.

Vyťahnite sieťovú zástrčku zo zásuvky.

Upozornenie

Ak sa vyskytne porucha (napr. zlomenie filtra), prístroj sa musí okamžite vypnúť. Pred opätovnými uvedením do prevádzky sa porucha musí odstrániť.

Sacia turbína nebeží

1. Skontrolujte zásuvku a poistku napájania prúdom.

2. Skontrolujte sieťový kábel, sieťovú zástrčku, elektródy a prípadne aj zásuvku prístroja.

3. Zapnite prístroj.

Sacia turbína sa vypína

1. Vyprázdnite nádrž.

2. Nasadzte plochý skladaný filter.

Nasávacia turbína sa po vyprázdnení nádobý znovu nerozbehne

1. Vypnite zariadenie a počkajte 5 sekúnd. Znovu zapnite prístroj.
2. Elektródy vyčistite pomocou kefky.

Sacia sila klesá

1. Odstráňte predmety, ktoré upchávajú nasávaciu hubicu, nasávaciu trubicu, nasávaciu hadicu alebo plochý skladaný filter.
2. Vymeňte plné bezpečnostné filtračné vrecko.
3. Vymeňte plné vrecko na likvidáciu odpadu.
4. Správne zaareťujte kryt filtra.
5. Vymeňte plochý skladaný filter.
6. Len NT 50/1: Skontrolujte tesnosť vypúšťacej hadice.

Vystupovanie prachu pri vysávaní

1. Skontrolujte/opravte správnu montážnu polohu plochého skladaného filtra.

Obrázok U

2. Vymeňte plochý skladaný filter.

Automatické vypínanie (mokrú vysávanie) nereaguje

1. Elektródy vyčistite pomocou kefky.
2. V prípade elektricky nevodivej kvapaliny stále kontrolujte stav naplnenia.

Zaznie zvukový signál - intervalový tón

1. Otočný spínač nastavte na správny prierez nasávacej hadice.
2. V prípade plného bezpečnostného filtračného vrecka a pri nedosiahnutí minimálneho objemového prietoku sa toto vrecko musí vymeniť.
3. V prípade plného vrecka na likvidáciu odpadu a pri nedosiahnutí minimálneho objemového prietoku sa toto vrecko musí vymeniť.
4. Vymeňte plochý skladaný filter.

Zaznie zvukový signál - trvalý tón

1. Prístroj nechajte vychladnúť. Vyčistite/vymeňte filter chladiaceho vzduchu.

Automatické čistenie filtra nepracuje

1. Nasávacia hadica nie je pripojená.

Automatické čistenie filtra sa nedá vypnúť

1. Upovedomte zákaznícky servis.

Automatické čistenie filtra sa nedá zapnúť

1. Upovedomte zákaznícky servis.

Zákaznícky servis

V prípade, že sa porucha nedá odstrániť, prístroj musí skontrolovať zákaznícky servis.

Likvidácia

V zmysle zákonných ustanovení je potrebné prístroj po ukončení jeho životnosti zlikvidovať.

Záruka

V každej krajine platia záručné podmienky vydané našou príslušnou distribučnou spoločnosťou. Prípadné poruchy Vášho zariadenia odstránime v rámci záručnej doby zadarmo, pokiaľ ich príčinou boli materiálové alebo výrobné chyby. Pri uplatňovaní záruky sa spolu s dokladom o kúpe obráťte na Vášho predajcu alebo na najbližšie autorizované servisné stredisko. (adresa je uvedená na zadnej strane)

Príslušenstvo a náhradné diely

Používajte len originálne príslušenstvo a originálne náhradné diely, pretože takéto komponenty zaručujú bezpečnú a bezporuchovú prevádzku zariadenia. Informácie o príslušenstve a náhradných dieloch sa nachádzajú na stránke www.kaercher.com.

EÚ vyhlásenie o zhode

Týmto prehlasujeme, že nižšie označený stroj zodpovedá na základe svojej koncepcie a konštrukčného vyhotovenia, ako aj od vyhotovení, ktoré sme uviedli do prevádzky, príslušným základným bezpečnostným a zdravotným požiadavkám smerníc ES. V prípade zmeny, ktorú neschválime, stráca toto prehlásenie platnosť. Výrobok: Mokrý a suchý vysávač
Typ: 1.148-xxx

Príslušné smernice EÚ

2006/42/ES (+2009/127/ES)

2011/65/EÚ

2014/30/EÚ

Applikované harmonizované normy

EN IEC 63000: 2018

EN 55014-1: 2017 + A11: 2020

EN 55014-2: 2015

EN 60335-1

EN 60335-2-69

EN 61000-3-2: 2014

EN 61000-3-3: 2013

EN 62233: 2008

Applikované vnútroštátne normy

TRGS 519

Podpísané osoby konajú z poverenia a s plnou mocou vedenia spoločnosti.



H. Jenner

Chairman of the Board of Management



S. Reiser

Director Regulatory Affairs & Certification

Osoba zodpovedná za dokumentáciu:

S. Reiser

Alfred Kärcher SE & Co. KG

Alfred-Kärcher-Str. 28 - 40

71364 Winnenden (Germany)

Tel.: +49 7195 14-0

Fax: +49 7195 14-2212

Winnenden, 2021/10/01

Technické údaje

		NT 30/1 Tact Te H	NT 40/1 Tact Te H	NT 50/1 Tact Te H
Elektrická prípojka				
Sieťové napätie	V	220-240	220-240	220-240
Sieťové napätie (AU)	V	240	240	240
Fáza	~	1	1	1
Sieťová frekvencia	Hz	50-60	50-60	50-60
Stupeň ochrany		IPX4	IPX4	IPX4
Trieda ochrany		I	I	I
Menovitý výkon	W	1200	1200	1200
Maximálny výkon	W	1380	1380	1380
Pripojovacia hodnota výkonu zástrčky prístroja (EU)	W	100-2200	100-2200	100-2200
Pripojovacia hodnota výkonu zástrčky prístroja (GB)	W	100-1800	100-1800	100-1800
Pripojovacia hodnota výkonu zástrčky prístroja (CH)	W	100-1100	100-1100	100-1100
Pripojovacia hodnota výkonu zástrčky prístroja (AU)	W	100-1200	100-1200	100-1200
Výkonové údaje prístroja				
Objem nádoby	l	31	39	51
Objem kvapaliny	l	17	24	35
Objem vzduchu (max.) pri priemere sacej hadice 35 mm a dĺžke 4,0 m	m ³ /h	143	143	143
Objem vzduchu (max., nasávací motor)	m ³ /h	266	266	266
Podtlak (max.) pri priemere sacej hadice 35 mm a dĺžke 4,0 m	kPa (mbar)	23,7 (237)	23,7 (237)	23,7 (237)
Podtlak (max., nasávací motor)	kPa (mbar)	27,3 (273)	27,3 (273)	27,3 (273)
Rozmery a hmotnosti				
Typická prevádzková hmotnosť	kg	14,4	15,1	19,6
Dĺžka x šírka x výška	mm	560 x 370 x 580	560 x 370 x 655	640 x 370 x 1045
Filtračná plocha plochého skladaného filtra (PTFE H)	m ²	0,5	0,5	0,5
Filtračná plocha plochého skladaného filtra (GF)	m ²	0,74	0,74	0,74
Priemer nasávacej hadice	mm	21 / 27 / 32 / 35 / 40	21 / 27 / 32 / 35 / 40	21 / 27 / 32 / 35 / 40
Dĺžka nasávacej hadice	m	4,0 / 5,0	4,0 / 5,0	4,0 / 5,0
Zistené hodnoty podľa EN 60335-2-69				
Hladina akustického tlaku L _{pA}	dB(A)	69	68	68
Neistota K _{pA}	dB(A)	2	2	2
Hodnota vibrácií ruka-rameno	m/s ²	<2,5	<2,5	<2,5
Neistota K	m/s ²	0,2	0,2	0,2
Sieťový kábel				
Typ sieťového kábla	mm ²	H07RN-F 3x1,5	H07RN-F 3x1,5	H07RN-F 3x1,5
Číslo súčiastky (EU)		6.650-665.0	6.650-665.0	6.650-665.0
Číslo súčiastky (GB)		6.650-728.0	6.650-728.0	6.650-728.0
Číslo súčiastky (CH)		6.650-726.0	6.650-726.0	6.650-726.0
Číslo súčiastky (AU)		6.650-727.0	6.650-727.0	6.650-727.0
Dĺžka kábla	m	7,5	7,5	7,5

Technické zmeny vyhradené.

Sadržaj

Opće napomene	151
Zaštita okoliša	151
Namjenska uporaba	151
Opis uređaja	151
Simboli na uređaju	152
Sigurnosni uređaji	152
Priprema	152
Puštanje u pogon	152
Rukovanje	153
Transport	154
Skladištenje	154
Njega i održavanje	154
Pomoć u slučaju smetnji	155
Zbrinjavanje	156
Jamstvo	156
Pribor i zamjenski dijelovi	156
EU izjava o sukladnosti	156
Tehnički podaci	157

Opće napomene



Prije prve uporabe uređaja pročitajte ove originalne Upute za rad i priložene Sigurnosne napomene br. 59562490

(od izdanja 07/19). Postupajte u skladu s njima. Čuvajte obje knjižice za kasniju uporabu ili za sljedećeg vlasnika.

- U slučaju nepridržavanja uputa za uporabu i sigurnosnih naputaka može doći do oštećenja uređaja i opasnosti za rukovatelja i druge osobe.
- U slučaju štete nastale prilikom transporta smjesta obavijestite trgovca.
- Prilikom vađenja iz pakiranja provjerite je li sadržaj pakiranja potpun tj. nedostaje li pribor i je li oštećen.

Zaštita okoliša



Ambalažni se materijali mogu reciklirati. Molimo odložite ambalažu na ekološki prihvatljiv način.



Električni i elektronički uređaji sadrže vrijedne reciklažne materijale, a često i sastavne dijelove poput baterija, punjivih baterija ili ulja koji kod nepropisnog rukovanja ili nepravilnog odlaganja u otpad mogu predstavljati potencijalnu opasnost za ljudsko zdravlje i okoliš. Međutim, ti su sastavni dijelovi potrebni za pravilan rad uređaja. Uređaji koji su označeni ovim simbolom ne smiju se odlagati zajedno s kućnim otpadom.

Napomene o sastojcima (REACH)

Aktualne informacije o sastojcima pronađite na: www.kaercher.com/REACH

Namjenska uporaba

- Ovaj mokri/suhi usisavač namijenjen je za uklanjanje suhe prljavštine i tekućina.
- Uređaj je prikladan za usisavanje suhe, nezapaljive prašine štetne po zdravlje na strojevima i uređajima; klasa prašine H prema EN 60335-2-69.
- Industrijski usisavači i prijenosni otprašivači u skladu s Tehničkim pravilima za opasne tvari TRGS 519 prilog 7.1 mogu se koristiti za sljedeće primjene:
 1. Aktivnosti s niskom izloženosti u skladu s TRGS 519 broj 2.8 u zatvorenim prostorijama ili radovi u skladu s TRGS 519 broj 2.10.

2. Čišćenje. Za usisavače azbesta u Saveznoj Republici Njemačkoj vrijede Tehnička pravila TRGS 519 (Tehnička pravila za opasne tvari).

- Nakon primjene usisavača azbesta u izoliranom području u smislu TRGS 519, usisavač se više ne smije koristiti u nekontaminiranom području. Iznimke su dopuštene samo ako je stručna osoba prethodno dekontaminirala usisavač azbesta u skladu s TRGS 519 br. 2.7, i to u potpunosti (što znači ne samo vanjski plašt, već i npr. rashladni prostor, mjesta za ugradnju električne opreme, samu opremu itd.). Stručna osoba mora sve to zapisati i potpisati.
- Plosnati naborani filter (GF) 6.904-242.0 (oznaka materijala B) smije se koristiti samo u kombinaciji sa sigurnosnom filtarskom vrećicom 2.889-183.0 odn. 2.889-184.0.
- Ovaj uređaj prikladan je za komercijalnu uporabu, npr. u hotelima, školama, bolnicama, tvornicama, trgovinama, uređima i iznajmljivačkim prostorima.
- Odnosi se samo na Švicarsku: Utičnica se smije koristiti samo tijekom rada u suhom okruženju.

Opis uređaja

Slika A

- ① Elektrode
- ② Usisni nastavak
- ③ Usisno crijevo
- ④ Kuka za crijevo
- ⑤ Zapor potisne ručice (samo NT 50/1)
- ⑥ Nastavak za fuge
- ⑦ Izlaz zraka, radni zrak
- ⑧ Usisna glava
- ⑨ Zapor usisne glave
- ⑩ Udubljenje za držanje
- ⑪ Spremnik za prljavštinu
- ⑫ Upravljački kotačić
- ⑬ Ručka
- ⑭ Ulaz zraka, zrak za hlađenje motora
- ⑮ Zaporni čep
- ⑯ Podni nastavak
- ⑰ Usisna cijev
- ⑱ Graničnik za kovčeg s alatom
- ⑲ Gumeni kolčak, s navojem
- ⑳ Pričvrtna ušica
- ㉑ Poklopac filtra
- ㉒ Ručka za nošenje
- ㉓ Regulator usisne snage (kontinuirani)
- ㉔ Adapter alata
- ㉕ Potisna ručica (samo NT 50/1)
- ㉖ Okretni prekidač za presjek usisnog crijeva
- ㉗ Skala presjeka usisnog crijeva
- ㉘ Okretni prekidač s regulacijom usisne snage

- 29) Utičnica
- 30) Držač za podni nastavak
- 31) Ispusno crijevo (samo NT 50/1)
- 32) Držač za usisnu cijev
- 33) Kuka za kabel (samo NT 50/1)
- 34) Čep poklopca filtra
- 35) Koljeno
- 36) Mrežni kabel
- 37) Držač za koljena (samo NT 30/1, NT 40/1)
- 38) Okvir filtra
- 39) Plosnati naborani filter (PTFE H)
- 40) Čišćenje filtra
- 41) Natpisna pločica

Simboli na uređaju

Oznaka azbesta



UPOZORENJE SADRŽI AZBEST. Opasnost po zdravlje prilikom udisanja fine azbestne prašine. Pridržavajte se sigurnosnih propisa.

Sigurnosni uređaji

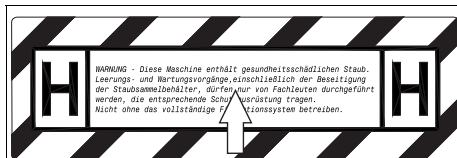
Nadzor plosnatog naboranog filtra

Pri radu uređaja bez plosnatog naboranog filtra, uređaj se automatski isključuje.

Priprema

1. Raspakirajte uređaj i montirajte pribor.
Slika B

Puštanje u pogon



Prema potrebi s priloženom listom s naljepnicama skinite naljepnicu s tekstom na vašem jeziku i zalijepite na uređaj preko njemačkog teksta.

Uređaj dopušta 2 načina rada:

- 1 Rad industrijskog usisavača (utičnica nije zauzeta)
- 2 Rad otprašivača (utičnica nije zauzeta)

⚠ UPOZORENJE

Opasnost od prašine škodljive za zdravlje

Oboljenja dišnih putova zbog udisanja prašine.

Ne usisavajte bez filteraskog elementa jer inače dolazi do opasnosti po zdravlje zbog povećanog izbacivanja fine prašine.

PAŽNJA

Opasnost od ulaska fine prašine

Opasnost od oštećenja usisnog motora.

Prilikom usisavanja nikad ne uklanjajte plosnati naborani filter.

1. Priključite usisno crijevo i ovisno o načinu rada opremite usisnom mlaznicom ili priključite na uređaj koji proizvodi prašinu.

Sirena

Isprekidani zvučni signal

Sirena (isprekidani zvučni signal) se oglašava kad se brzina zraka spusti ispod 20 m/s.

Napomena

Sirena reagira na podtlak.

1. Okretni prekidač postavite na pravilni presjek usisnog crijeva.

Neprekidni zvučni signal

Sirena (neprekidni zvučni signal) se oglašava kad je filter rashladnog zraka začepljen.

1. Ostavite uređaj da se ohladi. Očistite/zamijenite filter rashladnog zraka.

Antistatički sustav

Statički naboji odvođe se putem uzemljene priključnice. Na taj način sprječava se stvaranje iskri i strujni udari s električno vodljivim priborom (u opsegu isporuke).

Suho usisavanje

- NT 30/1: Uređaj je opremljen sigurnosnom filteraskom vrećicom s poklopcem, kataloški broj 2.889-183.0 (5 komada).
- NT 40/1, NT 50/1: Uređaj je opremljen sigurnosnom filteraskom vrećicom s poklopcem, kataloški broj 2.889-184.0 (5 komada).
- Uređaj je opremljen vrećicom za zbrinjavanje otpada s kabelskom vezicom, kataloški br. 2.889-231.0 (10 komada).

Napomena

S ovim uređajem mogu se usisati sve vrste prašine do klase prašine H. Uporaba vrećice za prikupljanje prašine (kataloški broj vidi na sustavima za filtriranje) propisana je zakonom.

Napomena

Uređaj je kao industrijski usisavač i kao otprašivač prikladan za rad na različitim mjestima za usisavanje suhe, nezapaljive prašine s graničnim vrijednostima na radnom mjestu (AGW).

- Nekorišteni plosnati naborani filteri smiju se čuvati i transportirati samo u ambalaži (kartonskoj kutiji).

⚠ UPOZORENJE

Opasnost od prašine škodljive za zdravlje

Oboljenja dišnih putova zbog udisanja prašine.

Nemojte usisavati bez sigurnosne filterasko vrećice / vrećice za zbrinjavanje otpada jer inače dolazi do opasnosti po zdravlje zbog povećanog izbacivanja fine prašine.

Ugradnja sigurnosne filterasko vrećice

1. Deblokirajte usisnu glavu i skinite je.
2. Prevucite sigurnosnu filterasko vrećicu preko spremnika.
Slika C
3. Natakните sigurnosnu filterasko vrećicu.
Slika D
4. Postavite i pričvrstite usisnu glavu.

Umetanje vrećice za zbrinjavanje otpada

1. Deblokirajte usisnu glavu i skinite je.
2. Umetnite vrećicu za zbrinjavanje otpada.
Slika E
3. Vrećicu za zbrinjavanje otpada navucite preko spremnika. Pazite na to da se linija za označavanje nalazi unutar spremnika i da je rupa za odzračivanje pozicionirana na stražnjoj stijenci spremnika.
4. Postavite i pričvrstite usisnu glavu.

Mokro usisavanje

⚠ OPASNOST

Opasnost od prašine škodljive za zdravlje

Oboljenja dišnih putova zbog udisanja prašine.

Kod mokrog usisavanja ne smiju se usisavati nikakve prašine opasne za zdravlje.

Ugradnja gumenih traka

1. Demontaža trake za četkanje.

Slika F

2. Ugradite gumene trake.

Zatvaranje usisnog priključka

1. Zaporni čep precizno umetnite u usisni priključak.
Slika G
2. Utaknite zaporni čep do graničnika.

Uklanjanje sigurnosne filterarske vrećice

- Pri usisavanju mokre prljavštine uvijek se mora ukloniti sigurnosna filterarska vrećica.
1. Deblokirajte usisnu glavu i skinite je.
 2. Sigurnosnu filterarsku vrećicu na priborici izvucite prema gore.
Slika H
 3. Otvor usisnog priključka sigurnosne filterarske vrećice nepropusno zatvorite poklopcem.
 4. Preklopite sigurnosnu filterarsku vrećicu prema gore.
Slika I
 5. Skinite zaštitnu foliju i rupu za odzračivanje (1x NT 30/1 - 2x NT 40/1, NT 50/1) zatvorite samoljepljivom ušicom.
Slika J
 6. Čvrsto zatvorite sigurnosnu filterarsku vrećicu pričvršćenom kablskom vezicom.
 7. Izvadite sigurnosnu filterarsku vrećicu.
 8. Spremnik unutra očistite vlažnom krpom.
 9. Sigurnosnu filterarsku vrećicu zbrinite na otpad u zatvorenoj vrećici koja ne propušta prašinu u skladu sa zakonskim odredbama.
 10. Postavite i pričvrstite usisnu glavu.

Uklanjanje vrećice za zbrinjavanje otpada

- Pri usisavanju mokre prljavštine uvijek se mora ukloniti vrećica za zbrinjavanje otpada.
1. Deblokirajte usisnu glavu i skinite je.
 2. Vrećicu za zbrinjavanje otpada povucite gore.
Slika K
 3. Skinite zaštitnu foliju i rupu za odzračivanje zatvorite samoljepljivom ušicom.
 4. Vrećicu za zbrinjavanje otpada nepropusno zatvorite ispod otvora pomoću kablске vezice.
 5. Izvadite van vrećicu za zbrinjavanje otpada.
 6. Spremnik unutra očistite vlažnom krpom.
 7. Vrećicu za zbrinjavanje otpada zbrinite u skladu sa zakonskim odredbama.
 8. Postavite i pričvrstite usisnu glavu.

Ispuštanje prljave vode

Samo NT 50/1:

1. Ispustite prljavu vodu preko ispusnog crijeva.

Slika L

Općenito

- Pri usisavanju mokre prljavštine pomoću nastavka za fuge ili za presvlače (opcija), odnosno kad se iz nekog spremnika pretežno usisava voda, preporuča se isključiti funkciju "Automatsko čišćenje filtra".
- Pri postizanju maks. razine tekućine uređaj se automatski isključuje.
- Kod nevodljivih tekućina (primjerice, emulzija za bušenje, ulja i masti) uređaj se pri punom spremniku ne isključuje. Razina punjenja mora se stalno provjeravati i spremnik se mora pravovremeno isprazniti.
- Po završetku mokrog usisavanja: Plošnati naborani filter očistite postupkom čišćenja filtra. Elektrode očistite četkom. Spremnik očistite vlažnom krpom i osušite ga.

Spoj uskočnim zatvaračem

Usisno crijevo opremljeno je sustavom s uskočnim zatvaračem. Mogu se priključiti svi dijelovi pribora nazivnog promjera 35 mm.

Slika M

Rukovanje

Okretni prekidač

0 OFF	Uređaj je ISKLJUČEN
1 ON	<ul style="list-style-type: none">• Uređaj je UKLJUČEN• Automatsko čišćenje filtra: ISKLJ.• Namještanje snage usisavanja (min - max)
2 TACT AUTO	<ul style="list-style-type: none">• Uređaj je UKLJUČEN• Automatsko čišćenje filtra: UKLJ.• Namještanje snage usisavanja (min - max) (eco = energetski štedljivi način rada)

Uključivanje uređaja

1. Utaknite strujni utikač.
2. Okretni prekidač postavite na željeni program.

Rad s električnim alatima

⚠ OPASNOST

Opasnost od strujnog udara

Opasnost od ozljeda i oštećenja.

Utičnica je namijenjena samo za izravno priključivanje električnih alata na usisavač. Svaka druga uporaba utičnice nije dopuštena.

1. Strujni utikač električnog alata utaknite na usisavač. Usisivač se nalazi u stanju pripravnosti.
2. Uključite uređaj na okretnom prekidaču.

Napomena

Usisavač se uključuje i isključuje automatski zajedno s električnim alatom.

Napomena

Usisavač je opremljen zaletnom odgodom u trajanju do 0,5 sekundi i trajanjem zaustavnog hoda do 15 sekundi.

Napomena

Priključnu vrijednost snage električnih alata vidi pod Tehnički podaci.

- Uklonite koljeno na usisnom crijevu.
Slika N
- Montirajte adapter alata na usisno crijevo.
- Priključite adapter alata na električni alat.
Slika O
- Minimalni volumni protok za presjek usisnog crijeva podesite na okretnoj sklopki. Skala prikazuje presjek usisnog crijeva.

Napomena

Različiti presjeci usisnog crijeva potrebni su kako bi se izvršilo prilagođavanje presjecima priključaka uređaja kojima se vrši obrada.

Napomena

Za rad kao otprašivač za rad na različitim lokacijama (uređaj za obradu utaknut je na usisavaču) mora se uskladiti ugrađeni nadzor na priključeni uređaj za obradu (proizvođač prašine). To znači, daje pri potkoračenju minimalnog volumnog protoka potrebnog za usisavanje od 20 m/s korisnika potrebno upozoriti.

Napomena

Podaci o minimalnom volumnom protoku ovisno o podtlaku mogu se naći na natpisnoj pločici.

Automatsko čišćenje filtra

Uređaj raspolaže specijalnim čišćenjem filtra, osobito djelotvornim pri finoj prašini. Pritom se plosnati naborani filter automatski čisti svakih 7,5/15/60 sekundi (ovisno o primjeni) pomoću udara zraka (pulsirajući zvuk).

- Okretnu sklopku postavite na program 2 (TACT-AUTO).
- Intenzivno čišćenje (pri posebno jakom onečišćenju plosnatog naboranog filtra): Okretni prekidač postavite na program 2, usisnu cijev, odn. koljeno ručno zatvorite i pričekajte automatsko čišćenje filtra (svakih 15 sekundi).

Slika P

Isključivanje uređaja

- Isključite uređaj na okretnom prekidaču.
- Izvučite strujni utikač iz utičnice.

Nakon svakog rada

- Ispraznite spremnik.
- Uređaj iznutra i izvana očistite usisavanjem i obrišite ga vlažnom krpom.

Skapanje i rasklapanje potisne ručice

Samo NT 50/1:

- Otpustite zapor potisne ručice i namjestite potisnu ručicu.

Čuvanje uređaja

- Usisno crijevo i mrežni kabel čuvajte kako je prikazano na slici.
Slika Q
- Odložite uređaj u suhu prostoriju i zaštitite ga od neovlaštenog korištenja.

Transport

⚠ OPREZ

Nepridržavanje težine

Opasnost od ozljeda i oštećenja

Pri transportu uzmite u obzir težinu uređaja.

Osigurajte da je uređaj tijekom transporta dobro pričvršćen.

Za transport uređaja bez prašine moraju se poduzeti sljedeće mjere:

- Stavite usisno crijevo s priborom u isporučenu vreću za transport. Zatvorite vreću za transport. Kataloški broj vreće za transport: 6.277-454.0
- Zatvorite usisni priključak, vidi Moko usisavanje.
- Usisnu cijev s podnim nastavkom izvadite iz držača. Kako biste nosili uređaj uhvatite ga za rukohvat i za usisnu cijev, ne za potisnu ručicu.
- Pri transportu u vozilima uređaj osigurajte od klizanja i prevrtanja prema trenutno važećim direktivama.

Skладиštenje

⚠ OPREZ

Nepridržavanje težine

Opasnost od ozljeda i oštećenja

Pri skladištenju uzmite u obzir težinu uređaja.

Uređaj se smije skladištiti samo u zatvorenim prostorijama.

Njega i održavanje

⚠ OPASNOST

Opasnost od strujnog udara

Ozljede zbog dodira dijelova pod naponom

Isključite uređaj.

Izvučite strujni utikač.

Strojevi za uklanjanje prašine sigurnosni su uređaji za sprječavanje ili uklanjanje opasnosti u smislu propisa DGUV 1 (njemački propis o sprječavanju nezgoda, načela prevencije).

Napomena

Industrijski usisavači / otprašivači moraju se održavati prema potrebi, ali najmanje jednom godišnje, eventualno ih treba popraviti te ih mora provjeriti stručna osoba (kvalifikacija prema TRGS 519 br. 5.3, stavak 2.). Rezultat ispitivanja mora se predočiti na zahtjev.

PAŽNJA

Sredstva za njegu koja sadrže silikon

Može doći do nagrizanja umjetnog materijala.

Za čišćenje ne upotrebljavajte sredstva za njegu koja sadrže silikon.

- Jednostavne radove održavanja i njege možete sami izvoditi.
- Površinu uređaja i unutarnju stranu spremnika treba redovito čistiti vlažnom krpom.

Plosnati naborani filter zamijenite

⚠ OPASNOST

Opasnost od prašine škodljive za zdravlje

Oboljenja dišnih putova zbog udisanja prašine.

Nakupljena prašina mora se transportirati u spremniku koji ne propuštaju prašinu. Presipavanje nije dopušteno. Otpad koji sadrži azbest odlaze se u skladu s propisima i pravilima za brinjanje otpada. Samo odgovarajuće školovane osobe mogu odlagati spremnik prašine na otpad.

⚠ UPOZORENJE

Opasnost od prašine škodljive za zdravlje

Oboljenja dišnih putova zbog udisanja prašine.

Nemojte koristiti element glavnog filtra nakon što ga izvadite iz uređaja.

Fiksno ugrađene filtre smiju mijenjati samo stručne osobe na prikladnim mjestima (npr. takozvanim stanicama za dekontaminaciju).

Kataloški broj plosnatog naboranog filtra: 6.907-671.0 ili 6.904-242.0 (oznaka materijala B)

- Odvijačem okrenite oba čepa poklopca filtra suprotno smjeru kazaljke na satu. Čepovi se istiskuju.
Slika R
- Otvorite poklopac filtra.
- Izvadite okvir filtra.
Slika S
- Izvadite plosnati naborani filter.
- Pri vađenju plosnatog naboranog filtra isti odmah stavite u priloženu vrećicu i zatvorite je. Kataloški broj vrećice: 6.592-049.0
- Istrošeni plosnati naborani filter zbrinite u zatvorenoj vrećici koja ne propušta prašinu u skladu sa zakonskim odredbama.
- Uklonite prljavštinu koja se nakupila na strani čistog zraka.
- Okvir filtra i kontaktnu površinu okvira filtra očistite vlažnom krpom.
- Umetnite novi plosnati naborani filter. Pri umetanju obratite pozornost, da plosnati naborani filter sa svih strana poravnano naliježe.
- Postavite okvir filtra.
- Zatvorite poklopac filtra, mora se čujno uglaviti.
- Odvijačem utisnite oba čepa poklopca filtra i pričvrstite ih u smjeru kazaljke na satu.

Zamjena sigurnosne filtarske vrećice

⚠ OPASNOST

Opasnost od prašine škodljive za zdravlje

Oboljenja dišnih putova zbog udisanja prašine.

Nakupljena prašina mora se transportirati u spremnicima koji ne propuštaju prašinu. Presipavanje nije dopušteno. Otpad koji sadrži azbest odlaže se u skladu s propisima i pravilima za zbrinjavanje otpada. Samo odgovarajuće školovane osobe mogu odlagati spremnik prašine na otpad.

- Zatvorite usisni priključak, vidi Mokra usisavanje.
Slika G
- Deblokirajte usisnu glavu i skinite je.
- Sigurnosnu filtarsku vrećicu na priborici izvucite prema gore.
Slika H
- Otvor usisnog priključka sigurnosne filtarske vrećice nepropusno zatvorite poklopcem.
- Preklopite sigurnosnu filtarsku vrećicu prema gore.
Slika I
- Skinite zaštitnu foliju i rupu za odzračivanje (1x NT 30/1 - 2x NT 40/1, NT 50/1) zatvorite samoljepljivom usicom.
Slika J
- Čvrsto zatvorite sigurnosnu filtarsku vrećicu pričvršćenom kabelskom vezicom.
- Izvadite sigurnosnu filtarsku vrećicu.
- Spremnik unutra očistite vlažnom krpom.
- Sigurnosnu filtarsku vrećicu zbrinite na otpad u zatvorenoj vrećici koja ne propušta prašinu u skladu sa zakonskim odredbama.
- Novu sigurnosnu filtarsku vrećicu navucite preko spremnika.
Slika C
- Natakните sigurnosnu filtarsku vrećicu.
Slika D
- Postavite i pričvrstite usisnu glavu.

Zamjena vrećice za zbrinjavanje otpada

- Zatvorite usisni priključak, vidi Mokra usisavanje.
Slika G
- Deblokirajte usisnu glavu i skinite je.
- Vrećicu za zbrinjavanje otpada povucite gore.
Slika K
- Skinite zaštitnu foliju i rupu za odzračivanje zatvorite samoljepljivom usicom.
- Vrećicu za zbrinjavanje otpada nepropusno zatvorite ispod otvora pomoću kabelske vezice.
- Izvadite van vrećicu za zbrinjavanje otpada.
- Spremnik unutra očistite vlažnom krpom.
- Vrećicu za zbrinjavanje otpada zbrinite u skladu sa zakonskim odredbama.
- Umetnite novu vrećicu za zbrinjavanje otpada.
Slika E
- Vrećicu za zbrinjavanje otpada navucite preko spremnika. Pazite na to da se linija za označavanje nalazi unutar spremnika i da je rupa za odzračivanje pozicionirana na stražnjoj stijenki spremnika.
- Postavite i pričvrstite usisnu glavu.

Čišćenje/zamjena filtra rashladnog zraka

- Ostavite uređaj da se ohladi.
- Zaklopke rashladnog zraka deblokirajte odvijačem i zakrenite prema van.
Slika T
- Očistite filter rashladnog zraka (usisajte i isperite) ili ga zamijenite.
- Zaklopke rashladnog zraka zaklopite i uglavite.

Čišćenje elektroda

- Deblokirajte usisnu glavu i skinite je.
- Elektrode očistite četkom.
- Postavite i pričvrstite usisnu glavu.

Pomoć u slučaju smetnji

⚠ OPASNOST

Opasnost od strujnog udara

Ozljede zbog dodira dijelova pod naponom

Isključite uređaj.

Izvucite strujni utikač.

Napomena

Ako se pojavi smetnja (npr. lom filtra), morate odmah isključiti uređaj. Smetnju treba ukloniti prije ponovnog puštanja u rad.

Usisna turbina ne radi

- Provjerite utičnicu i osigurač napajanja strujom.
- Provjerite mrežni kabel, strujni utikač, elektrode i utičnicu uređaja.
- Uključite uređaj.

Usisna turbina se isključuje

- Ispraznite spremnik.
- Umetnite plosnati naborani filter.

Usisna turbina se više ne pokreće nakon pražnjenja spremnika

- Isključite uređaj i pričekajte 5 sekundi. Ponovno uključite uređaj.
- Elektrode očistite četkom.

Usisna snaga se smanjuje

- Uklonite začepljenja iz usisnog nastavka, usisne cijevi, usisnog crijeva ili plosnatog naboranog filtra.
- Zamijenite punu sigurnosnu filtarsku vrećicu.
- Zamijenite punu vrećicu za zbrinjavanje otpada.
- Poklopac filtra pravilno uglavite.
- Zamijenite plosnati naborani filter.
- Samo NT 50/1: Provjerite propušta li ispusno crijevo.

Izlaženje prašine pri usisavanju

1. Provjerite ispravan položaj ugradnje plosnatog naboranog filtra te ga po potrebi korigirajte.

Slika U

2. Zamijenite plosnati naborani filter.

Automatsko isključivanje (mokro usisavanje) ne reagira

1. Elektrode očistite četkom.
2. Stalno provjeravajte napunjenost kod električno nevodljive tekućine.

Oglašava se sirena - isprekidani zvučni signal

1. Okretni prekidač postavite na pravilni presjek usisnog crijeva.
2. Pri napunjenosti sigurnosnoj filtarskoj vrećici i potkoračenju minimalnog volumnog protoka istu je potrebno zamijeniti.
3. Pri napunjenosti vrećici za zbrinjavanje i potkoračenju minimalnog volumnog protoka istu je potrebno zamijeniti.
4. Zamijenite plosnati naborani filter.

Oglašava se sirena - neprekidni zvučni signal

1. Ostavite uređaj da se ohladi. Očistite/zamijenite filter rashladnog zraka.

Automatsko čišćenje filtra ne radi

1. Usisno crijevo nije priključeno.

Automatsko čišćenje filtra ne može se isključiti

1. Obavijestite servisnu službu.

Automatsko čišćenje filtra ne može se uključiti

1. Obavijestite servisnu službu.

Servisna služba

Ako se smetnja ne može ukloniti, uređaj mora ispitati servisna služba.

Zbrinjavanje

Uređaj se na kraju svog vijeka trajanja mora zbrinuti u skladu sa zakonskim odredbama.

Jamstvo

U svakoj zemlji vrijede jamstveni uvjeti koje je izdala nadležna organizacija za distribuciju. Moguće kvarove na Vašem uređaju popravljamo besplatno unutar jamstvenog roka ako je uzrok materijalna pogreška ili pogreška u proizvodnji. U slučaju koji podliježe jamstvu obratite se s potvrdom o plaćanju Vašem prodavaču ili sljedećoj ovlaštenoj lokaciji servisne službe. (vidi adresu na poleđini)

Pribor i zamjenski dijelovi

Koristite samo originalan pribor i originalne zamjenske dijelove jer oni jamče siguran i nesmetan rad uređaja. Informacije o priboru i zamjenskim dijelovima pronađite na www.kaercher.com.

EU izjava o sukladnosti

Ovime izjavljujemo da je dolje označeni stroj na temelju svoje koncepcije i konstrukcije kao i izvedbe koju mi stavljamo u promet sukladan odgovarajućim temeljnim sigurnosnim i zdravstvenim zahtjevima EU direktiva. U slučaju izmjene stroja koja nije dogovorena s nama ova izjava gubi svoju valjanost.

Proizvod: Usisivač za mokro i suho usisavanje

Tip: 1.148-xxx

Relevantne EU direktive

2006/42/EZ (+2009/127/EZ)

2011/65/EU

2014/30/EU

Primijenjene usklađene norme

EN IEC 63000: 2018

EN 55014-1: 2017 + A11: 2020

EN 55014-2: 2015

EN 60335-1

EN 60335-2-69

EN 61000-3-2: 2014

EN 61000-3-3: 2013

EN 62233: 2008

Primijenjene nacionalne norme

TRGS 519

Dolje potpisani djeluju u ime i po opunomoćenju uprave.



H. Jenner

Chairman of the Board of Management



S. Reiser

Director Regulatory Affairs & Certification

Opunomoćenik za dokumentaciju:

S. Reiser

Alfred Kärcher SE & Co. KG

Alfred-Kärcher-Str. 28 - 40

71364 Winnenden (Njemačka)

Tel.: +49 7195 14-0

Telefaks: +49 7195 14-2212

Winnenden, 2021/10/01

Tehnički podaci

		NT 30/1 Tact Te H	NT 40/1 Tact Te H	NT 50/1 Tact Te H
Električni priključak				
Napon električne mreže	V	220-240	220-240	220-240
Napon električne mreže (AU)	V	240	240	240
Faza	~	1	1	1
Frekvencija električne mreže	Hz	50-60	50-60	50-60
Vrsta zaštite		IPX4	IPX4	IPX4
Klasa zaštite		I	I	I
Nazivna snaga	W	1200	1200	1200
Maksimalna snaga	W	1380	1380	1380
Vrijednost priključne snage utičnice uređaja (EU)	W	100-2200	100-2200	100-2200
Vrijednost priključne snage utičnice uređaja (GB)	W	100-1800	100-1800	100-1800
Vrijednost priključne snage utičnice uređaja (CH)	W	100-1100	100-1100	100-1100
Vrijednost priključne snage utičnice uređaja (AU)	W	100-1200	100-1200	100-1200
Podaci o snazi uređaja				
Zapremina spremnika	l	31	39	51
Količina punjenja tekućine	l	17	24	35
Zapremina zraka (maks.) s promjerom usisnog crijeva 35 mm i duljinom 4,0 m	m ³ /h	143	143	143
Volumen zraka (max., Prirodno aspiriran)	m ³ /h	266	266	266
Podtlak (maks.) s promjerom usisnog crijeva 35 mm i duljinom 4,0 m	kPa (mbar)	23,7 (237)	23,7 (237)	23,7 (237)
Vakuum (max., Prirodno aspiriran)	kPa (mbar)	27,3 (273)	27,3 (273)	27,3 (273)
Dimenzije i težine				
Tipična težina pri radu	kg	14,4	15,1	19,6
Duljina x širina x visina	mm	560 x 370 x 580	560 x 370 x 655	640 x 370 x 1045
Površina plosnatog naboranoga filtra (PTFE H)	m ²	0,5	0,5	0,5
Površina plosnatog naboranoga filtra (GF)	m ²	0,74	0,74	0,74
Promjer usisnog crijeva	mm	21 / 27 / 32 / 35 / 40	21 / 27 / 32 / 35 / 40	21 / 27 / 32 / 35 / 40
Duljina usisnog crijeva	m	4,0 / 5,0	4,0 / 5,0	4,0 / 5,0
Vrijednosti utvrđene prema EN 60335-2-69				
Razina zvučnog tlaka L _{pA}	dB(A)	69	68	68
Nesigurnost K _{pA}	dB(A)	2	2	2
Vrijednost vibracije šaka-ruka	m/s ²	<2,5	<2,5	<2,5
Nesigurnost K	m/s ²	0,2	0,2	0,2
Mrežni kabel				
Tip mrežnog kabela	mm ²	H07RN-F 3x1,5	H07RN-F 3x1,5	H07RN-F 3x1,5
Kataloški brojevi dijelova (EU)		6.650-665.0	6.650-665.0	6.650-665.0
Kataloški brojevi dijelova (GB)		6.650-728.0	6.650-728.0	6.650-728.0
Kataloški brojevi dijelova (CH)		6.650-726.0	6.650-726.0	6.650-726.0
Kataloški brojevi dijelova (AU)		6.650-727.0	6.650-727.0	6.650-727.0
Duljina kabela	m	7,5	7,5	7,5

Pridržavamo pravo na tehničke izmjene.

Sadržaj

Opšte napomene	158
Zaštita životne sredine	158
Namenska upotreba	158
Opis uređaja	158
Simboli na uređaju	159
Sigurnosni uređaji	159
Priprema	159
Puštanje u pogon	159
Rukovanje	160
Transport	161
Skladištenje	161
Nega i održavanje	161
Pomoć u slučaju smetnji	162
Odlaganje u otpad	163
Garancija	163
Pribor i rezervni delovi	163
EU izjava o usklađenosti	163
Tehnički podaci	164

Opšte napomene



Pre prve upotrebe uređaja pročitajte ovo originalno uputstvo za rad i priložene sigurnosne napomene br. 59562490 (od izdanja 07/19). Postupajte u skladu sa tim.

Sačuvajte obe knjžice za buduću upotrebu ili sledeće vlasnike.

- Ukoliko se ne pridržavate uputstva za rad i sigurnosnih napomena, mogu nastati oštećenja na uređaju i opasnosti za korisnika i druge osobe.
- U slučaju štete nastale prilikom transporta odmah obavestite trgovca.
- Prilikom otpakivanja proverite da li paket sadrži svu opremu i da li ima oštećenja.

Zaštita životne sredine



Ambalaža može da se reciklira. Pakovanja odložite u otpad na ekološki način.



Električni i elektronski uređaji sadrže dragocene materijale koji se mogu reciklirati, a često i sastavne delove kao što su baterije, akumulatori ili ulje koji, u slučaju pogrešnog rukovanja ili pogrešnog odlaganja u otpad mogu da predstavljaju potencijalnu opasnost za zdravlje ljudi i životnu sredinu. Međutim, ovi sastavni delovi su neophodni za pravilan rad uređaja. Uređaji označeni ovim simbolom ne smeju da se odlažu u kućni otpad.

Napomene o sastojcima (REACH)

Aktuelne informacije o sastojcima možete pronaći na: www.kaercher.com/REACH

Namenska upotreba

- Ovaj vlažni/suvi usisivač namenjen je da uklanjanje suve prljavštine i tečnosti.
- Uređaj je pogodan za usisavanje suve, nezapaljive prašine štetne po zdravlje na mašinama i uređajima; klasa prašine H u skladu sa EN 60335-2-69.
- Industrijski usisivači i prenosivi eliminatori prašine u skladu sa TRGS 519 prilog 7.1 smeju da se koriste za sledeće primene:
 1. Aktivnosti sa niskim stepenom izloženosti u skladu sa TRGS 519 broj 2.8 u zatvorenom prostorijama ili radovi malog opsega prema TRGS 519 broj 2.10.

2. Radovi na čišćenju. Za azbestne usisivače u Saveznoj Republici Nemačkoj važe propisi iz TRGS 519. (Tehnički propisi za opasne materije).

- Nakon primene azbestnog usisivača u zatvorenom području u smislu TRGS 519, azbestni usisivač više ne sme da se koristi u takozvanom belom području. Izuzeci su dozvoljeni samo je stručno lice prethodno izvršilo potpunu dekontaminaciju azbestnog usisivača u skladu sa TRGS 519 br. 2.7 (tj. ne samo spoljašnji oklop, već i npr. rashladni prostor, ugradne prostorije za električna radna sredstva, radna sredstva, itd.). Stručno lice to treba da evidentira u pismenoj formi i potpiše.
- Pljosnati naborani filter (GF) 6.904-242.0 (oznaka materijala B) sme da se primenjuje samo u kombinaciji sa sigurnosnom filterskom vrećicom 2.889-183.0 odn. 2.889-184.0.
- Ovaj uređaj je pogodan za profesionalnu upotrebu, npr. u hotelima, školama, bolnicama, fabrikama, radnjama, kancelarijama i prostorima za iznajmljivanje.
- Važi se samo za Švajcarsku: Utičnica se tokom rada sme koristiti samo u suvom okruženju.

Opis uređaja

Slika A

- ① Elektrode
- ② Usisni nastavci
- ③ Usisno crevo
- ④ Kuka za crevo
- ⑤ Brava pomične stege (samo NT 50/1)
- ⑥ Nastavak za fuge
- ⑦ Izlaz vazduha, radni vazduh
- ⑧ Usisna glava
- ⑨ Blokada usisne glave
- ⑩ Udubljenje za držanje
- ⑪ Posuda za prljavštinu
- ⑫ Upravljački točičić
- ⑬ Ručka
- ⑭ Ulaz vazduha, motor-vazduh za hlađenje
- ⑮ Čep za zatvaranje
- ⑯ Podni nastavak
- ⑰ Usisna cev
- ⑱ Graničnik kofera za alat
- ⑲ Gumeni naglavak, zavrtni
- ⑳ Pričvrtna ušica
- ㉑ Poklopac filtera
- ㉒ Ručka za nošenje
- ㉓ Regulator usisne sile (kontinualni)
- ㉔ Adapter za alat
- ㉕ Zakretna stega (samo NT 50/1)
- ㉖ Obrtni prekidač za poprečni presek usisnog creva
- ㉗ Skala poprečnog preseka creva

- ②8 Obrtni prekidač sa regulacijom usisne snage
- ②9 Utičnica
- ③0 Držač podnog nastavka
- ③1 Ispusno crevo (samo NT 50/1)
- ③2 Držač usisne cevi
- ③3 Kuka za kabl (samo NT 50/1)
- ③4 Produžetak za zatvaranje poklopca filtera
- ③5 Zakrivljenje
- ③6 Mrežni kabl
- ③7 Držač za kolenastu cev (samo NT 30/1, NT 40/1)
- ③8 Okvir filtera
- ③9 Pljosnati naborani filter (PTFE H)
- ④0 Čišćenje filtera
- ④1 Natpisna pločica

Simboli na uređaju

Označavanje azbesta



PAŽNJA SADRŽI AZBEST. Opasnost po zdravlje prilikom udisanja fine azbestne prašine. Obratiti pažnju na sigurnosne propise.

Sigurnosni uređaji

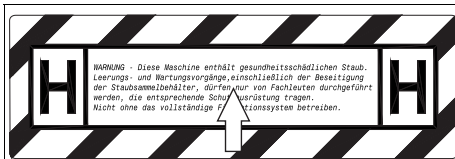
Nadzor pljosnatog naboranog filtera

Pri radu bez ravnog naboranog filtera, uređaj se automatski isključuje.

Priprema

1. Raspakujte uređaj i montirajte dodatnu opremu. **Slika B**

Puštanje u pogon



Ako je potrebno, skinuti nalepnicu na odgovarajućem nacionalnom jeziku sa ploče sa nalepnicama i nalepiti je na uređaj preko nemačkog teksta.

Uređaj dozvoljava 2 režima rada:

- 1 Rad industrijskog usisivača (utičnica nije zauzeta)
- 2 Rad uklanjanja prašine (utičnica nije zauzeta)

⚠ UPOZORENJE

Opasnost usled prašine opasne po zdravlje
 Obolenja disajnih puteva usled udisanja prašine.
 Nemojte usisavati bez filterskog elementa, jer će, u protivnom, doći do ugrožavanja zdravlja usled povećanog izbacivanja fine prašine.

PAŽNJA

Opasnost zbog prodora sitne prašine

Opasnost od oštećenja usisnog motora.

Prilikom usisavanja nikada nemojte uklanjati pljosnati naborani filter.

1. Priključite usisno crevo i u zavisnosti od režima rada postavite usisnu mlaznicu ili je priključite na uređaj koji stvara prašinu.

Sirena

Intervalni ton

Čuje se sirena (intervalni ton) kada brzina vazduha padne na ispod 20 m/s.

Napomena

Sirena reaguje na preniski pritisak.

1. Obrtni prekidač okrenite na odgovarajući poprečni presek usisnog creva.

Trajni ton

Kada je filter za hlađenje vazduha začepljen, čuje se zvuk sirene (trajni ton).

1. Ostavite uređaj da se ohladi. Očistite/zamenite filter za vazduh za hlađenje.

Antistatički sistem

Kroz uzemljeni priključni nastavak odvode se statička pražnjenja. Na taj način se sprečavaju varničenja i strujni udari na dodatnoj opremi (iz obima isporuke) kroz koju se provodi struja.

Suvo usisavanje

- NT 30/1: Uređaj je opremljen sigurnosnom filterskom vrećicom sa zaptivnim poklopcem, katalogski broj 2.889-183.0 (5 komada).
- NT 40/1, NT 50/1: Uređaj je opremljen sigurnosnom filterskom vrećicom sa zaptivnim poklopcem, katalogski broj 2.889-184.0 (5 komada).
- Uređaj je opremljen vrećicom za odlaganje otpada sa kablovskom vazicom, br. za porudžbine 2.889-231.0 (10 komada).

Napomena

Pomoću ovog uređaja mogu da se usisavaju sve vrste prašine do kategorije prašine H. Upotreba vrećice za sakupljanje prašine (br. za poručivanje vidi na sistemu za filtriranje) je zakonski propisana.

Napomena

Uređaj je pogodan kao pokretan industrijski usisivač za usisavanje i kao otprašivač suve, nezapaljive prašine sa graničnim vrednostima za radno mesto (AGW).

- Nekorišćeni pljosnati naborani filteri smeju da se skladište i transportuju samo u pakovanju (kartonskoj kutiji).

⚠ UPOZORENJE

Opasnost usled prašine opasne po zdravlje

Obolenja disajnih puteva usled udisanja prašine.

Nemojte usisavati bez sigurnosne filterske vrećice/ vrećice za odlaganje otpada, jer će, u protivnom, doći do ugrožavanja zdravlja usled povećanog izbacivanja fine prašine.

Ugradnja sigurnosne filterske vrećice

1. Odblokirajte i skinite usisnu glavu.
 2. Navucite sigurnosnu filtersku vrećicu preko posude.
- Slika C**
3. Postavite sigurnosnu filtersku vrećicu.
- Slika D**
4. Postavite usisnu glavu i zaključajte je.

Postavljanje vrećice za odlaganje otpada

1. Odblokirajte i skinite usisnu glavu.
 2. Postavite kesicu za uklanjanje prašine.
- Slika E**
3. Navucite vrećicu za odlaganje otpada preko posude. Voditi računa da se linija za označavanje nalazi unutar posude i da je otvor za ispuštanje vazduha pozicionisan na zadnjoj strani posude.
 4. Postavite usisnu glavu i zaključajte je.

Mokro usisavanje

⚠ OPASNOST

Opasnost usled prašine opasne po zdravlje
Oboljenja disajnih puteva usled udisanja prašine.
Prilikom mokrog usisavanja ne sme da se usisava prašina koja je opasna po zdravlje.

Ugradnja gumenih usmina

1. Demontirajte traku sa četkom.

Slika F

2. Ugradite gumene usmine.

Priključivanje usisnog priključka

1. Čep za zatvaranje postavite tačno na usisni nastavak.

Slika G

2. Čep za zatvaranje ugurajte do kraja.

Uklanjanje sigurnosne filterske vrećice

- Sigurnosna filterska vrećica uvek mora da se ukloni prilikom usisavanja mokre prljavštine.

1. Odblokirajte i skinite usisnu glavu.
2. Vreću sigurnosnog filtera izvući na prirubnici prema gore.

Slika H

3. Hermetički zatvoriti otvor usisnog priključka na sigurnosnoj filterskoj vrećici pomoću zaptivnog poklopca.
 4. Navucite sigurnosnu filtersku vrećicu.
- Slika I**
5. Skinuti zaštitnu foliju i otvor za ispuštanje vazduha (1x NT 30/1 - 2x NT 40/1, NT 50/1) zatvoriti samolepljivom ušicom.

Slika J

6. Čvrsto zatvorite sigurnosnu filtersku vrećicu pomoću postavljene kablovske veze.
7. Izvadite sigurnosnu filtersku vrećicu.
8. Očistite posudu iznutra vlažnom krpom.
9. Sigurnosnu filtersku vrećicu, zatvorenu u kesi koja ne propušta prašinu, odložite u otpad u skladu sa zakonskim odredbama.
10. Postavite usisnu glavu i zaključajte je.

Uklanjanje vrećice za odlaganje otpada

- Vrećica za odlaganje otpada uvek mora da se ukloni prilikom usisavanja mokre prljavštine.

1. Odblokirajte i skinite usisnu glavu.
2. Natakните vrećicu za odlaganje otpada.

Slika K

3. Skinuti zaštitnu foliju i otvor za ispuštanje vazduha zatvoriti samolepljivom ušicom.
4. Vrećicu za odlaganje otpada, zajedno sa kablovskom vazicom, hermetički zatvorite ispod otvora.
5. Izvadite vrećicu za odlaganje otpada.
6. Očistite posudu iznutra vlažnom krpom.
7. Vrećicu za odlaganje otpada odložite na otpad u skladu sa zakonskim odredbama.
8. Postavite usisnu glavu i zaključajte je.

Ispuštanje prljave vode

Samo NT 50/1:

1. Ispustite prljavu vodu preko ispusnog creva.

Slika L

Uopšteno

- Pri usisavanju mokre prljavštine pomoću nastavka za fuge ili nastavka za tekstilni nameštaj (opcija) odnosno ako se iz neke posude usisava pretežno voda, preporučuje se isključivanje funkcije „Automatsko čišćenje filtera“.
- Kada se postigne maks. nivo tečnosti, uređaj se automatski isključuje.
- Kod tečnosti koje ne provode struju (npr. emulzije za bušenje, ulja i masti), uređaj se ne isključuje kada je puna posuda. Nivo napunjenosti mora stalno da se proverava i rezervoar mora da se isprazni blagovremeno.
- Nakon završetka mokrog usisavanja: Plijosnati naborani filter očistite čistačem za filtere. Četkom očistite elektrode. Posudu očistiti i osušiti pomoću vlažne krpe.

Spoj štipaljkama

Usisno crevo je opremljeno sistemom štipaljki. Svi delovi pribora sa nominalnom širinom od 35 mm mogu da se priključe.

Slika M

Rukovanje

Obrtni prekidač

0 OFF	Uređaj ISKLJ
1 ON	<ul style="list-style-type: none">• Uređaj UKLJ• Automatsko čišćenje filtera: ISKLJ• Podešavanje snage usisavanja (min-maks)
2 TACT AUTO	<ul style="list-style-type: none">• Uređaj UKLJ• Automatsko čišćenje filtera: UKLJ• Podešavanje (min-maks) usisne snage (eco = režim uštede energije)

Uključivanje uređaja

1. Utaknite strujni utikač.
2. Obrtni prekidač okrenite na željeni program.

Radovi na električnim alatima

⚠ OPASNOST

Opasnost od strujnog udara

Opasnost od povreda i oštećenja.

Utičnica je namenjena samo za direktno priključivanje električnih alata na usisivač. Svaka drugačija upotreba utičnice nije dozvoljena.

1. Utakните mrežni utikač električnog alata na usisivač. Usisivač se nalazi u režimu mirovanja.
2. Uključite uređaj na obrtnom prekidaču.

Napomena

Usisivač se automatski uključuje i isključuje pomoću električnog alata.

Napomena

Usisivač ima odloženi period pokretanja do 0,5 sekundi i trajanje naknadnog rada do 15 sekundi.

Napomena

Priključna vrednost električnih alata, pogledajte Tehničke podatke.

- Uklonite kolenastu cev na usisnom crevu.
Slika N
- Montirajte adapter za alat na usisnom crevu.
- Priključite adapter na električni alat.
Slika O
- Podesite minimalni zapreminski protok na obrtnom prekidaču za poprečni presek usisnog creva. Skala prikazuje poprečni presek usisnog creva.

Napomena

Različiti poprečni preseki usisnog creva su neophodni da bi se omogućilo prilagođavanje poprečnim presecima priključaka za uređaje za obradu.

Napomena

Za rad kao pokretni otprašivač (uređaj za obradu utaknite na usisivač) ugrađeni nadzor se mora prilagoditi priključenom uređaju za obradu (usisivač). To znači da u slučaju da minimalni zapreminski protok padne na vrednost ispod 20 m/s korisnik mora da dobije upozorenje.

Napomena

Podaci o minimalnom zapreminskom protoku za podpritisak se nalaze na natpisnoj pločici.

Automatsko čišćenje filtera

Uređaj raspolaze posebnim čišćenjem filtera, koje je posebno efikasno kod fine prašine. Pri tome se pljosnati naborani filter automatski čisti vazдушnim udarom (pulsirajući zvuk) na svakih 7,5/15/60 sekundi.

- Obrtni prekidač podesiti na program 2 (TACT AUTO).
- Snažno čišćenje (kod posebno jakih zaprljanja pljosnatog naboranog filtera): Postaviti obrtni prekidač na program 2, rukom zatvoriti usisnu cev odnosno zakrivljene nastavke i pričekati automatsko čišćenje filtera (svakih 15 sekundi).

Slika P

Isključivanje uređaja

- Uključite uređaj preko obrtnog prekidača.
- Izvucite strujni utikač.

Nakon svakog rada

- Ispraznite posudu.
- Uređaj očistite iznutra i spolja usisavanjem i brisanjem vlažnom krpom.

Sklapanje/rasklapanje potisne ručke

Samo NT 50/1:

- Otpustite pričvrstne zavrtne potisne ručke i pomerite potisnu stegu.

Čuvanje uređaja

- Usisno crevo i mrežni kabl čuvajte kao što je prikazano na slici.
Slika Q
- Uređaj odložite u suvoj prostoriji i zaštitite ga od neovlašćene upotrebe.

Transport

⚠ OPREZ

Zanemarivanje težine

Opasnost od povreda i oštećenja

Prilikom transporta obratite pažnju na težinu uređaja.

Prilikom transporta uređaj obezbedite sigurno pričvršćenje.

Za transport uređaja bez prašine moraju da se preduzmu sledeće mere:

- Usisno crevo sa priborom stavite u isporučenu transportnu vreću. Zatvorite transportnu vreću. Kataloški broj transportne vreće: 6.277-454.0
- Usisni priključak, pogledajte moko usisavanje.
- Usisnu cev podnog nastavka izvadite iz držača. Prilikom nošenja, uređaj uhvatiti za ručku za nošenje i usisnu cev, a ne za potisnu ručku.
- Prilikom transporta u vozilima, uređaj osigurajte od isklizavanja i prevrtanja u skladu sa važećim direktivama.

Skladištenje

⚠ OPREZ

Zanemarivanje težine

Opasnost od povreda i oštećenja

Prilikom skladištenja obratite pažnju na težinu uređaja.

Uređaj sme da se odlaže samo u unutrašnjosti.

Nega i održavanje

⚠ OPASNOST

Opasnost od strujnog udara

Povrede dodirivanjem delova koji provode struju

Isključite uređaj.

Izvucite strujni utikač.

Mašine za uklanjanje prašine su sigurnosni uređaj za prevenciju ili otklanjanje opasnosti u smislu Propisa br. 1 o sprečavanju nesreća, Načela prevencije.

Napomena

Industrijski usisivači/eliminators prašine se trebaju održavati po potrebi, ali najmanje jednom godišnje, popraviti, ako je to potrebno i dati na ispitivanje od strane stručnog lica (kvalifikacija u skladu sa TRGS 519 br. 5.3, stav 2). Rezultat ispitivanja se treba pokazati na zahtev.

PAŽNJA

Sredstva za negu koja sadrže silikon

Može doći do nagrizanja delova od plastike.

Za čišćenje nemojte koristiti sredstva za negu koja sadrže silikon.

- Jednostavne radove na održavanju i nezi možete da izvodite samostalno.
- Površinu uređaja i unutrašnju stranu rezervoara redovno čistite vlažnom krpom.

Zamena pljosnatog naboranog filtera

⚠ OPASNOST

Opasnost usled prašine opasne po zdravlje

Obolenja disajnih puteva usled udisanja prašine.

Nakupljena prašina se treba transportovati u posudama koje ne propuštaju prašinu. Presipanje nije dozvoljeno. Odlaganje otpada koji sadrži azbest se treba izvršiti u skladu sa propisima i pravilima za odlaganje otpada.

Odlaganje posude za sakupljanje prašine u otpad smeju da vrše samo upućena stručna lica.

⚠ UPOZORENJE

Opasnost usled prašine opasne po zdravlje

Obolenja disajnih puteva usled udisanja prašine.

Nakon vađenja iz uređaja, više nemojte koristiti glavni filterski element.

Zamenu fiksno ugrađenih filtera sme da vrši samo stručno lice u odgovarajućim područjima (npr. takozvane stanice za dekontaminaciju).

Kataloški broj pljosnatog naboranog filtera: 6.907-671.0 ili 6.904-242.0 (oznaka materijala B)

1. Oba produžetka za zatvaranje poklopca filtera okrenite pomoću odvijčača u smeru suprotnom od kazaljki na satu. Produžeci za zatvaranje će biti istisnuti.
Slika R
2. Otvorite poklopac filtera.
3. Izvadite okvir filtera.
Slika S
4. Izvadite pljosnati naborani filter.
5. Prilikom vađenja pljosnatog naboranog filtera, isti odmah omotajte priloženom kesom i zatvorite. Kataloški broj kese: 6.592-049.0
6. Iskorišteni pljosnati naborani filter, zatvoren u kesi koja ne propušta prašinu, odložite u otpad u skladu sa zakonskim odredbama.
7. Uklonite nakupljenu prljavštinu na strani čistog vazduha.
8. Okvir filtera kao i površinu za odlaganje na okviru filtera očistite vlažnom krpom.
9. Postavite novi pljosnati naborani filter. Prilikom postavljanja pazite da pljosnati naborani filter sa svih strana naleže bez zazora.
10. Postavite okvir filtera.
11. Zatvorite poklopac filtera, pri čemu on mora da se čujno uklopi.
12. Oba produžetka za zatvaranje poklopca filtera pritisnite pomoću odvijčača i pričvrstite u smeru kazaljki na satu.

Zamena sigurnosne filterske vrećice

⚠ OPASNOST

Opasnost usled prašine opasne po zdravlje

Oboljenja disajnih puteva usled udisanja prašine.

Nakupljena prašina se treba transportovati u posudama

koje ne propuštaju prašinu. Presipanje nije dozvoljeno.

Odlaganje otpada koji sadrži azbest se treba izvršiti u skladu sa propisima i pravilima za odlaganje otpada.

Odlaganje posude za sakupljanje prašine u otpad smeju da vrše samo upućena stručna lica.

1. Usisni priključak, pogledajte mokro usisavanje.
Slika G
2. Odblokirajte i skinite usisnu glavu.
3. Vreću sigurnosnog filtera izvući na priрубnici prema gore.
Slika H
4. Hermetički zatvoriti otvor usisnog priključka na sigurnosnoj filterskoj vrećici pomoću zaptivnog poklopca.
5. Navucite sigurnosnu filtersku vrećicu.
Slika I
6. Skinuti zaštitnu foliju i otvor za ispuštanje vazduha (1x NT 30/1 - 2x NT 40/1, NT 50/1) zatvoriti samolepljivom ušicom.
Slika J
7. Čvrsto zatvorite sigurnosnu filtersku vrećicu pomoću postavljene kablovske vezice.
8. Izvadite sigurnosnu filtersku vrećicu.
9. Očistite posudu iznutra vlažnom krpom.
10. Sigurnosnu filtersku vrećicu, zatvorenu u kesi koja ne propušta prašinu, odložite u otpad u skladu sa zakonskim odredbama.
11. Navući novu vreću sigurnosnog filtera preko posude.
Slika C
12. Postavite sigurnosnu filtersku vrećicu.
Slika D
13. Postavite usisnu glavu i zaključajte je.

Zamena vrećice za odlaganje otpada

1. Usisni priključak, pogledajte mokro usisavanje.
Slika G
2. Odblokirajte i skinite usisnu glavu.
3. Natakните vrećicu za odlaganje otpada.
Slika K
4. Skinuti zaštitnu foliju i otvor za ispuštanje vazduha zatvoriti samolepljivom ušicom.
5. Vrećicu za odlaganje otpada, zajedno sa kablovskom vazicom, hermetički zatvorite ispod otvora.
6. Izvadite vrećicu za odlaganje otpada.
7. Očistite posudu iznutra vlažnom krpom.
8. Vrećicu za odlaganje otpada odložite na otpad u skladu sa zakonskim odredbama.
9. Postavite novu vrećicu za odlaganje otpada.
Slika E
10. Navucite vrećicu za odlaganje otpada preko posude. Voditi računa da se linija za označavanje nalazi unutar posude i da je otvor za ispuštanje vazduha pozicionisan na zadnjoj strani posude.
11. Postavite usisnu glavu i zaključajte je.

Čišćenje/zamena filtera vazduha za hlađenje

1. Ostavite uređaj da se ohladi.
2. Deblokirajte klapne za vazduh za hlađenje i otvorite ih.
Slika T
3. Očistite (usisvanjem, ispiranjem) ili zamenite filter vazduha za hlađenje.
4. Zatvorite klapne i ponovo uglavite klapne za vazduh za hlađenje.

Čišćenje elektroda

1. Odblokirajte i skinite usisnu glavu.
2. Četkom očistite elektrode.
3. Postavite usisnu glavu i zaključajte je.

Pomoć u slučaju smetnji

⚠ OPASNOST

Opasnost od strujnog udara

Povrede dodirivanjem delova koji provode struju

Isključite uređaj.

Izvućite strujni utikač.

Napomena

Ukoliko dođe do pojave smetnji (npr. pucanje filtera), uređaj mora odmah da se isključi. Smetnja mora da se otkloni pre ponovnog puštanja u rad.

Usisna turbina ne radi

1. Proverite utičnicu i osigurač napajanja strujom.
2. Proveriti mrežni kabl, strujni utikač, elektrodu i utičnicu uređaja.
3. Uključite uređaj.

Usisna turbina se isključuje

1. Ispraznite posudu.
2. Postavite pljosnati naborani filter.

Usisna turbina se ne pokreće nakon pražnjenja posude

1. Isključite uređaj i sačekajte 5 sekundi. Ponovo uključite uređaj.
2. Četkom očistite elektrode.

Usisna snaga opada

1. Uklonite začepljenje na usisnom nastavku, usisnoj cevi ili pljosnatom naboranom filteru.
2. Zamenite napunjenu sigurnosnu filtersku vrećicu.
3. Zamenite vrećicu za odlaganje otpada.
4. Pravilno uglavite poklopac filtera.
5. Zamenite pljosnati naborani filter.
6. Samo NT 50/1: Proverite zaptivenost ispusnog creva.

Isticanje prašine prilikom usisavanja

1. Proverite/isppravite položaj ugradnje pljosnatog naboranog filtera.

Slika U

2. Zamenite pljosnati naborani filter.

Automatsko isključivanje (mokro usisavanje) ne reaguje

1. Četkom očistite elektrode.
2. Stalno proveravajte nivo napunjenosti tečnosti koja ne provodi struju.

Čuje se sirena - intervalni ton

1. Obrtni prekidač postavite na odgovarajući poprečni presek usisnog creva.
2. Kada je sigurnosna filterska vrećica napunjena i u slučaju nedostizanja minimalnog zapreminskog protoka, zamenite sigurnosnu filtersku vrećicu.
3. Kada je vrećica za odlaganje otpada napunjena i kada se ne postiže minimalni zapreminski protok, zamenite kesicu za odlaganje otpada.
4. Zamenite pljosnati naborani filter.

Čuje se sirena - trajni ton

1. Ostavite uređaj da se ohladi. Očistite/zamenite filter za vazduh za hlađenje.

Automatsko čišćenje filtera ne funkcioniše

1. Usisna cev nije priključena.

Automatsko čišćenje filtera ne može da se isključi

1. Obavestite servisnu službu.

Automatsko čišćenje filtera ne može da se uključi

1. Obavestite servisnu službu.

Servisna služba

Ako smetnja ne može da se otkloni, uređaj mora da se odnese na proveru u servisnu službu.

Odlaganje u otpad

Na kraju radnog veka, uređaj odložite na otpad u skladu sa zakonskim odredbama.

Garancija

U svakoj zemlji važe uslovi garancije koje je izdala naša nadležna distributivna organizacija. Bilo kakve smetnje na uređaju otklanjamo besplatno u garantnom roku, ukoliko je uzrok smetnje greška u materijalu ili proizvodnji. U slučaju koji podleže garanciji obratite se sa računom vašem distributeru ili narednoj ovlašćenoj lokaciji servisne službe.

(Adresu vidi na poledini)

Pribor i rezervni delovi

Koristite samo originalni pribor i originalne rezervne delove pošto oni garantuju bezbedan rad i rad bez smetnji na uređaju.

Informacije o priboru i rezervnim delovima možete pronaći na www.kaercher.com.

EU izjava o usklađenosti

Ovim putem izjavljujemo da mašina označena u nastavku, na osnovu svoje koncepcije i konstrukcije kao i u izvedbi koju smo pustili u promet, odgovara važećim osnovnim zahtevima za bezbednost i zdravlje iz EU direktiva. U slučaju izmena na mašini bez naše saglasnosti ova izjava prestaje da važi.

Proizvod: Usisivač za mokro i suvo usisavanje

Tip: 1.148-xxx

Važeće direktive EU

2006/42/EZ (+2009/127/EZ)

2011/65/EU

2014/30/EU

Primenjene harmonizovane norme

EN IEC 63000: 2018

EN 55014-1: 2017 + A11: 2020

EN 55014-2: 2015

EN 60335-1

EN 60335-2-69

EN 61000-3-2: 2014

EN 61000-3-3: 2013

EN 62233: 2008

Primenjene nacionalne norme

TRGS 519

Potpisnici deluju po nalogu i uz punomoć upravnog odbora.



H. Jenner

Chairman of the Board of Management



S. Reiser

Director Regulatory Affairs & Certification

Lice ovlašćeno za dokumentaciju:

S. Reiser

Alfred Kärcher SE & Co. KG

Alfred-Kärcher-Str. 28 - 40

71364 Winnenden (Germany)

Tel.: +49 7195 14-0

Faks: +49 7195 14-2212

Winnenden, 2021/10/01

Tehnički podaci

		NT 30/1 Tact Te H	NT 40/1 Tact Te H	NT 50/1 Tact Te H
Električni priključak				
Napon električne mreže	V	220-240	220-240	220-240
Napon električne mreže (AU)	V	240	240	240
Faza	~	1	1	1
Mrežna frekvencija	Hz	50-60	50-60	50-60
Vrsta zaštite		IPX4	IPX4	IPX4
Klasa zaštite		I	I	I
Nominalna snaga	W	1200	1200	1200
Maksimalna snaga	W	1380	1380	1380
Priključna vrednost snage utikača uređaja (EU)	W	100-2200	100-2200	100-2200
Priključna vrednost snage utikača uređaja (GB)	W	100-1800	100-1800	100-1800
Priključna vrednost snage utikača uređaja (CH)	W	100-1100	100-1100	100-1100
Priključna vrednost snage utikača uređaja (AU)	W	100-1200	100-1200	100-1200
Podaci o snazi uređaja				
Zapremina posude	l	31	39	51
Količina punjenja tečnosti	l	17	24	35
Količina vazduha (maka.) pri prečniku usisnog creva od 35 mm i dužini od 4,0 m	m ³ /h	143	143	143
Količina vazduha (maks., usisni motor)	m ³ /h	266	266	266
Potpritisak (maks.) pri prečniku usisnog creva od 35 mm i dužini od 4,0 m	kPa (mbar)	23,7 (237)	23,7 (237)	23,7 (237)
Potpritisak (maks., usisni motor)	kPa (mbar)	27,3 (273)	27,3 (273)	27,3 (273)
Dimenzije i težine				
Tipična radna težina	kg	14,4	15,1	19,6
Dužina x širina x visina	mm	560 x 370 x 580	560 x 370 x 655	640 x 370 x 1045
Površina pljosnatog naboranog filtera (PTFE H)	m ²	0,5	0,5	0,5
Površina pljosnatog naboranog filtera (GF)	m ²	0,74	0,74	0,74
Prečnik usisnog creva	mm	21 / 27 / 32 / 35 / 40	21 / 27 / 32 / 35 / 40	21 / 27 / 32 / 35 / 40
Dužina usisnog creva	m	4,0 / 5,0	4,0 / 5,0	4,0 / 5,0
Utvrđene vrednosti prema EN 60335-2-69				
Nivo zvučnog pritiska L _{pA}	dB(A)	69	68	68
Nepouzdanost K _{pA}	dB(A)	2	2	2
Vrednost vibracije na šaci i ruci	m/s ²	<2,5	<2,5	<2,5
Nepouzdanost K	m/s ²	0,2	0,2	0,2
Mrežni kabl				
Tip mrežnog kabla	mm ²	H07RN-F 3x1,5	H07RN-F 3x1,5	H07RN-F 3x1,5
Broj dela (EU)		6.650-665.0	6.650-665.0	6.650-665.0
Broj dela (GB)		6.650-728.0	6.650-728.0	6.650-728.0
Broj dela (CH)		6.650-726.0	6.650-726.0	6.650-726.0
Broj dela (AU)		6.650-727.0	6.650-727.0	6.650-727.0
Dužina kabla	m	7,5	7,5	7,5

Zadržavamo pravo na tehničke podatke.

Съдържание

Общи указания.....	165
Защита на околната среда.....	165
Употреба по предназначение.....	165
Описание на уреда.....	165
Символи върху уреда.....	166
Предпазни устройства.....	166
Подготовка.....	166
Пускане в експлоатация.....	166
Обслужване.....	168
Транспортиране.....	168
Съхранение.....	169
Грижа и поддръжка.....	169
Помощ при повреди.....	170
Изхвърляне.....	171
Гаранция.....	171
Акcesoари и резервни части.....	171
Декларация за съответствие на ЕС.....	171
Технически данни.....	172

Общи указания



Преди първото използване на уреда прочетете това оригинално ръководство за експлоатация и приложените указания за безопасност № 59562490 (от издание 07/19 нататък). Процедурирайте съответно.

Запазете двете книжки за последващо използване или за следващия собственик.

- При пренебрегване на ръководството за експлоатация и на указанията за безопасност могат да възникнат повреди по уреда и опасности за обслужващото лице и за други хора.
- При транспортни дефекти незабавно информирайте търговеца.
- При разопаковането проверете съдържанието на опаковката за липсващи принадлежности или повреди.

Защита на околната среда



Опаковъчните материали подлежат на рециклиране. Моля, изхвърляйте опаковките по съобразен с околната среда начин.



Електрическите и електронните уреди съдържат ценни материали, подлежащи на рециклиране, а често и съставни части, напр. батерии, акумулаторни батерии или масло,

които при неправилно боравене или изхвърляне могат да представляват потенциална опасност за човешкото здраве и за околната среда. За правилното функциониране на уреда все пак тези съставни части са необходими. Обозначените с този символ уреди не трябва да бъдат изхвърляни заедно с битовите отпадъци.

Указания за съставни вещества (REACH)

Актуална информация относно съставни вещества можете да намерите тук: www.kaercher.com/REACH

Употреба по предназначение

- Тази прахосмукачка за мокро/сухо почистване е предназначена за отстраняване на суха мръсотия и на течности.

- Уредът е подходящ за изсмукване на сухи, незапалими, опасни за здравето прахове от машини и уреди; клас на запрашеност H съгласно EN 60335-2-69.
- Прахосмукачки за промишлена употреба и мобилни обезпашители съгласно TRGS 519, приложение 7.1 могат да се използват за следните приложения:
 1. Дейности с ниска експозиция съгласно TRGS 519, точка 2.8 в затворени помещения или работи с малък обхват съгласно TRGS 519, точка 2.10.
 2. работи по почистване. По отношение на прахосмукачки за азбест във Федерална република Германия важат разпоредбите на TRGS 519 (Технически правила за опасни вещества).
- След употреба на прахосмукачката за азбест в изолираната зона по смисъла на TRGS 519 прахосмукачката вече не може да се използва в така наречената бяла зона. Изключения се допускат само ако преди това прахосмукачката за азбест е била подложена на пълна дезактивация от квалифицирано лице съгласно TRGS 519, точка 2.7 (което означава не само корпуса, а и напр. хладилната камера, пространствата за монтаж на електрическо оборудване, самото оборудване и т. н.). Квалифицираното лице трябва да документира това в писмена форма и да го подпише.
- Плоският филтър (GF) 6.904-242.0 (обозначение на материала В) трябва да се използва само в комбинация с обезопасителната торбичка за филтър 2.889-183.0, респ. 2.889-184.0.
- Този уред е подходящ за промишлена употреба, напр. в хотели, училища, болници, фабрики, магазини, офиси и помещения под наем.
- Важи само за Швейцария: Контактът трябва да се използва само при работа в суха заобикаляща среда.

Описание на уреда

Фигура А

- ① Електроди
- ② Всмукателен накрайник
- ③ Смукателен маркуч
- ④ Кука на маркуча
- ⑤ Блокировка на плъзгащата скоба (само NT 50/1)
- ⑥ Дюза за почистване на фуги
- ⑦ Изход за въздух, работен въздух
- ⑧ Всмукателна глава
- ⑨ Блокировка на всмукателната глава
- ⑩ Удълбочение за хващане
- ⑪ Резервоар за отпадъци
- ⑫ Водеща ролка
- ⑬ Ръкохватка
- ⑭ Вход за въздух, въздух за охлаждане на двигателя
- ⑮ Затваряща тапа

- 16) Подова дюза
- 17) Всмукателна тръба
- 18) Ограничител за куфар за инструменти
- 19) Гумена муфа, с възможност за завинтане
- 20) Ухо за закрепване
- 21) Капак на филтъра
- 22) Дръжка за носене
- 23) Регулатор на изсмукващата сила (безстепенен)
- 24) Адаптер за инструменти
- 25) Плъзгаща скоба (само NT 50/1)
- 26) Въртящ прекъсвач за напречно сечение на всмукателния маркуч
- 27) Скала на напречни сечения на всмукателния маркуч
- 28) Въртящ се прекъсвач с регулиране на смукателната мощност
- 29) Контакт
- 30) Държач на подовата дюза
- 31) Изпускателен маркуч (само NT 50/1)
- 32) Държач на всмукателната тръба
- 33) Кука на кабела (само NT 50/1)
- 34) Пробки на капака на филтъра
- 35) Огънатата част
- 36) Мрежов захранващ кабел
- 37) Държач за огънатата част (само NT 30/1, NT 40/1)
- 38) Рамка на филтъра
- 39) Плосък филтър (PTFE N)
- 40) Почистване на филтъра
- 41) Типова табелка

Символи върху уреда

Обозначение за азбест



ВНИМАНИЕ СЪДЪРЖА АЗБЕСТ.
Опасност за здравето при вдишване на фин азбестов прах. Спазвайте правилата за безопасност.

Предпазни устройства

Контрол на плоския филтър

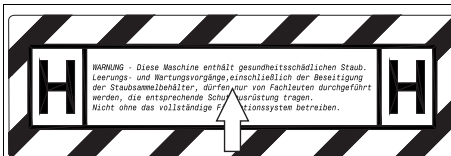
При експлоатация на уреда без плосък филтър, той се изключва автоматично.

Подготовка

1. Разопакувайте уреда и монтирайте принадлежностите.

Фигура В

Пускане в експлоатация



При необходимост отлепете стикера с надпис на съответния национален език от приложения лист със стикери и го залепете над/върху немския текст на уреда.

Уредът позволява 2 вида режим:

- 1 Режим изсмукване на индустриален прах (контактът не е зает)
- 2 Режим обезпрашаване (контактът е зает)

⚠ ПРЕДУПРЕЖДЕНИЕ

Опасност поради опасен за здравето прах
Забелявания на дихателните пътища поради вдишване на прах.

Не извършвайте изсмукването без филтриращ елемент, тъй като в противен случай възниква опасност за здравето поради изпускането на големи количества фин прах.

ВНИМАНИЕ

Опасност поради навлизане на фин прах
Опасност от повреда на смукателния мотор.
При изсмукването никога не сваляйте плоския филтър.

1. Свържете всмукателния маркуч и в зависимост от режима на работа го оборудвайте с изсмукваща дюза или го свържете към генерация прах уред.

Клаксон

Интервален тон

Прозвучава клаксон (интервален тон), когато скоростта на въздуха спадне под 20 m/s.

Указание

Клаксонът реагира на вакуум.

1. Настройте въртящия прекъсвач на правилното сечение на всмукателния маркуч.

Продължителен тон

Прозвучава клаксон (продължителен тон), когато филтърът за охлаждащ въздух е задръстен.

1. Оставете уреда да се охлади. Почистете/ сменете филтъра за охлаждащ въздух.

Антистатична система

През заземения присъединителен щуцер се отвеждат статичните заряди. По този начин се предотвратяват образуването на искри и токови удари с електрически проводими принадлежности (в комплекта на доставката).

Сухо почистване

- NT 30/1: Уредът е оборудван с обезопасителна филтърна торбичка със затварящо капаче, каталожен номер 2.889-183.0 (5 броя).
- NT 40/1, NT 50/1: Уредът е оборудван с обезопасителна филтърна торбичка със затварящо капаче, каталожен номер 2.889-184.0 (5 броя).

- Уредът е оборудван с торбичка за отпадъци с кабелна връзка, каталожен номер 2.889-231.0 (10 броя).

Указание

С този уред могат да се всмукват всички видове прах до клас на прахушеност Н. Използването на торбичка за събиране на праха (каталожен номер - вж. Филтърни системи) е предписано в законодателството.

Указание

В качеството си на прахосмукачка за промишлена употреба уредът е подходящ за изсмукване и като обезпрашител за мобилна експлоатация за изсмукване на сухи, незапалими прахове, за които има гранични стойности за работното място (AGW).

- Неизползваните плоски филтри трябва да се съхраняват и транспортират само в опаковката (картонена кутия).

⚠ ПРЕДУПРЕЖДЕНИЕ

Опасност поради опасен за здравето прах

Заболявания на дихателните пътища поради вдихване на прах.

Не извършвайте изсмукването без обезопасителна филтърна торбичка/торбичка за отпадъци, тъй като в противен случай възниква опасност за здравето поради изпускането на големи количества фин прах.

Монтиране на обезопасителната филтърна торбичка

1. Деблокирайте и свалете всмукателната глава.
2. Издърпайте обезопасителната филтърна торбичка над ръба на резервоара.

Фигура С

3. Поставете обезопасителната филтърна торбичка.

Фигура D

4. Поставете и блокирайте всмукателната глава.

Поставяне на торбичка за отпадъци

1. Деблокирайте и свалете всмукателната глава.
 2. Поставете торбичката за отпадъци.
- Фигура Е**
3. Поставете торбичката за отпадъци на резервоара. Следете маркиращата линия да се намира в резервоара, а вентилационният отвор да е позициониран на задната стена на резервоара.
 4. Поставете и блокирайте всмукателната глава.

Мокро почистване

⚠ ОПАСНОСТ

Опасност поради опасен за здравето прах

Заболявания на дихателните пътища поради вдихване на прах.

При мокро почистване не трябва да се изсмукват опасни за здравето прахове.

Монтаж на гумените фаски

1. Демонтирайте ивицата с четки.

Фигура F

2. Монтирайте гумените фаски.

Затваряне на извода за всмукване

1. Поставете затварящата тапа съвсем точно в извода за всмукване.

Фигура G

2. Вкарайте затварящата тапа докрай.

Отстраняване на обезопасителната филтърна торбичка

- При изсмукване на мокри замърсявания обезопасителната филтърна торбичка винаги трябва да се отстранява.
1. Деблокирайте и свалете всмукателната глава.
 2. Извадете обезопасителната филтърна торбичка нагоре, като я държите за фланеца.
- Фигура H**
3. Затворете плътно отвора на извода за всмукване на обезопасителната филтърна торбичка със затварящото капаче.
 4. Издърпайте нагоре обезопасителната филтърна торбичка.
- Фигура I**
5. Отлепете защитното фолио и затворете отвора за обезвъздушаване (1x NT 30/1 - 2x NT 40/1, NT 50/1) със самозалепваща планка.
- Фигура J**
6. Затворете плътно обезопасителната филтърна торбичка с поставена кабелна връзка.
 7. Извадете обезопасителната филтърна торбичка.
 8. Почистете вътрешността на резервоара с влажна кърпа.
 9. Изхвърлете обезопасителната филтърна торбичка в непропускаща прах затворена торба, както е описано в законовите разпоредби.
 10. Поставете и блокирайте всмукателната глава.

Отстраняване на торбичка за отпадъци

- При изсмукване на мокри замърсявания винаги трябва да се отстранява торбичката за отпадъци.
1. Деблокирайте и свалете всмукателната глава.
 2. Издърпайте нагоре торбичката за отпадъци.
- Фигура K**
3. Свалете защитното фолио и затворете вентилационния отвор със самозалепваща лента.
 4. Плътно затворете торбичката за отпадъци с кабелната връзка под отвора.
 5. Извадете торбичката за отпадъци.
 6. Почистете вътрешността на резервоара с влажна кърпа.
 7. Изхвърлете торбичката за отпадъци като отпадък съгласно законовите предписания.
 8. Поставете и блокирайте всмукателната глава.

Изпускане на мръсната вода

Само NT 50/1:

1. Изпуснете мръсната вода от изпускателния маркуч.

Фигура L

Общи положения

- При изсмукване на мокри замърсявания с дюзата за фуги или с дюзата за почистване на тапицерии (опция), респективно когато се всмуква предимно вода от резервоар, се препоръчва да се изключва функцията "Автоматично почистване на филтъра".
- При достигане на макс. ниво на течността уредът се изключва автоматично.
- При непроводими течности (напр. емулсия при пробиване, масла и мазнини) уредът не се изключва при пълен резервоар. Нивото на запълване трябва да се проверява непрекъснато и резервоарът да се изпразва своевременно.

- След приключване на мокрото почистване: Почистете плоския филтър с функцията за почистване на филтъра. Почистете електродите с четка. Почистете резервоара с влажна кърпа и го подсушете.

Връзка с клипс

Всмукателният маркуч е оборудван със система с клипс. Могат да бъдат свързани всички принадлежности с номинален диаметър 35 mm. **Фигура М**

Обслужване

Въртящ прекъсвач

0 OFF	Уред ИЗКЛ.
1 ON	<ul style="list-style-type: none"> • Уред ВКЛ. • Автоматично почистване на филтъра: ИЗКЛ. • Настройване на смукателна мощност (мин.-макс.)
2 TACT AUTO	<ul style="list-style-type: none"> • Уред ВКЛ. • Автоматично почистване на филтъра: ВКЛ. • Настройване на смукателна мощност (мин.-макс.) (есо = режим за енергоспестяване)

Включване на уреда

1. Включете щепсела.
2. Поставете въртящия прекъсвач на желаната програма.

Работа с електрически инструменти

⚠ ОПАСНОСТ

Опасност от токов удар

Опасност от нараняване и повреди.

Контактът е предназначен само за директно свързване на електрически инструменти към прахосмукачката. Всяка друга употреба на контакта е недопустима.

1. Пъхнете щепсела на електрическия инструмент в прахосмукачката. Прахосмукачката се намира в режим Standby.
2. Включете уреда от въртящия прекъсвач.

Указание

Прахосмукачката се включва и изключва автоматично с електрическия инструмент.

Указание

Прахосмукачката се забавя при стартиране с до 0,5 сек. и се забавя при спиране до 15 секунди.

Указание

Стойност на присъединителна мощност на електрическите инструменти, вж. Технически данни.

3. Отстранете огънатата част на всмукателния маркуч.

Фигура Н

4. Монтирайте адаптер за инструменти към всмукателния маркуч.

5. Свържете адаптера за инструменти към електрически инструмент.

Фигура О

6. Настройте минималния обемен поток от въртящия прекъсвач за напречно сечение на всмукателния маркуч. Скалата показва напречното сечение на всмукателния маркуч.

Указание

Различните сечения на всмукателния маркуч са необходими, за да се осъществи адаптация към присъединителните сечения на обработващите уреди.

Указание

За работа като обезпашител за мобилна експлоатация (уред за обработка, поставен на прахосмукачката) монтираното контролно устройство трябва да се съгласува със свързания уред за обработка (генериращ прах). Това означава, че при спадане на необходимия за изсмукването минимален обемен поток под 20 м³/сек потребителят трябва да бъде предупреден.

Указание

Данните за минималния обемен поток в зависимост от вакуума са дадени на типовата табелка.

Автоматично почистване на филтъра

Уредът разполага със специална функция за почистване на филтъра, особено ефективна при фин прах. При това плоският филтър се почиства на всеки 7,5/15/60 секунди (според употребата) посредством въздушна ударна вълна (пулсиращ шум).

1. Поставете въртящия се прекъсвач на програма 2 (TACT AUTO).
2. Интензивно почистване (при особено силно замърсяване на плоския филтър): Поставете въртящия се прекъсвач на програма 2, запушете с ръка смукателната тръба, респ. огънатата част и изчакайте автоматично почистване на филтъра (на всеки 15 секунди).

Фигура Р

Изключване на уреда

1. Изключете уреда от въртящия прекъсвач.
2. Издърпайте щепсела.

След всяка употреба

1. Изпразнете резервоара.
2. Почистете уреда отвътре и отвън посредством изсмукване и изтриване с влажна кърпа.

Изваждане/прибиране на плъзгащата скоба

Само NT 50/1:

1. Освободете блокировката на плъзгащата скоба и я регулирайте.

Съхранение на уреда

1. Съхранявайте всмукателния маркуч и мрежовия захранващ кабел, както е показано на фигурата. **Фигура Q**
2. Съхранявайте уреда в сухо помещение и го подсигурете срещу неоправомощено ползване.

Транспортиране

⚠ ПРЕДПАЗЛИВОСТ

Несъблюдаване на теглото

Опасност от наранявания и повреди

При транспортиране съблюдавайте теглото на уреда.

При транспортирането на уреда осигурявайте стабилно закрепване.

За транспортирането на уреда без отделяне на прах трябва да се вземат следните мерки:

1. поставете всмукателния маркуч с принадлежностите в доставената с уреда транспортна торба. Затворете транспортната торба. Каталожен номер транспортна торба: 6.277-454.0
2. Затворете извода за всмукване, вижте Мокро почистване.
3. Свалете всмукателната тръба с подовата дюза от държача. За носене хванете уреда за държката за носене и за всмукателната тръба, не за плъзгащата скоба.
4. При транспортиране в превозни средства осигурявайте уреда срещу изплъзване и обръщане в съответствие с валидните инструкции.

Съхранение

⚠ ПРЕДПАЗЛИВОСТ

Несъблюдаване на теглото

Опасност от наранявания и повреди

При съхранението вземайте под внимание теглото на уреда.

Уредът трябва да се съхранява само във вътрешни помещения.

Грижа и поддръжка

⚠ ОПАСНОСТ

Опасност от токов удар

Наранявания поради допир до провеждащи ток части

Изключете уреда.

Извършвайте щепсела.

Машините за отстраняване на прах представляват предпазни устройства за предотвратяване или отстраняване на опасности по смисъла на Правило 1, издадено от DGUV (Германско правило за избягване на злополуки, Основни принципи на превенцията).

Указание

Праховсмукачките за промишлена употреба/обезпрашителите трябва да се подлагат на поддръжка при необходимост, но най-малко веднъж годишно, при необходимост да се ремонтират и да се изпитват от квалифицирано лице (квалификация съгласно TRGS 519, точка 5.3, параграф 2). Резултатът от изпитването трябва да се представя при поискване.

ВНИМАНИЕ

Съдържащи силикон препарати за поддръжка

Пластмасовите части могат да бъдат повредени.

За почистването не използвайте съдържащи силикон препарати за поддръжка.

- Обичайните дейности по поддръжката можете да извършите и сами.
- Почиствайте редовно повърхността на уреда и вътрешната страна на резервоара с влажна кърпа.

Смяна на плоския филтър

⚠ ОПАСНОСТ

Опасност поради опасен за здравето прах
Заболявания на дихателните пътища поради вдихване на прах.

Образувалят се прах трябва да се транспортира в непропускащи прах контейнери. Пресипването не е разрешено. Съдържащите азбест отпадъци трябва да се извърлят в съответствие с разпоредбите и правилата за извърляне на отпадъци. Резервоарът за събиране на прах трябва да се извърля само от инструктирани лица.

⚠ ПРЕДУПРЕЖДЕНИЕ

Опасност поради опасен за здравето прах
Заболявания на дихателните пътища поради вдихване на прах.

Не използвайте повече главния филтърен елемент след изваждането му от уреда. Постоянно монтираните филтри трябва да се сменят само в подходящи зони (напр. така наречените дезактивационни станции) от квалифицирано лице.

Каталожен номер плосък филтър: 6.907-671.0 или 6.904-242.0 (обозначение на материала В)

1. С отвертка завъртете двете пробки на капака на филтъра обратно на часовниковата стрелка. Пробките се избузват нагоре.
Фигура R
2. Отворете капака на филтъра.
3. Извадете рамката на филтъра.
Фигура S
4. Извадете плоския филтър.
5. При изваждането на плоския филтър веднага го обвийте в доставената с него торба и го затворете. Каталожен номер торба: 6.592-049.0
6. Извършете използвания плосък филтър в непропускаща прах торба, както е описано в законовите разпоредби.
7. Изпадналата мръсотия отстранете откъм страната за чист въздух.
8. Почистете рамката на филтъра, както и мястото за поставяне на филтъра с влажна кърпа.
9. Поставете нов плосък филтър. При полагането внимавайте плоският филтър да прилегне плътно от всички страни.
10. Поставете рамката на филтъра.
11. Затворете капака на филтъра, трябва да се чуе фиксирането.
12. С отвертка натиснете двете пробки на капака на филтъра навътре и ги затегнете по посока на часовниковата стрелка.

Смяна на обезопасителната филтърна торбичка

⚠ ОПАСНОСТ

Опасност поради опасен за здравето прах
Заболявания на дихателните пътища поради вдихване на прах.

Образувалят се прах трябва да се транспортира в непропускащи прах контейнери. Пресипването не е разрешено. Съдържащите азбест отпадъци трябва да се извърлят в съответствие с разпоредбите и правилата за извърляне на отпадъци. Резервоарът за събиране на прах трябва да се извърля само от инструктирани лица.

1. Затворете извода за всмукване, вижте Мокро почистване.
Фигура G
2. Деблокирайте и свалете всмукателната глава.
3. Извадете обезопасителната филтърна торбичка нагоре, като я държите за фланеца.
Фигура H
4. Затворете плътно отвора на извода за всмукване на обезопасителната филтърна торбичка със затварящото капаче.
5. Издърпайте нагоре обезопасителната филтърна торбичка.
Фигура I
6. Отлепете защитното фолио и затворете отвора за обезвъздушаване (1x NT 30/1 - 2x NT 40/1, NT 50/1) със самозалепваща планка.
Фигура J
7. Затворете плътно обезопасителната филтърна торбичка с поставена кабелна връзка.
8. Извадете обезопасителната филтърна торбичка.
9. Почистете вътрешността на резервоара с влажна кърпа.
10. Изхвърлете обезопасителната филтърна торбичка в непронускаща прах затворена торба, както е описано в законовите разпоредби.
11. Издърпайте новата обезопасителна филтърна торбичка над ръба на резервоара.
Фигура C
12. Поставете обезопасителната филтърна торбичка.
Фигура D
13. Поставете и блокирайте всмукателната глава.

Смяна на торбичката за отпадъци

1. Затворете извода за всмукване, вижте Мокро почистване.
Фигура G
2. Деблокирайте и свалете всмукателната глава.
3. Издърпайте нагоре торбичката за отпадъци.
Фигура K
4. Свалете защитното фолио и затворете вентилационния отвор със самозалепваща лента.
5. Затворете плътно торбичката за отпадъци с кабелната връзка под отвора.
6. Извадете торбичката за отпадъци.
7. Почистете вътрешността на резервоара с влажна кърпа.
8. Изхвърлете торбичката за отпадъци като отпадък съгласно законовите предписания.
9. Поставете нова торбичка за отпадъци.
Фигура E
10. Поставете торбичката за отпадъци на резервоара. Следете маркиращата линия да се намира в резервоара, а вентилационният отвор да е позициониран на задната стена на резервоара.
11. Поставете и блокирайте всмукателната глава.

Почистване/смяна на филтъра за охлаждащ въздух

1. Оставете уреда да се охлади.
2. С помощта на отвертка освободете капачиците за охлаждащ въздух и ги обърнете навън.
Фигура T
3. Почистете филтъра за охлаждащ въздух (изсмукване, отмиване) или сменете.
4. Затворете капачиците за охлаждащ въздух и ги фиксирайте.

Почистване на електродите

1. Деблокирайте и свалете всмукателната глава.
2. Почистете електродите с четка.
3. Поставете и блокирайте всмукателната глава.

Помощ при повреди

⚠ ОПАСНОСТ

Опасност от токов удар

Наранявания поради допир до провеждащи ток части

Изключете уреда.

Издърпайте щепсела.

Указание

Ако настъпи повреда (напр. счупване на филтъра), уредът трябва да се изключи незабавно. Преди повторно пускане в експлоатация трябва да се отстрани повредата.

Всмукателната турбина не работи

1. Проверете контакта и предпазителя на електрозахранването.
2. Проверете мрежовия захранващ кабел, щепсела, електродите и контакта на уреда.
3. Включете уреда.

Всмукателната турбина се изключва

1. Изпразнете резервоара.
2. Поставете плосък филтър.

След изпразването на резервоара

всмукателната турбина отново не сработва

1. Изключете уреда и изчакайте 5 секунди. Включете уреда отново.
2. Почистете електродите с четка.

Силата на всмукване отслабва

1. Отстранете запушванията от всмукателната дюза, всмукателната тръба, всмукателния маркуч или плоския филтър.
2. Сменете пълната обезопасителна филтърна торбичка.
3. Сменете пълната торбичка за отпадъци.
4. Фиксирайте правилно капака на филтъра.
5. Сменете плоския филтър.
6. Само NT 50/1: Проверете изпускателния маркуч за херметичност.

Излизане на прах при засмукване

1. Проверете/коригирайте коректното монтажно положение на плоския филтър.

Фигура U

2. Сменете плоския филтър.

Изключващата автоматика (мокро почистване) не реагира

1. Почистете електродите с четка.
2. Постоянно проверявайте нивото на запълване при електрически непроводими течности.

Прозвучава клаксон - интервален тон

1. Настройте въртящия прекъсвач на правилното сечение на всмукателния маркуч.
2. При пълна безопасителна филтърна торбичка и спадане на минималния обменен поток тя трябва да бъде сменена.
3. При пълна торбичка за отпадъци и спадане на минималния обменен поток тя трябва да бъде сменена.
4. Сменете плоския филтър.

Прозвучава клаксон - продължителен тон

1. Оставете уреда да се охлади. Почистете/ сменете филтъра за охлаждащ въздух.

Функцията за автоматично почистване на филтъра не работи

1. Всмукателният маркуч не е свързан.

Функцията за автоматично почистване на филтъра не може да се изключи

1. Уведомете сервиза.

Функцията за автоматично почистване на филтъра не може да се включи

1. Уведомете сервиза.

Сервиз

Ако повредата не може да бъде отстранена, уредът трябва да бъде проверен от сервиза.

Изхвърляне

В края на експлоатационния живот уредът трябва да се отстранява като отпадък в съответствие със законовите разпоредби.

Гаранция

Във всяка държава са валидни издадените от нашия оторизиран дистрибутор гаранционни условия. Евентуални повреди на Вашия уред ще отстраним в рамките на гаранционния срок безплатно, ако се касае за дефект в материалите или производствен дефект. В случай на предявяване на право на гаранция, се обърнете към Вашия дистрибутор или към най-близкия оторизиран сервиз, като представите касовата бележка. (Адрес, вж. задната страна)

Акcesoари и резервни части

Използвайте само оригинални акcesoари и оригинални резервни части, по този начин осигурявате безопасната и безпроблемна експлоатация на уреда.

Информация относно акcesoари и резервни части ще намерите тук: www.kaercher.com.

Декларация за съответствие на ЕС

С настоящото декларираме, че посочената по-долу машина по своята концепция и конструкцията, както и в пуснатото от нас на пазара изпълнение, съответства на приложимите основни изисквания за безопасност и опазване на здравето, определени в директивите на ЕС. При несъгласувана с нас промяна на машината тази декларация губи своята валидност.

Продукт: Прахосмукачка за мокро и сухо почистване
Тип: 1.148-xxx

Приложими директиви на ЕС

2006/42/EO (+2009/127/EO)
2011/65/EC
2014/30/EC

Приложими хармонизирани стандарти

EN IEC 63000: 2018
EN 55014-1: 2017 + A11: 2020
EN 55014-2: 2015
EN 60335-1
EN 60335-2-69
EN 61000-3-2: 2014
EN 61000-3-3: 2013
EN 62233: 2008

Приложими национални стандарти

TRGS 519

Подписващите лица действат от името и като пълномощници на управителния орган.



H. Jenner

Chairman of the Board of Management



S. Reiser

Director Regulatory Affairs & Certification

Пълномощник по документацията:

S. Reiser
Alfred Kärcher SE & Co. KG
Alfred-Kärcher-Str. 28 - 40
71364 Winnenden (Germany)
Тел.: +49 7195 14-0
Факс: +49 7195 14-2212
Winnenden, 2021/10/01

Технически данни

		NT 30/1 Tact Te H	NT 40/1 Tact Te H	NT 50/1 Tact Te H
Електрическо свързване				
Мрежово напрежение	V	220-240	220-240	220-240
Мрежово напрежение (AU)	V	240	240	240
Фаза	~	1	1	1
Мрежова честота	Hz	50-60	50-60	50-60
Тип защита		IPX4	IPX4	IPX4
Клас защита		I	I	I
Номинална мощност	W	1200	1200	1200
Максимална мощност	W	1380	1380	1380
Стойност на присъединителна мощност - контакт на уреда (EU)	W	100-2200	100-2200	100-2200
Стойност на присъединителна мощност - контакт на уреда (GB)	W	100-1800	100-1800	100-1800
Стойност на присъединителна мощност - контакт на уреда (CH)	W	100-1100	100-1100	100-1100
Стойност на присъединителна мощност - контакт на уреда (AU)	W	100-1200	100-1200	100-1200
Данни за мощността на уреда				
Съдържание на резервоара	l	31	39	51
Количество на пълнене на течност	l	17	24	35
Количество въздух (макс.) при диаметър на всмукателния маркуч 35 mm и дължина на всмукателния маркуч 4,0 m	m ³ /h	143	143	143
Количество въздух (макс., смукателен мотор)	m ³ /h	266	266	266
Вакуум (макс.) при диаметър на всмукателния маркуч 35 mm и дължина на всмукателния маркуч 4,0 m	kPa (mbar)	23,7 (237)	23,7 (237)	23,7 (237)
Вакуум (макс., смукателен мотор)	kPa (mbar)	27,3 (273)	27,3 (273)	27,3 (273)
Размери и тегла				
Типично собствено тегло	kg	14,4	15,1	19,6
Дължина x широчина x височина	mm	560 x 370 x 580	560 x 370 x 655	640 x 370 x 1045
Работна площ плосък филтър (PTFE H)	m ²	0,5	0,5	0,5
Работна площ плосък филтър (GF)	m ²	0,74	0,74	0,74
Диаметър на всмукателния маркуч	mm	21 / 27 / 32 / 35 / 40	21 / 27 / 32 / 35 / 40	21 / 27 / 32 / 35 / 40
Дължина на всмукателния маркуч	m	4,0 / 5,0	4,0 / 5,0	4,0 / 5,0
Установени стойности съгласно EN 60335-2-69				
Ниво на звуково налягане L _{pA}	dB(A)	69	68	68
Неустойчивост K _{pA}	dB(A)	2	2	2
Стойност на вибрацията ръка-рамо	m/s ²	<2,5	<2,5	<2,5
Неустойчивост K	m/s ²	0,2	0,2	0,2
Мрежов захранващ кабел				
Тип мрежов захранващ кабел	mm ²	H07RN-F 3x1,5	H07RN-F 3x1,5	H07RN-F 3x1,5
Номер на част (EU)		6.650-665.0	6.650-665.0	6.650-665.0
Номер на част (GB)		6.650-728.0	6.650-728.0	6.650-728.0
Номер на част (CH)		6.650-726.0	6.650-726.0	6.650-726.0
Номер на част (AU)		6.650-727.0	6.650-727.0	6.650-727.0
Дължина на кабел	m	7,5	7,5	7,5

Запазваме си правото на технически промени.

Sisukord

Üldised juhised	173
Keskonnakaitse	173
Sihtotstarbeline kasutamine	173
Seadme kirjeldus	173
Seadmel olevad sümbolid	174
Ohutusseadised	174
Ettevalmistus	174
Käikuvõtmine	174
Käsitsemine	175
Transport	176
Ladustamine	176
Hooldus ja jooksevremont	176
Abi rikete korral	177
Utiliseerimine	178
Garantii	178
Lisavarustus ja varuosad	178
EL vastavusdeklaratsioon	178
Tehnilised andmed	179

Üldised juhised



Lugege enne oma seadme esmakordset kasutamist seda algupärasest kasutusjuhendist ja kaasasolevaid

ohutusjuhiseid nr 59562490 (alates redaktsioonist 07/19). Toimige neile vastavalt.

Hoidke mõlemad brošüürid hilisemaks kasutamiseks või järgmise omaniku tarbeks alles.

- Kasutusjuhendi ja ohutusjuhiste eiramisel võivad tekkida kahjustused seadmel ja ohud operaatorile ning teistele inimestele.
- Informeerige transpordikahjude korral kohe edasimüüjat.
- Kontrollige lahtipakkimisel pakendi sisu puuduvate tarvikute või kahjustuste suhtes.

Keskonnakaitse



Pakkematerjalid on taaskasutatavad. Utiliseerige pakendid keskkonناسäästlikult.



Elektrilised ja elektroonilised seadmed sisaldavad väärtuslikke taaskasutatavaid materjale ja sageli koostisosi nagu patareid, akud või õli, mis

võivad vale ümberkäimise või vale utiliseerimise korral kujutada potentsiaalset ohtu inimeste tervisele ja keskkonnale. Seadme nõuetekohaseks käitamiseks on neid koostisosi siiski vaja. Selle sümboliga tähistatud seadmeid ei tohi utiliseerida koos olmeprügiga.

Juhised koostisainete kohta (REACH)

Aktuaalse info koostisainete kohta leiate aadressilt: www.kaercher.com/REACH

Sihtotstarbeline kasutamine

- See märg-/kuivimur on ette nähtud kuiva mustuse ja vedelike eemaldamiseks.
- Seade sobib kuivade, mittepölevate, tervist kahjustavate tolmude imemiseks masinatelt ja seadmetelt; tolmuklass H vastavalt standardile EN 60335-2-69.
- Tööstuslikke tolmumejaid ja kaasaskantavaid tolmueemaldeid vastavalt TRGS 519 lisale 7.1 võib kasutada järgmiste rakenduste jaoks:
 1. Madala ekspositsiooniga tegevused vastavalt TRGS 519 numbrile 2.8 suletud ruumides või väikesemahuliste tööde korral vastavalt TRGS 519 numbrile 2.10.

2. Puhastustööd. Asbestiimurite kohta kehtivad Saksamaa Liitvabariigis TRGS 519 regulatsioonid (tehnilised reeglid ohtlike ainete kohta).
- Pärast asbestiimurite kasutamist pitseeritud piirkonnas TRGS 519 tähenduses ei tohi asbestiimurit enam nn valgel alal kasutada. Erandid on lubatud ainult siis, kui asbestiimur on eelnevalt asjatundja poolt vastavalt TRGS 519 nr 2.7 täielikult (st mitte ainult väliskest, vaid ka nt jahutusruum, elektriliste käitusvahendite paigaldusruumid, käitusvahendid ise jne) dekontamineeritud. See peab olema asjatundja poolt kirjalikult fikseeritud ja allkirjastatud.
 - Lamevoolfiltrit (GF) 6.904-242.0 (materjali tähistus B) tohib kasutada ainult koos turvafiltri kotiga 2.889-183.0 või 2.889-184.0.
 - Antud seade sobib tööstuslikuks kasutamiseks nt hotellides, koolides, haiglates, tehastes, kauplustes, büroodes ja üüriärides.
 - Kehtib ainult Sveitsi kohta: Pistikupesa tohib kasutada ainult kuivas keskkonnas töötamise ajal.

Seadme kirjeldus

Joonis A

- ① Elektroodid
- ② Imiotsak
- ③ Imivoolik
- ④ Voolikukonks
- ⑤ Tõukesanga lukustus (ainult NT 50/1)
- ⑥ Vuugidüüs
- ⑦ Õhu väljapääs, tööõhk
- ⑧ Imipea
- ⑨ Imipea lukustus
- ⑩ Haardesüvend
- ⑪ Mustusemahuti
- ⑫ Juhtrull
- ⑬ Käepide
- ⑭ Õhu sissepääs, mootori jahutusõhk
- ⑮ Sulgemiskork
- ⑯ Põrandadüüs
- ⑰ Imitoru
- ⑱ Tööriistakohvri piiraja
- ⑲ Kummimuhv, kruvivat
- ⑳ Kinnitusaas
- ㉑ Filtrikate
- ㉒ Kandekäepide
- ㉓ Imivõimsuse regulaator (astmeteta)
- ㉔ Tööriista adapter
- ㉕ Tõukesang (ainult NT 50/1)
- ㉖ Imivooliku ristlõike pöördlüli
- ㉗ Imivooliku ristlõike skaala
- ㉘ Imivõimsuse reguleerimisega pöördlüli
- ㉙ Pistikupesa

- ③0 Põrandadüüsi hoidik
- ③1 Väljalaskevoolik (ainult NT 50/1)
- ③2 Imitoru hoidik
- ③3 Kaablikonks (ainult NT 50/1)
- ③4 Filtrikatte sulgurtapid
- ③5 Kaar
- ③6 Võrgukaabel
- ③7 Kaare hoidik (ainult NT 30/1, NT 40/1)
- ③8 Filtriraam
- ③9 Lamevoltfilter (PTFE H)
- ④0 Filtripuhastus
- ④1 Tüübisilt

Seadmel olevad sümbolid

Asbesti märgistus



ETTEVAATUST, SISALDAB ASBESTI.
Oht tervisele asbesti peentolmu sissehingamisel. Järgige ohutuseeskirju.

Ohutusseadised

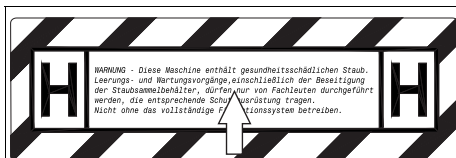
Lamevoltfiltri järelevalve

Käitades seadet ilma lamevoltfiltrita lülitub see automaatselt välja.

Ettevalmistus

1. Pakkige seade lahti ja monteeri lisavarustus.
Joonis B

Käikuvõtmine



Vajaduse korral tõmmake kaasasolevalt kleebistelehelt vastavas riigikeeles olev kleebis ja kleepige see seadmele saksakeelse teksti peale.

Seade lubab 2 töörežiimi:

- 1 Tööstusliku tolmuimeja režiim (pistikupesa hõlvamata)
- 2 Tolmueemaldusrežiim (pistikupesa hõlvamata)

⚠ HOIATUS

Oht tervist kahjustava tolmu tõttu

Hingamisteede haigused tolmu sissehingamise tõttu.

Ärge imege filterelemendit, kuna muidu tekib oht tervisele peentolmu suurenenud väljapääsu tõttu.

TÄHELEPANU

Oht peentolmu tõttu

Imimootori kahjustusohu.

Ärge eemaldage imemisel kunagi lamevoltfiltrit.

1. Ühendage imivoolik külge ja varustage vastavalt töörežiimile imidüüsigiga või ühendage tolmu tekitava seadme külge.

Sireen

Intervallheli

Kui õhu liikumise kiirus langeb alla 20 m/s, kostub sireen (intervallheli).

Märkus

Sireen reageerib alarõhule.

1. Seadke pöördlüüsi imivooliku õigele ristlõikele.

Pidev heli

Kui jahutusõhu filter on ummistunud, kostub sireen (pidev heli).

1. Laske seadmel maha jahtuda. Puhastage/vahetage jahutusõhu filter.

Staatikavastane süsteem

Maandatud ühendusotsakute kaudu juhitakse staatilised laengud eemale. Selle kaudu takistatakse sademete teket ja voolutõukeid elektrit juhtivate tarvikutega (tarnekomplektis).

Kuivpuhastus

- NT 30/1: Seade on varustatud sulgurkaanega turvafiltrikotiga, tellimisnr 2 889-183.0 (5 tk).
- NT 40/1, NT 50/1: Seade on varustatud sulgurkaanega turvafiltrikotiga, tellimisnr 2 889-184.0 (5 tk).
- Seade on varustatud kaablisidemega jäätmekotiga, tellimisnumber 2.889-231.0 (10 tk).

Märkus

Selle seadmega saab sisse imeda igat liiki tolme kuni tolmuklassini H. Tolmukogumiskoti (tellimisnumbrit vt filtersüsteemidest) kasutamine on seadusega ette kirjutatud.

Märkus

Seade sobib tööstuslikuks tolmuimejaks sisseimemise ja tolmueemaldamise otstarbel mittekohtkindla režiimi jaoks, et imeda sisse kuivi, mitteõlevaid töökoha piirväärtustega (MAC) tolme.

- Kasutamata lamevoltfiltrid tohib hoida ja transportida ainult pakendis (pappkarbis).

⚠ HOIATUS

Oht tervist kahjustava tolmu tõttu

Hingamisteede haigused tolmu sissehingamise tõttu.

Ärge imege turvafiltrikotit/jäätmekotit, kuna muidu tekib oht tervisele peentolmu suurenenud väljumise tõttu.

Turvafiltrikoti paigaldamine

1. Lukustage imipea lahti ja võtke ära.
2. Pange turvafiltrikott mahutile.
Joonis C
3. Pistke turvafiltrikott peale.
Joonis D
4. Pange imipea peale ja lukustage.

Jäätmekoti paigaldamine

1. Lukustage imipea lahti ja võtke ära.
2. Sisestage jäätmekott.
Joonis E
3. Pange jäätmekott mahuti peale. Pidage silmas, et märgistusjoon asuks mahuti sisemuses ja õhueleemaldusava oleks positioneeritud mahuti tagaseinal.
4. Pange imipea peale ja lukustage.

Märgpuhastus

⚠ OHT

Oht tervist kahjustava tolmu tõttu

Hingamisteede haigused tolmu sissehingamise tõttu. Märgpuhastusel ei tohi imeda tervist kahjustavaid tolme.

Kummihuulte paigaldamine

- Võtke harjaribad maha.
Joonis F
- Paigaldage kummihuuled.

Imeliitmiku sulgemine

- Pange sulgemiskork täpselt sobivalt imiühendusse.
Joonis G
- Lükake sulgemiskork lõpuni sisse.

Turvafiltrikoti eemaldamine

- Märja mustuse sisseimemisel tuleb alati eemaldada turvafiltrikott.
- Lukustage imipea lahti ja võtke ära.
 - Tõmmake turvafiltrikotti äärikust suunaga üles välja.
Joonis H
 - Sulgege turvafiltrikoti imiühenduse ava tihedalt sulgurkaanega.
 - Lükake turvafiltrikott üles.
Joonis I
 - Tõmmake kaitsekile ära ja sulgege õhuelemladusa (1x NT 30/1 - 2x NT 40/1, NT 50/1) isekleepuva lapatsiga.
Joonis J
 - Sulgege turvafiltrikott tugevalt paigaldatud kaablisi-demega.
 - Võtke turvafiltrikott välja.
 - Puhastage mahuti seest niiske lapiga.
 - Utliseerige turvafiltrikott tolmutihedalt suletud kotis vastavalt seadusesätetele.
 - Pange imipea peale ja lukustage.

Jäätmekoti eemaldamine

- Märja mustuse sisseimemisel tuleb jäätmekott alati eemaldada.
- Lukustage imipea lahti ja võtke ära.
 - Pange jäätmekott üles.
Joonis K
 - Tõmmake kaitsekile ära ja sulgege õhuelemladusa isekleepuva lapatsiga.
 - Sulgege jäätmekott avast allpool tihedalt kaablisi-demega.
 - Võtke jäätmekott välja.
 - Puhastage mahuti seest niiske lapiga.
 - Utliseerige jäätmekott vastavalt seadusesätetele.
 - Pange imipea peale ja lukustage.

Musta vee väljalaskmine

Ainult NT 50/1:

- Laske must vesi välja väljalaskevooliku kaudu.
Joonis L

Üldist

- Märja mustuse sisseimemisel vuugidüüsiga või pol-stridüüsiga (lisavarustus) kui peamiselt imetakse sisse vett mahuti, on soovitatav funktsioon „Automaatne filtripuhastus“ välja lülitada.
- Vedeliku maksimaalse taseme saavutamisel lülitub seade automaatselt välja.
- Elektrit mittejuhtivate vedelike korral (nt puurimise-mulsioon, õlid ja määrde) ei lülitata seadet täis mahuti korral välja. Täitetaset tuleb pidevalt kontrollida ja mahuti õigeaegselt tühjendada.

- Pärast märgpuhastuse lõpetamist: Puhastage lamevoltfilter filtripuhastusega. Puhastage elektroodid harjaga. Puhastage mahuti niiske lapiga ja kuivatage.

Klamberühendus

Imivoolik on varustatud klambrisüsteemiga. Külge saab ühendada kõiki tarvikuosasid nimiläbimõduga 35 mm.

Joonis M

Käsitsemine

Pöördlülit

0 OFF	Seade VÄLJA
1 ON	<ul style="list-style-type: none">Seade SISSEAutomaatne filtripuhastus: VÄLJAImemisvõimsuse (min-max) seadistamine
2 TACT AUTO	<ul style="list-style-type: none">Seade SISSEAutomaatne filtripuhastus: SISSEImemisvõimsuse (min-max) seadistamine (eco = energiasäästumoodus)

Seadme sisselülitamine

- Pistke võrgupistik sisse.
- Seadke pöördlülit soovitud programmile.

Töötamine elektritööriistadega

⚠ OHT

Elektrilöögi oht

Vigastus- ja kahjustusohu.

Pistikupesa on ette nähtud ainult elektritööriistade otseks ühendamiseks imuri külge. Pistikupesa igasugune muul viisil kasutamine ei ole lubatud.

- Pistke elektritööriista võrgupistik imuri külge. Imur on ooterežiimis.
- Lülitage seade pöördlülitit sisse.

Märkus

Imur lülitatakse automaatselt elektritööriistaga sisse ja välja.

Märkus

Imuril on käivitusviivitus kuni 0,5 sekundit ja järealtõluluse aeg kuni 15 sekundit.

Märkus

Elektritööriistade võimsuse ühendusväärtust vt Tehnilis-test andmetest.

- Eemaldage kaar imivoolikut.

Joonis N

- Monteerige tööriista adapter imivoolikule.
- Ühendage tööriista adapter elektritööriistaga.

Joonis O

- Seadistage vähim mahtvool pöördlülitil imivooliku ristlõike jaoks. Skaala näitab imivooliku ristlõiget.

Märkus

Imivooliku erinevad ristlõiked on vajalikud, et võimaldada kohandamist töötlusseadmete ühendusristlõigetele.

Märkus

Et kaitada tolmueemaldit mittekohtkindla režiimi jaoks (töötlusseade imurisse pistetud), tuleb paigaldatud järelevalve kohandada ühendatud töötlusseadmele (tolmu-tekitaaja). See tähendab, et väljaimemiseks vajaliku vähima mahtvoolu 20 m/s mitesaavutamisel tuleb kasutajat hoiatada.

Märkus

Andmed minimaalse mahtvoolu kohta, sõltuvalt alarõhust, leiate tüübisildilt.

Automaatne filtripuhastus

Seade on varustatud spetsiaalse filtripuhastussüsteemiga, mis on eriti tõhus peene tolmu puhul. Seejuures puhastab õhuvool lamevoltiltrit iga 7,5/15/60 sekundi järel (olenevalt rakendusest) automaatselt (pulseeriv heli).

1. Seadke pöördlüli programmile 2 (TACT AUTO).
2. Power-puhastamine (lamevoltiltri eriti tugeva määrdumise korral): Seadke pöördlüli programmile 2, sulgege imitoru või kaar käega ja oodake ära automaatne filtripuhastus (iga 15 sekundi järel).

Joonis P

Seadme väljalülitamine

1. Lülitage seade pöördlülitist välja.
2. Tõmmake võrgupistik välja.

Pärast iga käitust

1. Tühjendage mahuti.
2. Puhastage seade seest ja väljast puhtaksimemise ja niiske lapiga pühkimise teel.

Tõukesanga sisse-/väljalappimine

Ainult NT 50/1:

1. Vabastage tõukesanga lukustus ja reguleerige tõukesanga.

Seadme hoieülevaade

1. Hoidke imivoolikut ja võrgukaablit vastavalt joonisele.

Joonis Q

2. Pange seade kuivas ruumis seisma ja kindlustage volitamata kasutamise eest.

Transport

⚠ ETTEVAATUS

Kaalu eiramine

Vigastus- ja kahjustusohu

Pidage transportimisel silmas seadme kaalu.

Seadme transportimisel tuleb hoolitseda kindla kinnituse eest.

Seadme tolmuvabaks transportimiseks tuleb rakendada järgmisi meetmeid:

1. Pange imemisvoolikut koos tarvikutega kaasasolevasse transpordikotti. Sulgege transpordikott. Transpordikoti tellimuse number: 6.277-454.0
2. Sulgege imiühendus, vt märgpuhastust.
3. Võtke imitoru pörandadüüsiga hoidikust välja. Haarake seadme kandmiseks kandekäepidemest ja imitorust, mitte tõukesangast.
4. Kindlustage seade sõidukites transportimisel vastavalt kehtivatele direktiividele liibsemise ja ümberkukkumise vastu.

Ladustamine

⚠ ETTEVAATUS

Kaalu eiramine

Vigastus- ja kahjustusohu

Pidage ladustamisel silmas seadme kaalu.

Seadet tohib ladustada ainult siseruumides.

Hooldus ja jooksevremont

⚠ OHT

Elektrilöögi oht

Vigastused voolu juhtivate osade puudutamise tõttu

Lülitage seade välja.

Tõmmake võrgupistik välja.

Tolmueemaldusmasinad on ohutuste ennetamiseks või kõrvaldamiseks mõeldud ohutusseadmed DGUV määruse 1 (Saksamaa õnnetuste ennetamise määrus, ennetamise põhimõtted) tähenduses.

Märkus

Tööstuslikke tolmuimejaid/tolmueemaldeid tuleb hooldata vastavalt vajadusele, kuid vähemalt üks kord aastas, vajaduse korral parandada ja eksperti poolt kontrollida (kvalifikatsioon vastavalt TRGS 519 nr 5.3 lõikele 2). Kontrolli tulemus tuleb esitada nõudmisel.

TÄHELEPANU

Silikoonisaldusega hooldusvahend

Plastdetailid võivad kahjustada saada.

Ärge kasutage puhastamiseks silikoonisaldusega hooldusvahendeid.

- Lihtsaid hooldus- ja jooksevremontidõid saate Te ise läbi viia.
- Seadme pealispinda ja mahuti sisekülge tuleks regulaarselt niiske lapiga puhastada.

Lamevoltiltri vahetamine

⚠ OHT

Oht tervist kahjustava tolmu tõttu

Hingamisteede haigused tolmu sissehingamise tõttu.

Tekkiv tolm tuleb transportida tolmukindlates mahutites.

Ümbervalamine pole lubatud. Asbestisisaldusega jäätmed tuleb utiliseerida vastavalt jäätmekäitluse eeskirjadele ja reeglitele. Tolmumahuti tohivad utiliseerida ainult instrueeritud isikud.

⚠ HOIATUS

Oht tervist kahjustava tolmu tõttu

Hingamisteede haigused tolmu sissehingamise tõttu.

Ärge kasutage peafilterelementi pärast selle seadmest väljavõtmist.

Püsivalt paigaldatud filtreid tohib välja vahetada ainult sobivates piirkondades (nt niinimetatud dekontaminatsioonijaamad) asjatundja poolt.

Lamevoltiltri tellimuse number: 6.907-671.0 või 6.904-242.0 (materjali tähistus B)

1. Keerake filtrikatte mõlemad sulgurtappe kruvikeerajaga vastupäeva. Sulgurtapid surutakse välja.

Joonis R

2. Avage filtrikatte.
 3. Võtke filtriraam välja.
- #### Joonis S
4. Võtke lamevoltilter välja.
 5. Lamevoltiltri väljavõtmisel mähkige see kohe kaasasoleva koti sisse ja sulgege. Koti tellimuse number: 6.592-049.0
 6. Utiliseerige kasutatud lamevoltilter tolmutihedalt suletud kotis vastavalt seadusesätetele.
 7. Eemaldage tekkinud mustus puhta õhu küljelt.
 8. Puhastage filtriraami ja filtriraami aluspinda niiske lapiga.
 9. Pange uus lamevoltilter sisse. Pidage sissepanekul silmas seda, et lamevoltilter asetseks igast küljest kohakuti.
 10. Pange filtriraam sisse.

11. Sulgege filtrikate, peab kuuldavalt fikseeruma.
12. Suruge filtrikatte sulgurtapid kruvikeerajaga sisse ja kinnitage päripäeva.

Turvafiltrikoti vahetamine

⚠ OHT

Oht tervist kahjustava tolmu tõttu

Hingamisteede haigused tolmu sissehingamise tõttu. Tekkiv tolmu tuleb transportida tolmukindlates mahutites. Ümbervalamine pole lubatud. Asbestisisaldusega jäätmed tuleb utiliseerida vastavalt jäätmekäitluse eeskirjadele ja reeglitele. Tolmumahutit tohivad utiliseerida ainult instrueeritud isikud.

1. Sulgege imiühendus, vt märgpuhastust.
- Joonis G**
2. Lukustage imipea lahti ja võtke ära.
3. Tõmmake turvafiltrikott äärikust suunaga üles välja.
- Joonis H**
4. Sulgege turvafiltrikoti imiühenduse ava tihedalt sulgurkaanega.
5. Lükake turvafiltrikott üles.
- Joonis I**
6. Tõmmake kaitsekile ära ja sulgege õhueleemaldusava (1x NT 30/1 - 2x NT 40/1, NT 50/1) iseklepuva lapatsiga.
- Joonis J**
7. Sulgege turvafiltrikott tugevalt paigaldatud kaablidemega.
8. Võtke turvafiltrikott välja.
9. Puhastage mahuti seest niiske lapiga.
10. Utiliseerige turvafiltrikott tolmutihedalt suletud kotis vastavalt seadusesätetele.
11. Pange uus turvafiltrikott mahutile.
- Joonis C**
12. Pistke turvafiltrikott peale.
- Joonis D**
13. Pange imipea peale ja lukustage.

Jäätmekoti vahetamine

1. Sulgege imiühendus, vt märgpuhastust.
- Joonis G**
2. Lukustage imipea lahti ja võtke ära.
3. Pange jäätmekott üles.
- Joonis K**
4. Tõmmake kaitsekile ära ja sulgege õhueleemaldusava iseklepuva lapatsiga.
5. Sulgege jäätmekott avast allpool tihedalt kaablidemega.
6. Võtke jäätmekott välja.
7. Puhastage mahuti seest niiske lapiga.
8. Utiliseerige jäätmekott vastavalt seadusesätetele.
9. Pange uus jäätmekott sisse.
- Joonis E**
10. Pange jäätmekott mahuti peale. Pidage silmas, et märgistusjoon asuks mahuti sisemuses ja õhueleemaldusava oleks positsioneeritud mahuti tagaseinal.
11. Pange imipea peale ja lukustage.

Jahutusõhu filtri puhastamine/vahetamine

1. Laske seadmel maha jahtuda.
2. Lukustage jahutusõhu klapiid kruvikeerajaga lahti ja pöörake välja.
- Joonis T**
3. Puhastage (imege puhtaks, peske) või vahetage jahutusõhu filter.
4. Klappige jahutusõhu klapiid sisse ja fikseerige.

Elektroodide puhastamine

1. Lukustage imipea lahti ja võtke ära.
2. Puhastage elektroodid harjaga.
3. Pange imipea peale ja lukustage.

Abi rikete korral

⚠ OHT

Elektriöögi oht

Vigastused voolu juhtivate osade puudutamise tõttu Lülitage seade välja.

Tõmmake võrgupistik välja.

Märkus

Kui tekib rike (nt filtri purunemine), tuleb seade koheselt välja lülitada. Enne uuesti käikuvõtmist tuleb rike kõrvaldada.

Imiturbiin ei tööta

1. Kontrollige pistikupesa ja voolutoite kaitset.
2. Kontrollige seadme võrgukaablit, võrgupistikut, elektroode ja pistikupesa.
3. Lülitage seade sisse.

Imiturbiin lülitub välja

1. Tühjendage mahuti.
2. Pange lamevoltfilter sisse.

Imiturbiin ei käivitu enam pärast mahuti tühjendamist

1. Lülitage seade välja ja oodake 5 sekundit. Lülitage seade jälle sisse.
2. Puhastage elektroodid harjaga.

Imijõud nõrgeneb

1. Eemaldage ummistused imidüüsit, imitorust, imivoolikust või lamevoltfiltrist.
2. Vahetage täis turvafiltrikott.
3. Vahetage täis jäätmekott.
4. Fikseerige filtrikate õigesti.
5. Vahetage lamevoltfilter.
6. Ainult NT 50/1: Kontrollige väljalaskevoolikut tiheduse suhtes.

Tolmu väljatungimine imemisel

1. Kontrollige/korrigeerige lamevoltfiltri korrektset paigaldusasendit.

Joonis U

2. Vahetage lamevoltfilter.

Väljalülitusautomaatika (märgpuhastus) ei rakendu

1. Puhastage elektroodid harjaga.
2. Kontrollige pidevalt täitetaset elektrit mittejuhtiva vedeliku puhul.

Kostub sireen - intervallheli

1. Seadke pöördlülitit imivooliku õigele ristloikele.
2. Täis turvafiltrikoti ja vähima mahtvoolu mittaavautamise korral tuleb see vahetada.
3. Täis jäätmekoti ja vähima mahtvoolu mittaavautamise korral tuleb see vahetada.
4. Vahetage lamevoltfilter.

Kostub sireen - pidev heli

1. Laske seadmel maha jahtuda. Puhastage/vahetage jahutusõhu filter.

Automaatne filtripuhastus ei tööta

1. Imivoolik ei ole ühendatud.

Automaatset filtripuhastust ei saa välja lülitada

1. Teavitage klienditeenindust.

Automaatset filtripuhastust ei saa sisse lülitada

1. Teavitage klienditeenindust.

Klienditeenindus

Kui riket ei saa kõrvaldada, tuleb seade üle kontrollida klienditeenindusel.

Utiliseerimine

Seade tuleb eluea lõpus utiliseerida vastavalt seadusesätetele.

Garantii

Igas riigis kehtivad meie volitatud müügiesindaja antud garantiitingimused. Seadmel esinevad mistahes rikked kõrvaldame garantiiajal tasuta, kui põhjuseks on materjali- või tootmisviga. Garantiijuhtumil pöörduge ostu tõendava dokumendiga oma edasimüüja või lähima volitatud klienditeeninduse poole.

(Aadressi vt tagaküljelt)

Lisavarustus ja varuosad

Kasutage ainult originaaltarvikuid ja originaalvaruosi, mis tagavad seadme ohutu ja tõrgeteta käituse.

Tarvikute ja varuosade kohta leiate teavet aadressilt www.kaercher.com.

EL vastavusdeklaratsioon

Käesolevaga deklareerime, et alljärgnevalt nimetatud masin vastab oma kontseptsiooni ja koosteliigi põhjal ning meie poolt turule viidud teostuses EL direktiivide asjaomastele põhilistele ohutus- ja tervisenõuetele. Masinal meiega kooskõlastamata muudatuste teostamisel kaotab käesolev deklaratsioon kehtivuse.

Toode: Märg- ja kuivimur

Tüüp: 1.148-xxx

Asjaomased EL direktiivid

2006/42/EÜ (+2009/127/EÜ)

2011/65/EL

2014/30/EL

Kohaldatud ühtlustatud normid

EN IEC 63000: 2018

EN 55014-1: 2017 + A11: 2020

EN 55014-2: 2015

EN 60335-1

EN 60335-2-69

EN 61000-3-2: 2014

EN 61000-3-3: 2013

EN 62233: 2008

Kohaldatud riiklikud normid

TRGS 519

Allakirjutatud tegutsevad juhatuse ülesandel ja volitusega.



H. Jenner

Chairman of the Board of Management



S. Reiser

Director Regulatory Affairs & Certification

Dokumentatsioonivolinik:

S. Reiser

Alfred Kärcher SE & Co. KG

Alfred-Kärcher-Str. 28 - 40

71364 Winnenden (Germany)

Tel: +49 7195 14-0

Faks: +49 7195 14-2212

Winnenden, 2021/10/01

Tehnilised andmed

		NT 30/1 Tact Te H	NT 40/1 Tact Te H	NT 50/1 Tact Te H
Elektriühendus				
Võrgupinge	V	220-240	220-240	220-240
Võrgupinge (AU)	V	240	240	240
Faas	~	1	1	1
Võrgusagedus	Hz	50-60	50-60	50-60
Kaitseliik		IPX4	IPX4	IPX4
Kaitseklass		I	I	I
Nimivõimsus	W	1200	1200	1200
Maksimaalne võimsus	W	1380	1380	1380
Seadme pistikupesa võimsuse ühendusväärtus (EU)	W	100-2200	100-2200	100-2200
Seadme pistikupesa võimsuse ühendusväärtus (GB)	W	100-1800	100-1800	100-1800
Seadme pistikupesa võimsuse ühendusväärtus (CH)	W	100-1100	100-1100	100-1100
Seadme pistikupesa võimsuse ühendusväärtus (AU)	W	100-1200	100-1200	100-1200
Seadme võimsusandmed				
Paagi maht	l	31	39	51
Vedeliku täitekogus	l	17	24	35
Õhu maht (max) imemisvooliku läbimõõduga 35 mm ja pikkusega 4,0 m	m ³ /h	143	143	143
Õhukogus (max, imimootor)	m ³ /h	266	266	266
Vaakum (max) imemisvooliku läbimõõduga 35 mm ja pikkusega 4,0 m	kPa (mbar)	23,7 (237)	23,7 (237)	23,7 (237)
Alarõhk (max, imimootor)	kPa (mbar)	27,3 (273)	27,3 (273)	27,3 (273)
Mõõtmed ja kaalud				
Tüüpiline töökaal	kg	14,4	15,1	19,6
Pikkus x laius x kõrgus	mm	560 x 370 x 580	560 x 370 x 655	640 x 370 x 1045
Lamevoltfiltri (PTFE H) filtripind	m ²	0,5	0,5	0,5
Lamevoltfiltri (GF) filtripind	m ²	0,74	0,74	0,74
Imivooliku läbimõõt	mm	21 / 27 / 32 / 35 / 40	21 / 27 / 32 / 35 / 40	21 / 27 / 32 / 35 / 40
Imivooliku pikkus	m	4,0 / 5,0	4,0 / 5,0	4,0 / 5,0
Kindlakstehtud väärtused EN 60335-2-69 kohaselt				
Helirõhutase L _{pA}	dB(A)	69	68	68
Ebakindlus K _{pA}	dB(A)	2	2	2
Labakäsi-käsivars vibratsiooniväärtus	m/s ²	<2,5	<2,5	<2,5
Ebakindlus K	m/s ²	0,2	0,2	0,2
Võrgukaabel				
Võrgukaabli tüüp	mm ²	H07RN-F 3x1,5	H07RN-F 3x1,5	H07RN-F 3x1,5
Osa number (EU)		6.650-665.0	6.650-665.0	6.650-665.0
Osa number (GB)		6.650-728.0	6.650-728.0	6.650-728.0
Osa number (CH)		6.650-726.0	6.650-726.0	6.650-726.0
Osa number (AU)		6.650-727.0	6.650-727.0	6.650-727.0
Kaabli pikkus	m	7,5	7,5	7,5

Õigus tehnilisteks muudatusteks.

Saturs

Vispārīgas norādes.....	180
Vides aizsardzība.....	180
Noteikumiem atbilstoša lietošana.....	180
Ierīces apraksts.....	180
Simboli uz ierīces.....	181
Drošības iekārtas.....	181
Sagatavošana.....	181
Eksploatācijas uzsākšana.....	181
Apkalpošana.....	182
Transportēšana.....	183
Uzglabāšana.....	183
Kopšana un apkope.....	183
Palīdzība traucējumu gadījumā.....	184
Utilizācija.....	185
Garantija.....	185
Piederumi un rezerves daļas.....	185
ES atbilstības deklarācija.....	185
Tehniskie dati.....	186

Vispārīgas norādes



Pirms uzsākt ierīces lietošanu, izlasīt šīs lietošanas instrukcija oriģinālvalodā un pievienotās drošības norādes Nr.

59562490 (sākot ar 07/19 izdevumu). Rīkojieties saskaņā ar tām.

Saglabājiet abus bukletus turpmākai lietošanai vai nākamajam īpašniekam.

- Neievērojot lietošanas instrukcijas un drošības norādes, var tikt radīti bojājumi ierīcei un apdraudējums ierīces lietotājam un citām personām.
- Ja konstatēts bojājums, kas radies transportēšanas laikā, nekavējoties informējiet izplatītāju.
- Izsaņiņojot pārbaudiet iepakojuma saturu, vai netrūkst piederumu un vai nav bojājumu.

Vides aizsardzība



Iepakojuma materiālus ir iespējams pārstrādāt atkārtoti. Utilizējiet iepakojumus videi draudzīgā veidā.



Elektriskās un elektroniskās ierīces satur noderīgus pārstrādājamos materiālus un bieži vien tādās sastāvdaļās kā baterijas, akumulatorus un eļļu, kuras to nepareizas izmantošanas vai neatbilstošas utilizācijas gadījumā var radīt potenciālu apdraudējumu cilvēku veselībai un videi. Tomēr šīs sastāvdaļas ir nepieciešamas ierīces pareizai darbībai. Ierīces, kas apzīmētas ar šo simbolu, nedrīkst izmest kopā ar sadzīves atkritumiem.

Informācija par sastāvdaļām (REACH)

Aktuālo informāciju par sastāvdaļām atradīsiet: www.kaercher.com/REACH

Noteikumiem atbilstoša lietošana

- Šīs mitrās/sausās tīrīšanas putekļsūcējs ir paredzēts sausu netīrumu un šķidrumu uzsūkšanai.
- Ierīce ir paredzēta sausu, nedegošu, veselībai kaitīgu putekļu nosūkšanai no iekārtām un ierīcēm; putekļu klase H atbilstīgi EN 60335-2-69.
- Rūpnieciskos putekļsūcējus un pārnēsājamus atpūteklotājus saskaņā ar TRGS 519 7.1. pielikumu drīkst izmantot šādām vajadzībām:

1. Darbībai ar zemu ekspozīciju saskaņā ar TRGS 519 2.8. punktu slēgtās telpās vai neliela apjoma darbiem saskaņā ar TRGS 519 2.10. punktu.

2. Tīrīšanas darbiem. Vācijas Federatīvajā Republikā TRGS 519 noteikumi attiecas uz azbesta sūcējiem (Bīstamu vielu tehniskie noteikumi).

- Pēc azbesta sūcēja izmantošanas noslēgtajā zonā TRGS 519 izpratnē azbesta sūcēju vairs nedrīkst izmantot tā sauktajā baltajā zonā. Izņēmumi ir pieļaujami tikai tad, ja speciālists iepriekš ir pilnībā atīrījis azbesta sūcēju saskaņā ar TRGS 519 2.7. punktu (t.i., ne tikai ārējo pārsegu, bet arī, piem., dzesēšanas nodalījumu, elektrisko iekārtu uzstādīšanas telpas, pašu aprīkojumu utt.). To speciālistam jāreģistrē rakstiski un jāparaksta.
- Plakanrievu filtru (GF) 6.904-242.0 (materiāla marķējums B) drīkst izmantot tikai kopā ar drošības filtra maišņu 2.889-183.0 vai 2.889-184.0.
- Šī ierīce ir piemērota izmantošanai komerciāliem mērķiem, piem., viesnīcās, skolās, slimnīcās, rūpnīcās, veikalos, birojos un īres īpašumos.
- Attiecas tikai uz Šveici: Kontaktligzdu drīkst izmantot tikai darbības laikā sausā vidē.

Ierīces apraksts

Attēls A

- 1 Elektrodi
- 2 Sūkšanas īscaurule
- 3 Sūkšanas šļūtene
- 4 Šļūtenes āķis
- 5 Stumšanas roktura nofiksēšana (tikai NT 50/1)
- 6 Šaurā sprausla
- 7 Gaisa izplūde, darba gaiss
- 8 Sūkšanas galviņa
- 9 Sūkšanas galvas fiksators
- 10 Iegremdētais rokturis
- 11 Netīrumu tvertne
- 12 Vadības ritenis
- 13 Rokturis
- 14 Gaisa ieplūde, dzinēja dzesēšanas gaiss
- 15 Aizbāznis
- 16 Grīdas sprausla
- 17 Iesūkšanas caurule
- 18 Darbarīku kofera balsts
- 19 Pieskrūvējama gumijas uzmava
- 20 Stiprinājuma osa
- 21 Filtra vāks
- 22 Nešanas rokturis
- 23 Sūkšanas jaudas regulators (bezpakāpju)
- 24 Darbarīka adapters
- 25 Stumšanas rokturis (tikai NT 50/1)
- 26 Sūkšanas šļūtenes šķērsriezuma grozāmais slēdzis

- 27) Sūkšanas šļūtenes šķērsriezuma skala
- 28) Grozāmais slēdzis ar sūkšanas jaudas regulāciju
- 29) Kontaktligzda
- 30) Grīdas tīrīšanas sprauslas turētājs
- 31) Izplūdes caurule (tikai NT 50/1)
- 32) Sūkšanas caurules turētājs
- 33) Kabeļa āķis (tikai NT 50/1)
- 34) Filtra pārsega noslēgzaizbāznis
- 35) Loks
- 36) Tīkla kabelis
- 37) Loka stiprinājums (tikai NT 30/1, NT 40/1)
- 38) Filtra rāmis
- 39) Plakanrievu filtrs (PTFE H)
- 40) Filtra tīrīšana
- 41) Datu plāksnīte

Simboli uz ierīces

Azbesta apzīmējums



BRĪDINĀJUMS, SATUR AZBESTU. Veselības apdraudējums, ieelpojot smalkus azbesta putekļus. Ievērojiet drošības noteikumus.

Drošības iekārtas

Plakanrievu filtra uzraudzība

Darbinot ierīci bez plakanrievu filtra, tā automātiski izslēdzas.

Sagatavošana

1. Izpakojiēt ierīci un salieciet piederumus.
Attēls B

Ekspluatācijas uzsākšana



Nepieciešamības gadījumā noņemiet uzlīmi attiecīgajā valsts valodā no pievienotās uzlīmju lapas un uzlīmējiet to uz ierīces pāri vācu valodas tekstam.

Ar ierīci iespējami 2 darbības režīmi:

1. Industriālā putekļsūcēja režīms (kontaktligzda nav aizņemta)
2. Atputeļotāja režīms (kontaktligzda aizņemta)

⚠ BRĪDINĀJUMS

Apdraudējums veselībai kaitīgu putekļu dēļ

Elpceļu saslimšanas putekļu inhalācijas gadījumā.

Nesūciet bez filtra elementa, jo pretējā gadījumā rodas apdraudējums veselībai paaugstinātas putekļu izdalīšanas dēļ.

IEVĒRĪBAI

Smalku putekļu iekļūšanas bīstamība

Sūkšanas dzinēja bojājuma apdraudējums.

Sūcot nekad izņemiet plakanrievu filtru.

1. Pieslēdziet sūkšanas šļūteni un atkarībā no darbības režīma aprīkojiet ar sūkšanas sprauslu vai pieslēdziet pie ierīces, kas rada putekļus.

Signālaure

Intervālu skaņas signāls

Atskan skaņas signāls (intervālu skaņas signāls), kad gaisa ātrums nokrītas zem 20 m/s.

Norādījums

Signālaure reaģē uz pazeminātu spiedienu.

1. Iestatiet grozāmo slēdzi uz pareizo sūkšanas šļūtenes šķērsriezuma.

Nepārtraukts skaņas signāls

Atskan skaņas signāls (nepārtraukts), kad dzesēšanas gaisa filtrs ir nosprostots.

1. Ļaujiet ierīcei atdzist. Izfīriet/nomainiet dzesēšanas gaisa filtru.

Antistatikas sistēma

Pa iezemēto pieslēguma īscauruli tiek novadītas statiskās uzlādes. Tādējādi tiek novērsta dzirkstelju veidošanās un strāvas grūdieni ar elektriski vadāmiem piederumiem (piegādes komplektā).

Sausā sūkšana

- NT 30/1: Ierīce ir aprīkota ar drošības filtra maisiņu ar noslēgvāciņu, pasūtījuma numurs 2.889-183.0 (5 gab.).
- NT 40/1, NT 50/1: Ierīce ir aprīkota ar atkritumu maisiņu ar noslēgvāciņu, pasūtījuma numurs 2.889-184.0 (5 gab.).
- Ierīce ir aprīkota ar atkritumu maisiņu, kam ir kabeļu savilce, pasūt. Nr. 2.889-231.0 (10 gab.).

Norādījums

Izmantojot šo ierīci, iespējams uzsūkt visu veidu putekļus līdz putekļu klasei H. Saskaņā ar tiesību aktu noteikumiem obligāti ir jāizmanto putekļu savākšanas maiss (pasūt. Nr. skatiet uz filtra sistēmām).

Norādījums

Ierīce kā industriālais putekļsūcējs ir piemērota, lai uzsūktu, un kā atputeļotājs ar izmantošanu dažādās vietās, – lai uzsūktu sausus, nedegošus putekļus ar arodekspozīcijas robežvērtībām (AGW).

- Neizmantotos plakanrievu filtrus drīkst uzglabāt un transportēt tikai to iepakojumā (kartona kastē).

⚠ BRĪDINĀJUMS

Apdraudējums veselībai kaitīgu putekļu dēļ

Elpceļu saslimšanas putekļu inhalācijas gadījumā.

Nesūciet bez drošības filtra maisiņa /atkritumu maisiņa, jo pretējā gadījumā rodas apdraudējums veselībai paaugstinātas smalko putekļu izdalīšanas dēļ.

Drošības filtra maisiņa ievietošana

1. Atbloķējiet un noņemiet sūkšanas galviņu.
2. Pār tvertni uzmaukst jaunu drošības filtra maisiņu.

Attēls C

3. Uzspraudiet drošības filtra maisiņu.

Attēls D

4. Uzlieciet un nofiksējiet sūkšanas galviņu.

Atkritumu maisiņa iekļaušana

1. Atbloķējiet un noņemiet sūkšanas galviņu.
 2. Ievietojiet atkritumu maisiņu.
- Attēls E**
3. Uzmauciet atkritumu maisiņu virs tvertnes. Raugiet, lai marķējuma līnija būtu tvertnes iekšpusē un ventilācijas atvere atrastos pie tvertnes aizmugurējās sienas.
 4. Uzlieciet un nofiksējiet sūkšanas galviņu.

Mitrā sūkšana

⚠ BĪSTAMI

Apdraudējums veselībai kaitīgu putekļu dēļ
Elpceļu sasilšanas putekļu inhalācijas gadījumā.
Mitrās sūkšanas gadījumā nedrīkst savākt veselībai kaitīgus putekļus.

Gumijas atloču iekļaušana

1. Demontējiet suku svītru.
- Attēls F**
2. Iekļaujiet gumijas atloces.

Sūkšanas pieslēguma noslēgšana

1. Precīzi ievietojiet aizbāzni sūkšanas pieslēgumā.
- Attēls G**
2. Iebīdīet aizbāzni līdz galam.

Drošības filtra maisiņa noņemšana

- Sūcot mitrus netīrumus, vienmēr ir jāizņem drošības filtra maisiņu.

1. Atbloķējiet un noņemiet sūkšanas galviņu.
2. Izņemiet drošības filtra maisiņu aiz atloka, ceļot to augšup.

Attēls H

3. Cieši noslēdziet drošības filtra maisiņa sūkšanas savienojuma atveri ar noslēgvāku.
4. Atlociet uz augšu drošības filtra maisiņu.

Attēls I

5. Noņemt aizsargplēvi un atgaisošanas atveri (1x NT 30/1 - 2x NT 40/1, NT 50/1) noslēgt ar pašlīmējošu pārloku.

Attēls J

6. Cieši aizveriet drošības filtra maisiņu ar pievienoto vadu savilci.
7. Izņemiet drošības filtra maisiņu.
8. Tvertnes iekšpusi iztīrīt ar mitru drānu.
9. Drošības filtra maisiņu utilizējiet noslēdzamā, putekļu necaurlaidīgā maisiņā atbilstoši likumdošanas noteikumiem.
10. Uzlieciet un nofiksējiet sūkšanas galviņu.

Atkritumu maisiņa izņemšana

- Sūcot mitrus putekļus, vienmēr ir jāizņem atkritumu maisiņš.

1. Atbloķējiet un noņemiet sūkšanas galviņu.
 2. Uzmauciet atkritumu maisiņu uz augšu.
- Attēls K**
3. Noņemt aizsargplēvi un atgaisošanas atveri noslēgt ar pašlīmējošu pārloku.
 4. Cieši noslēdziet atkritumu maisiņu zem atveres ar kabeļu savilci.
 5. Izņemiet atkritumu maisiņu.
 6. Tvertnes iekšpusi iztīrīt ar mitru drānu.
 7. Atkritumu maisiņu utilizējiet atbilstoši likumā paredzētajiem noteikumiem.
 8. Uzlieciet un nofiksējiet sūkšanas galviņu.

Netīrā ūdens notecināšana

Tikai NT 50/1:

1. Iztecīniet netīro ūdeni pa izplūdes cauruli.

Attēls L

Vispārīgi

- Uzšūcot mitros netīrumus ar šauro sprauslu vai polsterējuma sprauslu (zvēles iespēja), vai ja no tvertnes galvenokārt tiek uzsūkts ūdens, ieteicams atslēgt funkciju "Automātiskā filtra attīrīšana".
- Sasniedzot maks. šķidruma līmeni, ierīce automātiski izslēdzas.
- Nevadošu šķidrumu (piemēram, urbšanas emulsijas, eļļu un tauku) gadījumā ierīce netiek izslēgta, ja tvertne ir pilna. Uzpildes līmenis ir pastāvīgi jāpārbauda, un tvertne ir savlaicīgi jāiztukšo.
- Beidzot mitro tīrīšanu: Veiciet plakanrievu filtra tīrīšanu, izmantojot filtra tīrīšanas funkciju. Ar suku iztīriet elektrodus. Tvertni iztīriet ar mitru drānu un izžāvējiet.

Klipša savienojums

Sūkšanas šļūtene ir aprīkota ar klipšu sistēmu. Iespējams pieslēgt visas piederumu daļas ar nominālo diametru 35 mm.

Attēls M

Apkalpošana

Grozāmais slēdzis

0 OFF	Ierīce IZSLĒGTA
1 ON	<ul style="list-style-type: none">• Ierīce IESLĒGTA• Automātiskā filtra attīrīšana: IZSL.• Sūkšanas jaudas (min-maks.) iestatīšana
2 TACT AUTO	<ul style="list-style-type: none">• Ierīce IESLĒGTA• Automātiskā filtra attīrīšana: IESLĒGTS• Sūkšanas jaudas (min-maks.) iestatīšana (eco = enerģijas taupības režīms)

Ierīces ieslēgšana

1. Iespraudiet tīkla spraudni.
2. Iestatiet grozāmo slēdzi atbilstoši vēlamajai programmai.

Darbs ar elektriskajiem darbarīkiem

⚠ BĪSTAMI

Strāvas sītiens bīstamība

Savainojumu un bojājumu draudi.
Kontaklīdzda ir paredzēta tikai tiešai elektrisko darbarīku pieslēgšanai sūcējam. Nekāda citāda kontaklīdzdas izmantošana nav atļauta.

1. Iespraudiet elektriskā darbarīka tīkla spraudni sūcējā. Sūcējs atrodas gaidstāves režīmā.
2. Ar grozāmo slēdzi ieslēdziet ierīci.

Norādījumi

Sūcēju automātiski ieslēdz un izslēdz ar elektrisko darbarīku.

Norādījumi

Sūcējam ir līdz pat 0,5 sekunžu darbības uzsākšanas aizture un 15 sekunžu inercens darbības laikā.

Norādījumi

Elektrisko darbarīku pieslēguma vērtība, skatīt "Tehniskie dati".

3. Noņemiet loku pie sūkšanas šļūtenes.

Attēls N

4. Uzstādi darbarīku adapteru pie sūkšanas šļūtenes.

5. Pieslēdziet darbarīku adapteru pie elektriskā darbarīka.

Attēls O

6. Ar grozāmo slēdzi iestatiet sūkšanas šļūtenes šķērsgriezuma minimālo tilpuma plūsmu. Skala uz rāda sūkšanas šļūtenes šķērsgriezumu.

Norādījumi

Dažādie sūkšanas šļūtenes šķērsgriezumi ir nepieciešami, lai pieslēguma šķērsgriezumus varētu pielāgot apstrādes ierīcēm.

Norādījumi

Lai darbinātu kā atpūkojotāju izmantošanai dažādās vietās (apstrādes ierīce iesprausta putekļsūcējā), iekļautā uzraudzība ir jāpielāgo pieslēgtajai apstrādes ierīcei (putekļu radītājam). Tas nozīmē, ka, nosūkšanai nokrītot zem nepieciešamās minimālās tilpuma plūsmas 20 m/s, ir jābrīdina lietotājs.

Norādījumi

Informāciju par minimālo tilpuma plūsmu atkarībā no zemspiediena var atrast uz tipa datu plāksnītes.

Automātiskā filtra attīršana

Ierīcei ir īpaša filtru tīršanas sistēma, kas ir ļoti efektīva, sūcot smalkus putekļus. Darbības laikā plakanrievu filtrs ik pēc 7,5/15/60 sekundēm (atkarībā no pielietojuma) tiek automātiski tīrīts ar strauju gaisa plūsmu (pulsējošs troksnis).

1. Iestatiet grozāmo slēdzi uz 2. programmu (TACT AUTO).
2. "Power" tīršana (ja plakanrievu filtrs ir ļoti piesārņots): Pagrieziet grozāmo slēdzi uz 2. programmu, aizveriet sūkšanas cauruli vai loku ar roku un gaidiet, līdz tiek aktivizēta automātiskā filtra tīršana (ik pēc 15 sekundēm).

Attēls P

Ierīces izslēgšana

1. Ar grozāmo slēdzi izslēdziet ierīci.
2. Atvienojiet tīkla spraudni.

Pēc katras lietošanas

1. iztukšojiet tvertni.
2. Ierīci no iekšpuses un ārpusē nosūciet un notīriet ar mitru lupatiņu.

Stumšanas roktura ielocīšana/atlocīšana

Tikai NT 50/1:

1. Atbrīvojiet stumšanas roktura fiksatoru un pāriestiet stumšanas rokturi.

Ierīces uzglabāšana

1. Uzglabājiet sūkšanas šļūteni un tīkla kabeli atbilstoši attēlam.

Attēls Q

2. Novietojiet ierīci sausā telpā un nodrošiniet pret neautorizētu lietošanu.

Transportēšana

⚠ UZMANĪBU

Svara neievērošana

Savainojumu un bojājumu draudi

Transportējot ņemiet vērā ierīces svaru.

Transportējot ierīci, pārliecinieties, ka tā ir droši nostiprināta.

Ierīces transportēšanai bez putekļiem jāveic šādi pasākumi:

1. Ievietojiet sūkšanas šļūteni ar piederumiem komplektācijā iekļautajā transportēšanas maisā. Aizveriet transportēšanas maisu. Transportēšanas maisa pasūtījuma numurs: 6.277-454.0
2. Aizveriet sūkšanas pieslēgumu, skatīt "Mitrā sūkšana".
3. Izņemiet sūkšanas cauruli ar grīdas sprauslu no turētāja. Nešanai satveriet ierīci aiz nešanas roktura un sūkšanas šļūtenes, nevis pie stumšanas roktura.
4. Pārvadājot transportlīdzekļos, nodrošiniet ierīci pret slīdēšanu un apgāšanos atbilstoši attiecīgajām spēkā esošajām direktīvām.

Uzglabāšana

⚠ UZMANĪBU

Svara neievērošana

Savainojumu un bojājumu draudi

Uzglabājot ņemiet vērā ierīces svaru.

Ierīci drīkst uzglabāt tikai iekšējā telpā.

Kopšana un apkope

⚠ BĪSTAMI

Strāvas sītiņa bīstamība

Iespējams gūt ievainojumus, pieskaroties strāvu vadotām detaļām

Izslēdziet ierīci.

Atvienojiet tīkla spraudni.

Putekļu noņemšanas mašīnas ir drošības ierīces apdraudējuma novēršanai DGVU 1. noteikuma (Vācijas negadījumu novēršanas regula, profilakses principi) izpratnē.

Norādījumi

Rūpnieciskajiem putekļsūcējiem /atpūkojotājiem pēc nepieciešamības, bet vismaz reizi gadā nepieciešamības gadījumā jāveic tehnisko apkopi, tie jālabo un jāpārbauda ekspertam (kvalifikācija saskaņā ar TRGS 519 5.3., 2. punktu). Testa rezultāts jāuzrāda pēc pieprasījuma.

IEVĒRĪBAI

Silikonu saturoši kopšanas līdzekļi

Iespējama agresīva iedarbība uz plastmasas daļām.

Tīrīšanai neizmantojiet silikonu saturošus kopšanas līdzekļus.

- Vienkāršus apkopes un kopšanas darbus varat veikt pats.
- Ierīces virsmu un tvertnes iekšpusi regulāri iztīrīt ar mitru drānu.

Plakanrievu filtra nomaiņa

⚠ BĪSTAMI

Apdraudējums veselībai kaitīgu putekļu dēļ

Elpceļu sasilšanas putekļu inhalācijas gadījumā.

Uzkrātie putekļi jāpārvalda putekļus necaurlaidīgos konteineros. Pārpildīšana nav atļauta. Azbestu saturošie atkritumi tiek iznīcināti saskaņā ar atkritumu apglabāšanas priekšrakstiem un noteikumiem. Putekļu savākšanas tvertni drīkst izmantot tikai apmācītas personas.

△ **BRĪDINĀJUMS**

Apdraudējums veselībai kaitīgu putekļu dēļ
Elpceļu saslimšanas putekļu inhalācijas gadījumā.

Pēc izņemšanas no ierīces vairs nelietojiet galveno filtra elementu.

Pastāvīgi uzstādītos filtrus eksperts drīkst nomainīt tikai piemērotās vietās (piem., tā dēvētajās attīrīšanas stacijās).

Plakanrievu filtra pasūtījuma numurs: 6.907-671.0 vai 6.904-242.0 (materiāla marķējums B)

1. Ar skrūvgriezi pagrieziet abus filtra vāka noslēgzaibāžņus pretēji pulksteņrādītāja kustības virzienam. Noslēgzaibāžņi tiek izstumti.

Attēls R

2. Atveriet filtra vāku.

3. Izņemiet filtra rāmi.

Attēls S

4. Izņemiet plakanrievu filtru.

5. Izņemot attiecīgo plakanrievu filtru, to nekavējoties apkārt ar komplektācijā iekļauto maisiņu un aizvērt to. Maisiņa pasūtījuma numurs: 6.592-049.0

6. Izlieto to plakanrievu filtru utilizējiet noslēdzamā, putekļus neaurlaidīgā maisiņā atbilstoši likumdošanas noteikumiem.

7. Noņemiet tīrā gaisa pusē uzkrājušos putekļus.

8. Filtra rāmi, kā arī filtra rāmja pamatnes laukumu notīriet ar mitru lupatiņu.

9. Ievietot jaunu plakanrievu filtru. Ievietojot, pārliedziet, ka plakanrievu filtrs cieši pieguļ visās pusēs.

10. Ievietojiet filtra rāmi.

11. Aizveriet filtra vāku, tam ir dzirdami jānofiksējas.

12. Ar skrūvgriezi iespaidiet abus filtra vāka noslēgzaibāžņus un pievelciet pulksteņrādītāja virzienā.

Drošības filtra maisiņa nomaiņa

△ **BĪSTAMI**

Apdraudējums veselībai kaitīgu putekļu dēļ
Elpceļu saslimšanas putekļu inhalācijas gadījumā.

Uzkrātie putekļi jāpārvadā putekļus neaurlaidīgos konteineros. Pārplūšana nav atļauta. Azbestu saturošie atkritumi tiek iznīcināti saskaņā ar atkritumu apglabāšanas priekšrakstiem un noteikumiem. Putekļu savākšanas tvertni drīkst utilizēt tikai apmācītas personas.

1. Aizveriet sūkšanas pieslēgumu, skatīt "Mitrā sūkšana".

Attēls G

2. Atbloķējiet un noņemiet sūkšanas galviņu.

3. Izņemiet drošības filtra maisu aiz atloka, ceļot to augšup.

Attēls H

4. Cieši noslēdziet drošības filtra maisa sūkšanas savienojuma atveri ar noslēgvāku.

5. Atlociet uz augšu drošības filtra maisiņu.

Attēls I

6. Noņemt aizsargplēvi un atgaisošanas atveri (1x NT 30/1 - 2x NT 40/1, NT 50/1) noslēgt ar pašlīmējošu pārloku.

Attēls J

7. Cieši aizveriet drošības filtra maisiņu ar pievienoto vadu savilci.

8. Izņemiet drošības filtra maisiņu.

9. Tvertnes iekšpusi iztīrīt ar mitru drānu.

10. Drošības filtra maisiņu utilizējiet noslēdzamā, putekļus neaurlaidīgā maisiņā atbilstoši likumdošanas noteikumiem.

11. Pār tvertni uzmaukt jaunu drošības filtra maisu.

Attēls C

12. Uzspraudiet drošības filtra maisiņu.

Attēls D

13. Uzlieciet un nofiksējiet sūkšanas galviņu.

Atkritumu maisiņa maiņa

1. Aizveriet sūkšanas pieslēgumu, skatīt "Mitrā sūkšana".

Attēls G

2. Atbloķējiet un noņemiet sūkšanas galviņu.

3. Uzmauciet atkritumu maisiņu uz augšu.

Attēls K

4. Noņemt aizsargplēvi un atgaisošanas atveri noslēgt ar pašlīmējošu pārloku.

5. Cieši noslēdziet atkritumu maisiņu zem atveres ar kabeļu savilci.

6. Izņemiet atkritumu maisiņu.

7. Tvertnes iekšpusi iztīrīt ar mitru drānu.

8. Atkritumu maisiņu utilizējiet atbilstoši likumā paredzētajiem noteikumiem.

9. Ievietot jaunu atkritumu maisiņu.

Attēls E

10. Uzmauciet atkritumu maisiņu virs tvertnes. Raugiet, lai marķējuma līnija būtu tvertnes iekšpusē un ventilācijas atvere atrastos pie tvertnes aizmugurējās sienīņas.

11. Uzlieciet un nofiksējiet sūkšanas galviņu.

Dzesēšanas gaisa filtra tīrīšana/nomaiņa

1. Ļaujiet ierīcei atdzist.

2. Ar skrūvgriezi atbloķējiet un izņemiet dzesēšanas gaisa vāku.

Attēls T

3. Iztīriet dzesēšanas gaisa filtru (izsūciet, izmazgājiet) vai nomainiet.

4. Ievietojiet un nofiksējiet dzesēšanas gaisa vāku.

Elektrodu tīrīšana

1. Atbloķējiet un noņemiet sūkšanas galviņu.

2. Ar suku iztīriet elektrodus.

3. Uzlieciet un nofiksējiet sūkšanas galviņu.

Palīdzība traucējumu gadījumā

△ **BĪSTAMI**

Strāvas sitiena bīstamība

Iespējams gūt ievainojumus, pieskaroties strāvu vadu šām detaļām

Izslēdziet ierīci.

Atvienojiet tīkla spraudni.

Norādījums

Ja rodas traucējums (piem., plīst filtrs), ierīce ir nekavējoties jāizslēdz. Pirms atkal uzsākt lietošanu, traucējums ir jānovērš.

Sūkšanas turbīna nedarbojas

1. Pārbaudiet kontaktligzdu un strāvas padeves drošinātāju.

2. Pārbaudiet ierīces tīkla kabeli, tīkla spraudni, elektrodus un kontaktligzdu.

3. Ieslēdziet ierīci.

Sūkšanas turbīna slēdzas laukā

1. Iztukšojiet tvertni.

2. Ievietojiet plakanrievu filtru.

Pēc tvertnes iztukšošanas sūkšanas turbīna neslēdzas atpakaļ

1. Izslēdziet ierīci un 5 sekundes nogaidiet. Ieslēdziet ierīci atkārtoti.

2. Ar suku iztīriet elektrodus.

Samazinās sūkšanas jauda

1. Izņemiet aizsprostojumus no sūkšanas sprauslas, sūkšanas caurules, sūkšanas šļūtenes vai plakanrievu filtra.
2. Nomainiet papildīto drošības filtra maisiņu.
3. Nomainiet papildīto atkritumu maisiņu.
4. Kārtīgi nofiksējiet filtra pārsegu.
5. Nomainiet plakanrievu filtru.
6. Tikai NT 50/1: Pārbaudiet izplūdes caurules hermētiskumu.

Putekļu noplūde sūkšanas laikā

1. Pārbaudiet/labojiet plakanrievu filtra pareizu iekļaušanas pozīciju.

Attēls U

2. Nomainiet plakanrievu filtru.

Automātiskā izslēgšanās (mitrā sūkšana) nereaģē

1. Ar suku iztīriet elektrodus.
2. Pastāvīgi pārbaudiet uzpildes līmeni nevadoša šķidruma gadījumā.

Atskan skaņas signāls – intervālu skaņas signāls

1. Iestatiet grozāmo slēdzi uz pareizo sūkšanas šļūtenes šķērs griezumam.
2. Ja drošības filtra maisiņš ir papildīts un netiek sasniegta minimālā tilpumplūsma, maisiņu ir jānomaiņa.
3. Ja atkritumu maisiņš ir papildīts un netiek sasniegta minimālā tilpumplūsma, maisiņš ir jānomaiņa.
4. Nomainiet plakanrievu filtru.

Atskan skaņas signāls – nepārtraukts skaņas signāls

1. Ļaujiet ierīcei atdzist. Iztīriet/nomainiet dzesēšanas gaisa filtru.

Automātiskā filtra attīršana nedarbojas

1. Sūkšanas šļūtene nav pieslēgta.

Automātisko filtra attīršanu nevar izslēgt

1. Paziņojiet klientu servisam.

Automātisko filtra attīršanu nevar ieslēgt

1. Paziņojiet klientu servisam.

Klientu apkalpošanas dienests

Ja traucējumu nav iespējams novērst, to nepieciešams pārbaudīt klientu apkalpošanas dienestam.

Utilizācija

Ierīce atbilstoši likuma noteikumiem darbmūža beigās ir jāutilizē.

Garantija

Katrā valstī ir spēkā mūsu uzņēmuma atbildīgās sabiedrības izdotie garantijas nosacījumi. Garantijas termiņa ietvaros iespējamos Jūsu iekārtas darbības traucējumus mēs novērsīsim bez maksas, ja to cēlonis ir materiāla vai ražošanas defekts. Garantijas remonta nepieciešamības gadījumā ar pirkumu apliecināšanu dokumentu griezieties pie tirgotāja vai tuvākajā pilnvarotajā klientu apkalpošanas dienestā.

(Adresi skatīt aizmugurē)

Piederumi un rezerves daļas

Izmantot tikai oriģinālos piederumus un oriģinālās rezerves daļas, jo tie garantē drošu un nevainojamu ierīces darbību.

Informāciju par piederumiem un rezerves daļām skatīt www.kaercher.com.

ES atbilstības deklarācija

Ar šo mēs paziņojam, ka turpmāk tekstā minētās iekārtas projekts un konstrukcija, kā arī mūsu izgatavotais modelis atbilst ES direktīvu drošības un veselības pamatprasībām. Veicot ar mums nesaskaņotas izmaiņas iekārtas uzbūvē, šī deklarācija zaudē savu spēku. Produkts: Mitrās un sausās sūkšanas putekļsūcējs
Tips: 1.148-xxx

Attiecīgās ES direktīvas

2006/42/EK (+2009/127/EK)

2011/65/ES

2014/30/ES

Piemērotie saskaņotie standarti

EN IEC 63000: 2018

EN 55014-1: 2017 + A11: 2020

EN 55014-2: 2015

EN 60335-1

EN 60335-2-69

EN 61000-3-2: 2014

EN 61000-3-3: 2013

EN 62233: 2008

Piemērotie valsts standarti

TRGS 519

Parakstītāji rīkojas valdes vārdā un ar tās pilnvaru.



H. Jenner

Chairman of the Board of Management



S. Reiser

Director Regulatory Affairs & Certification

Pilnvarotais sagatavot dokumentāciju:

S. Reizers (S. Reiser)

Alfred Kärcher SE & Co. KG

Alfred-Kärcher-Str. 28 - 40

71364 Winnenden (Vācija)

Tālr.: +49 7195 14-0

Fakss: +49 7195 14-2212

Winnenden, 2021/10/01

Tehniskie dati

		NT 30/1 Tact Te H	NT 40/1 Tact Te H	NT 50/1 Tact Te H
Strāvas pieslēgums				
Tīkla spriegums	V	220-240	220-240	220-240
Tīkla spriegums (AU)	V	240	240	240
Fāze	~	1	1	1
Tīkla frekvence	Hz	50-60	50-60	50-60
Drošinātāja veids		IPX4	IPX4	IPX4
Aizsardzības klase		I	I	I
Nominālā jauda	W	1200	1200	1200
Maksimālā jauda	W	1380	1380	1380
Ierīces kontaktligzdas jaudas pieslēguma vērtība (EU)	W	100-2200	100-2200	100-2200
Ierīces kontaktligzdas jaudas pieslēguma vērtība (GB)	W	100-1800	100-1800	100-1800
Ierīces kontaktligzdas jaudas pieslēguma vērtība (CH)	W	100-1100	100-1100	100-1100
Ierīces kontaktligzdas jaudas pieslēguma vērtība (AU)	W	100-1200	100-1200	100-1200
Ierīces veiktspējas dati				
Tvertnes saturs	l	31	39	51
Šķidruma uzpildes daudzums	l	17	24	35
Gaisa apjoms (maks.) ar 35 mm iesūkšanas šļūtenes diametru un 4,0 m garumu	m ³ /h	143	143	143
Gaisa daudzums (maks., iesūkšanas motors)	m ³ /h	266	266	266
Vakuums (maks.) ar 35 mm iesūkšanas šļūtenes diametru un 4,0 m garumu	kPa (mbar)	23,7 (237)	23,7 (237)	23,7 (237)
Vakuums (maks., iesūkšanas motors)	kPa (mbar)	27,3 (273)	27,3 (273)	27,3 (273)
Izmēri un svars				
Raksturīgais ekspluatācijas svars	kg	14,4	15,1	19,6
Garums x platums x augstums	mm	560 x 370 x 580	560 x 370 x 655	640 x 370 x 1045
Plakanrievu filtra virsma (PTFE H)	m ²	0,5	0,5	0,5
Plakanrievu filtra virsma (GF)	m ²	0,74	0,74	0,74
Sūkšanas šļūtenes diametrs	mm	21 / 27 / 32 / 35 / 40	21 / 27 / 32 / 35 / 40	21 / 27 / 32 / 35 / 40
Sūkšanas šļūtenes garums	m	4,0 / 5,0	4,0 / 5,0	4,0 / 5,0
Aprēķinātās vērtības saskaņā ar EN 60335-2-69				
Trokšņa spiediena līmenis L _{pA}	dB(A)	69	68	68
Nedrošības faktors K _{pA}	dB(A)	2	2	2
Roku-plaukstu vibrācijas vērtība	m/s ²	<2,5	<2,5	<2,5
Nedrošības faktors K	m/s ²	0,2	0,2	0,2
Tīkla kabelis				
Tīkla kabeļa tips	mm ²	H07RN-F 3x1,5	H07RN-F 3x1,5	H07RN-F 3x1,5
Daļas numurs (EU)		6.650-665.0	6.650-665.0	6.650-665.0
Daļas numurs (GB)		6.650-728.0	6.650-728.0	6.650-728.0
Daļas numurs (CH)		6.650-726.0	6.650-726.0	6.650-726.0
Daļas numurs (AU)		6.650-727.0	6.650-727.0	6.650-727.0
Kabeļu garums	m	7,5	7,5	7,5

Paturētas tiesības uz tehniskajām izmaiņām.

Turinys

Bendrosios nuorodos	187
Aplinkos apsauga	187
Numatomas naudojimas	187
Prietaiso aprašymas	187
Simboliai ant prietaiso	188
Saugos įtaisai	188
Paruošimas	188
Eksploatacijos pradžia	188
Valdymas	189
Transportavimas	190
Laikymas	190
Priežiūra ir techninė priežiūra	190
Pagalba trikių atveju	191
Utilizavimas	192
Garantija	192
Priedai ir atsarginės dalys	192
ES atitikties deklaracija	192
Techniniai duomenys	193

Bendrosios nuorodos



Prieš pirmą kartą imdamiesi naudoti prietaisą, perskaitykite šią originalią eksploataavimo instrukciją ir pridėdamus saugos nurodymus Nr. 59562490 (2019 m. liepos mėn. leidimas). Laikykites jų.

Išsaugokite abi knygeles vėlesniam naudojimui arba kitam prietaiso savininkui.

- Nesilaikydami naudojimo instrukcijos reikalavimų ir saugos nurodymų, galite sugadinti prietaisą ir sukelti pavojų naudotojui ir kitiems asmenims.
- Aptikus transportavimo pažeidimų, nedelsdami informuokite apie tai pardavėją.
- Išpakavę patikrinkite, ar yra visi prietaiso priedai ir ar jie nepažeisti.

Aplinkos apsauga



Pakuotės medžiagos gali būti perdirbamos. Pakuotės atliekas sutvarkykite tausodami aplinką.



Elektros ir elektroniniuose prietaisuose būna vertingų perdirbamų medžiagų ir dažnai tokių dalių, su kuriomis netinkamai elgiantis arba netinkamai jas pašalinus gali kilti pavojus žmonių sveikatai ir aplinkai. Tačiau norint tinkamai eksploatuoti įrenginį šios dalys būtinos. Šiuo simboliu pažymėtus įrenginius draudžiama šalinti su buitinėmis atliekomis.

Pastabos dėl sudėtinių medžiagų (REACH)

Naujausią informaciją apie sudėtines medžiagas rasite: www.kaercher.com/REACH

Numatomas naudojimas

- Šis drėgnojo ir sausojo valymo dulkių siurblys skirtas sausiesiems nešvarumams ir skysčiams šalinti.
- Prietaisu nuo mašinų ir prietaisų pagal standartą EN 60335-2-69 nusiurbiamos sausos, nedegios, sveikatai kenksmingos H klasės dulės.
- Pramoninius dulkių siurblius ir nešiojamuosius dulkių šalinimo įtaisus pagal TRGS 519 7.1 priedą leidžiama naudoti šioms reikmėms:
 1. Mažą poveikį sukelianti veikla pagal TRGS 519 Nr. 2.8 uždaroje patalpose arba mažos apimties darbas pagal TRGS 519 Nr. 2.10.

2. Valymo darbai. Asbesto dulkių siurbliams Vokietijos Federacijoje Respublikoje taikomos TRGS 519 taisyklės (Techninės pavojingų medžiagų taisyklės).
- Asbesto siurblių panaudojus uždaroje zonoje, kaip apibrėžta TRGS 519, asbesto siurblio neleidžiama naudoti tose zonose, kuriose taikomi griežti sanitarijos ir higienos reikalavimai. Išimtis leidžiama taikyti tik tuo atveju, jeigu kompetentingas darbuotojas prieš tai kruopščiai dezinfekuoja asbesto siurblių pagal TRGS 519 Nr. 2.7 (t. y. ne tik išorinį apvalkalą, bet ir, pvz., aušinimo patalpą, elektros įrangos montavimo vietas, pačią įrangą ir kt.). Šią procedūrą kompetentingasis darbuotojas turi užregistruoti ir pasirašyti.
 - Plokščiaji klostuotąjį filtrą (GF) 6.904-242.0 (medžiagos žymėjimas B) leidžiama naudoti tik kartu su apsauginiu filtro maišeliu 2.889-183.0 arba 2.889-184.0.
 - Šis prietaisas skirtas komerciniam naudojimui, pvz., viešbučiuose, mokyklose, ligoninėse, gamyklose, parduotuvėse, biuruose ir nuomos versle.
 - Galioja tik Šveicarijoje: Kištukinę dėžutę leidžiama naudoti tik sausoje aplinkoje.

Prietaiso aprašymas

Paveikslas A

- ① Elektrodai
- ② Siurbiamosios žarnos atvamzdis
- ③ Siurbiamoji žarna
- ④ Žarnos kabliukas
- ⑤ Stūmimo rankenos fiksatorius (tik NT 50/1)
- ⑥ Siūlių valymo antgalis
- ⑦ Oro išleidimo anga, darbinis oras
- ⑧ Siurbiamoji galvutė
- ⑨ Siurbiamosios galvutės fiksatorius
- ⑩ Įleistinė rankena
- ⑪ Nešvarumų talpykla
- ⑫ Kreipiamasis ratukas
- ⑬ Rankena
- ⑭ Oro įleidimo anga, variklio aušinimo oras
- ⑮ Kamštis
- ⑯ Grindų valdymo antgalis
- ⑰ Siurbiamasis vamzdis
- ⑱ Įrankių lagaminas atrama
- ⑲ Guminė mova, prisukama
- ⑳ Tvirtinimo kilpos
- ㉑ Filto gaubtelis
- ㉒ Nešiojimo rankena
- ㉓ Siurbimo galios regulatorius (bepakopis)
- ㉔ Prietaiso adapteris
- ㉕ Stūmimo rankena (tik NT 50/1)
- ㉖ Siurbiamosios žarnos skersmens sukamasis jungiklis

- 27 Siurbiamosios žarnos skersmens skalė
- 28 Sukamasis jungiklis su siurbimo galios reguliatoriumi
- 29 Kištukinė dėžutė
- 30 Grindų valymo antgalio laikiklis
- 31 Išleidimo žarna (tik NT 50/1)
- 32 Siurbiamojo vamzdžio laikiklis
- 33 Kabelio kablai (tik NT 50/1)
- 34 Filtru dangtelio fiksavimo kaišišis
- 35 Alkūnė
- 36 Maitinimo kabelis
- 37 Antvamzdžio laikiklis (tik NT 30/1, NT 40/1)
- 38 Filtru rėmas
- 39 Plokščiasis klostuotas filtras (PTFE H)
- 40 Filtru valymas
- 41 Identifikacinė plokštelė

Simboliai ant prietaiso

Asbesto ženklimas



ATSARGIAI, SUDĖTYJE YRA ASBESTO. Pavojus sveikatai įkvėpus smulkių asbesto dulkių. Laikykitės saugos taisyklių.

Saugos įtaisai

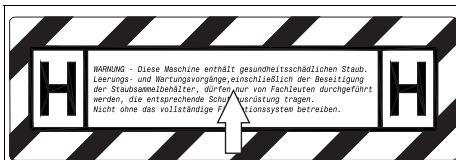
Plokščiojo klostuoto filtro stebėjimas

Jei prietaisas naudojamas be plokščiojo klostuoto filtro, jis automatiškai išsijungia.

Paruošimas

1. Išpakuokite prietaisą ir sumontuokite priedus. **Paveikslas B**

Eksploatacijos pradžia



Jeigu būtina, iš pridėto lipdukų lapo paimkite lipduką su atitinkama valstybine kalba ir užklijuokite ant prietaiso ant teksto vokiečių kalba.

Prietaisas gali būti eksploatuojamas dviem režimais:

- 1 pramoninio dulkių siurblio režimu (kištukinis lizdas nenaudojamas);
- 2 dulkių surinkimo režimu (kištukinis lizdas naudojamas).

⚠️ ĮSPĖJIMAS

Pavojus dėl sveikatai kenksmingų dulkių

Kvėpavimo takų susirgimai įkvėpus dulkių.

Nesiurbkite be filtravimo elemento, nes kitaip dėl didesnio smulkiųjų dalelių išskyrimo kyla pavojus sveikatai.

DĖMESIO

Pavojus dėl smulkiųjų dulkių patekimo į vidų
Pavojus sugadinti siurblio variklį.

Siurbdami niekada neišimkite plokščiojo klostuoto filtro.

1. Prijunkite siurbiamąją žarną ir, atsižvelgdami į eksploatavimo režimą, užmaukite siurbiamąjį antgalį arba prijunkite ją prie dulkes sukeliančio prietaiso.

Garsinis signalas

Pertraukiamasis garsas

Garsinis signalas (pertraukiamasis garsas) pasigirsta tada, kai oro srauto greitis tampa mažesnis nei 20 m/s.

Pastaba

Garsinis signalas reaguoja į mažą slėgį.

1. Sukamuoju jungikliu nustatykite tinkamą siurbiamojo žarnos skersmenį.

Nepertraukiamasis garsas

Garsinis signalas (nepertraukiamasis garsas) pasigirsta tada, kai užsikemša aušinimo oro filtras.

1. Palaukite, kol prietaisas atvės. Išvalykite arba pakeiskite aušinimo oro filtrą.

Antistatinė sistema

Dėl įžeminto jungties atvamzdžio elektrostatinis krūvis nukreipiamas. Taip naudojant elektros nukreipimo priedus (komplekte) išvengiama kibirkščiavimo ir srovės impulsų.

Sausasis siurbimas

- NT 30/1: Prietaise įtaisytas apsauginis filtro maišelis su dangteliu, užsakymo Nr. 2.889-183.0 (5 vnt.).
- NT 40/1, NT 50/1: Prietaise įtaisytas apsauginis filtro maišelis su dangteliu, užsakymo Nr. 2.889-184.0 (5 vnt.).
- Prietaise įrengtas dulkių maišelis su kabelio pavalkėliu, užsakymo Nr. 2.889-231.0 (10 vnt.).

Pastaba

Šiuo prietaisu galima siurbti visokių rūšių iki H klasės dulkes. Naudoti dulkių surinkimo maišelį (gam. Nr. žr. ant filtrų sistemos) būtina pagal teisės aktus.

Pastaba

Prietaisu, t. y. pramoniniu dulkių siurbliu, galima susiurbti, o kilnojamoju dulkių šalinimo įtaisu, suvalyti sausas, nedegiąsias dulkes, kurios atitinka profesinio poveikio ribinę vertę.

- Nenaudojamus plokščiuosius klostuotus filtras galima sandėliuoti ir gabenti tik jų pakuotėje (kartoninėje dėžutėje).

⚠️ ĮSPĖJIMAS

Pavojus dėl sveikatai kenksmingų dulkių

Kvėpavimo takų susirgimai įkvėpus dulkių.

Nesiurbkite be filtro apsauginio maišelio, antraip, išsiskiriantis didesnis smulkiųjų dalelių kiekis kelia pavojų sveikatai.

Įdėkite filtro apsauginį maišelį

1. Panaikinkite siurbiamosios galvutės blokavimą ir ją nuimkite.
2. Talpyklą uždenkite nauju apsauginiu filtro maišeliu. **Paveikslas C**
3. Prisekite apsauginį filtro maišelį. **Paveikslas D**
4. Siurbiamąją galvutę uždėkite ir užfiksuokite.

Utilizavimo maišelio įdėjimas

1. Atfiksukite ir nuimkite viršutinę siurbiamąją dalį.
 2. Įdėkite šalinimo maišą.
- Paveikslas E**
3. Uždėkite utilizavimo maišelį ant talpyklos. Užtikrinkite, kad ženklavimo linija būtų talpyklos viduje ir kad oro išleidimo anga būtų ant galinės talpyklos sienelės.
 4. Uždėkite ir užfiksukite viršutinę siurbiamąją dalį.

Drėgnas siurbimas

⚠ PAVOJUS

Pavojus dėl sveikatai kenksmingų dulkių

Kvėpavimo takų susirgimai įkvėpus dulkių.

Jeigu naudojamas drėgnasis siurbimas, siurbti sveikatai pavojingas dulkes draudžiama.

Guminių briaunelių įdėjimas

1. Išimkite briauneles su šepetėliais.

Paveikslas F

2. Įdėkite gumines briauneles.

Siurbimo jungties uždarymas

1. Į siurbimo jungtį tiksliai įdėkite kamštį.

Paveikslas G

2. Kamštį įstumkite iki atramos.

Nuimkite apsauginį filtro maišelį

- Siurbiant drėgnuosius nešvarumus apsauginis filtro maišelis turi būti visada išimamas.

1. Panaikinkite siurbiamosios galvutės blokavimą ir ją nuimkite.

2. Apsauginį filtro maišelį prie jungės ištraukite viršun.

Paveikslas H

3. Sandariai uždarykite apsauginio filtro maišelio su uždarymo dangteliu įsiurbimo angą.

4. Apsauginį filtro maišelį sulenkite.

Paveikslas I

5. Nuimkite apsauginę plėvelę ir oro išleidimo angą (1x NT 30/1 - 2x NT 40/1, NT 50/1) uždarykite lipniu liežuvėliu.

Paveikslas J

6. Apsauginį filtro maišelį suveržkite juostiniu kabelio pavalkėliu.

7. Išimkite apsauginį filtro maišelį.

8. Įrenginį išvalykite drėgna šluoste.

9. Apsauginį filtro maišelį šalinkite įdėję į sandariai nuo dulkių apsaugotą maišelį ir laikydamiesi teisės aktų nuostatų.

10. Siurbiamąją galvutę uždėkite ir užfiksukite.

Utilizavimo maišelio išėmimas

- Siurbiant drėgną purvą utilizavimo maišelis turi būti visada išimtas.

1. Atfiksukite ir nuimkite viršutinę siurbiamąją dalį.

2. Utilizavimo maišelį patraukite į viršų.

Paveikslas K

3. Nuimkite apsauginę plėvelę ir oro išleidimo angą uždarykite lipniu liežuvėliu.

4. Utilizavimo maišelį kabelio pavalkėliu sandariai uždarykite angos apačioje.

5. Išimkite utilizavimo maišelį.

6. Įrenginį išvalykite drėgna šluoste.

7. Utilizavimo maišelį utilizuokite pagal teisės aktų nuostatas.

8. Uždėkite ir užfiksukite viršutinę siurbiamąją dalį.

Nešvaraus vandens išleidimas

Tik NT 50/1:

1. Nešvarų vandenį išleiskite per išleidžiamąją žarną.

Paveikslas L

Bendroji dalis

- Kai plyšių antgaliu arba minkštųjų baldų apmušalų antgaliu (parinktis) siurbiamas drėgnas purvas arba daugiausia siurbiamas vanduo iš talpyklos, rekomenduojama išjungti funkciją „Automatinis filtro valymas“.
- Pasiiekus didžiausią skysčio lygį prietaisas automatiškai išsijungia.
- Kai siurbiami nelaidūs skysčiai (pavyzdžiui, grežimo emulsija, tepalai ir riebalai), talpyklai prisipildžius prietaisas neišsijungia. Turi būti nuolat tikrinamas prisipildymo lygis ir talpykla laiku ištušinama.
- Baigę šlapiąjį siurbimą: plokščiąjį klostuotą filtrą išvalykite naudodami filtro valymo sistemą. Šepečiu nuvalykite elektrodus. Talpyklą išvalykite drėgna šluoste ir nusausinkite.

Gnybtinė jungtis

Siurbiamajai žarnai pritaikyta gnybtų sistema. Gali būti prijungiami visi 35 mm nominaliojo pločio priedai.

Paveikslas M

Valdymas

Sukamasis jungiklis

0 OFF	Prietaisas IŠJUNGTAS
1 ON	<ul style="list-style-type: none">• Prietaisas ĮJUNGTAS• Automatinis filtro valymas: IŠJUNGTAS• Siurbimo galios (min. – maks.) nustatymas
2 TACT AUTO	<ul style="list-style-type: none">• Prietaisas ĮJUNGTAS• Automatinis filtro valymas: ĮJUNGTAS• Siurbimo galios (min. – maks.) nustatymas (eco = energijos taupymo režimas)

Prietaiso įjungimas

1. Įkiškite tinklo kištuką.
2. Sukamuojų jungikliu nustatykite norimą programą.

Darbas su elektriniais įrankiais

⚠ PAVOJUS

Elektros smūgio pavojus

Sužalojimų ir materialinės žalos pavojus.

Kištukinis lizdas skirtas tik elektriniams įrankiams prie siurblio tiesiogiai prijungti. Naudoti kištukinio lizdo kitu tikslu neleidžiama.

1. Elektrinio įrankio tinklo kištuką įkiškite į siurblių. Siurblys yra budėjimo režime.

2. Įjunkite prietaisą sukamuojų jungikliu.

Pastaba

Siurblys automatiškai įjungiamas ir išjungiamas kartu su elektriniu prietaisu.

Pastaba

Siurblio įsidirbimo delsa yra iki 0,5 sekundės, o inercinio režimo laikas – iki 15 sekundžių.

Pastaba

Dėl elektrinių prietaisų prijungimo galios žr. skyrelį „Techniniai duomenys“.

3. Nuo siurbiamosios žarnos nuimkite alkūnę.

Paveikslas N

4. Prie siurbiamosios žarnos primontuokite universaliąją movą.
5. Universaliąją movą prijunkite prie elektrinio prietaiso.

Paveikslas O

6. Siurbiamosios žarnos skersmens sukamuoju jungikliu nustatykite minimalų oro srautą. Skalėje rodomas siurbiamosios žarnos skersmuo.

Pastaba

Ivairus siurbiamosios žarnos skersmens dydis būtinas tam, kad būtų galima pritaikyti prie apdirbimo prietaisų jungties skersmens dydžio.

Pastaba

Kai prietaisas naudojamas kaip dulkių surinkimo siurblys kilnojamoju režimu (apdirbimo prietaisas prijungtas prie siurblio), įmontuotas stebėjimo įtaisas turi būti suderintas su prijungtu apdirbimo prietaisu. Tai reiškia, kad sumažėjus nusiurbimui būtinam 20 m/s minimaliam oro srautui, naudotojas turi būti įspėjamas.

Pastaba

Informacija apie mažiausią tūrinį srautą atsižvelgiant į neigiamą slėgį nurodyta identifikacinėje plokštelėje.

Automatinis filtro valymas

Prietaise įmontuota specialio filtro valymo sistema, ypač veiksminga valant smulkiąsias daleles. Plokščiasis klostuotas filtras automatiškai išvalomas kas 7,5, 15 arba 60 sekundžių (pagal naudojimo būdą) oro smūgiu (pasigirsta pulsuojantis garsas).

1. Sukamąjį jungiklį nustatykite į 2 programos (TACT AUTO) padėtį.
2. Ypač galingas filtro valymas (kai plokščiasis klostuotas filtras ypač stipriai užterštas): Sukamuoju jungikliu nustatykite 2 programą, ranka uždarykite siurbimo vamzdį arba antgalį ir palaukite, kol filtras bus automatiškai išvalytas (kas 15 sekundžių).

Paveikslas P

Prietaiso išjungimas

1. Išjunkite prietaisą sukamuoju jungikliu.
2. Ištraukite tinklo kištuką.

Po kiekvieno naudojimo

1. Ištuštinkite talpyklą.
2. Prietaisą iš vidaus ir iš išorės išsiurbkite ir nuvalykite drėgna šluoste.

Stūmimo rankenos atlenkimas arba nulenkimas

Tik NT 50/1:

1. Atleiskite stūmimo rankenos fiksatorių ir nustatykite stūmimo rankeną.

Įrenginio saugojimas

1. Siurbiamąją žarną ir tinklo kabelį laikykite, kaip parodyta paveiksle.

Paveikslas Q

2. Prietaisą pastatykite sausoje patalpoje ir pasirūpinkite, kad jo nenaudotų tam teisės neturintys asmenys.

Transportavimas

⚠️ ATSARGIAI

Nesilaikant svorio nuorodos

Sužalojimų ir materialinės žalos pavojus

Transportuodami atsižvelkite į įrenginio svorį.

Gabenti prietaisą patikrinkite, ar yra tinkamai įtvirtintas. Gabenant prietaisą, kad jis neapdulkėtų, privaloma imtis šių priemonių:

1. Siurbimo žarną su priedais įdėkite į pristatymo rinkinį įtrauktą gabenimo maišą. Uždarykite gabenimo maišą. Užsakymo numeris Transportavimo krepšys: 6.277-454.0
2. Uždarykite siurbimo jungtį. Žr. skyrelį „Drėgnas siurbimas“.
3. Siurbiamąjį vamzdį su grindų antgalium išimkite iš laikiklio. Prietaisą neškite už nešimo rankenos prilaikydami siurbiamąjį vamzdį, prietaiso neneškite už stūmimo rankenos.
4. Prietaisą gabendami transporto priemone įtvirtinkite pagal galiojančias taisykles, kad jis neslystų ir neapvirštų.

Laikymas

⚠️ ATSARGIAI

Nesilaikant svorio nuorodos

Sužalojimų ir materialinės žalos pavojus

Laikydami atsižvelkite į prietaiso svorį.

Įrenginį eksploatuoti leidžiama tik vidaus patalpose.

Priežiūra ir techninė priežiūra

⚠️ PAVOJUS

Elektros smūgio pavojus

Sužalojimai prisilietus prie elektrinių dalių

Išjunkite prietaisą.

Ištraukite tinklo kištuką.

Dulkių siurbimo įrenginiai – tai saugos įtaisai, skirti išvengti pavojų arba juos pašalinti kaip apibrėžta DGUV 1 taisyklėje (Vokietijos nelaimingų atsitikimų prevencijos reglamentas, prevencijos principai).

Pastaba

Pramoninius dulkių siurblius / dulkių šalinimo įtaisus privaloma prižiūrėti pagal poreikį, tačiau bent kartą per metus, jeigu būtina, juos turi suremontuoti ir patikrinti kvalifikuotas darbuotojas (kvalifikacija pagal TRGS 519 Nr. 5.3, 2 dalį). Jeigu paprašoma, turi būti pateikiamas tikrinimo rezultatas.

DĖMESIO

Priežiūros priemonės, kurių sudėtyje yra silikono

Gali būti pažeistos plastikinės dalys.

Prietaisui valyti nenaudokite priežiūros priemonių, kurių sudėtyje yra silikono.

- Paprastus einamojo remonto ir techninės priežiūros darbus galite atlikti patys.
- Prietaiso paviršius ir talpyklos vidus turėtų būti reguliariai valomas drėgna šluoste.

Plokščiojo klostuoto filtro keitimas

⚠️ PAVOJUS

Pavojus dėl sveikatai kenksmingų dulkių

Kvėpavimo takų susirgimai įkvėpus dulkių.

Susikaupusios dulkės turi būti gabenamos talpyklose, kurios sandarinamos, kad nepraleistų dulkių. Perpilti neleidžiama. Atliekos, kurių sudėtyje yra asbesto, šalinamos laikantis atliekų šalinimo nuostatų ir taisyklių. Dulkių surinkimo talpyklas leidžiama šalinti tik išmokytiems darbuotojams.

△ JSPĖJIMAS

Pavojus dėl sveikatai kenksmingų dulkių

Kvėpavimo takų susirgimai įkvėpus dulkių.

Iš prietaiso išimto pagrindinio filtruojamojo elemento toliau naudoti neleidžiama.

Nuolatini įmontuotus filtras kvalifikuotam darbuotojui leidžiama pakeisti tik atitinkamoje vietoje (pvz., vadinamosiose dezaktyvavimo stotyse).

Užsakymo numeris Plokščiasis klostuotas: 6.907-671.0 arba 6.904-242.0 (medžiagos identifikavimas B)

1. Abu filtro dangtelio fiksavimo kaiščius atsuktuvu pasukite prieš laikrodžio rodyklę. Fiksavimo kaiščiai išstumiami.

Paveikslas R

2. Atidarykite filtro dangtį.

3. Išimkite filtro rėmą.

Paveikslas S

4. Išimkite plokščiąjį klostuotą filtrą.

5. Išėmę plokščiąjį klostuotą filtrą, jį nedelsdami įdėkite į tiekimo rinkinį įtrauktą maišelį ir užsandarinkite. Maišelio užsakymo numeris: 6.592-049.0

6. Panaudotą plokščiąjį klostuotą filtrą pašalinkite sandariai nuo dulkių uždarytame maišelyje ir atsižvelgdami į teisės aktų nuostatas.

7. Pašalinkite gryno oro pusėje susikaupusį purvą.

8. Filtro rėmą ir filtro rėmo atraminę plokštę nuvalykite drėgna šluoste.

9. Įdėkite naują plokščiąjį klostuotą filtrą. Įdėdami patikrinkite, kad plokščiasis klostuotas filtras iš visų pusių būtų tvirtai priglundęs.

10. Įstatykite filtro rėmą.

11. Uždarykite filtro dangtį taip, kad pasigirstų spragtelėjimas.

12. Abu filtro dangtelio fiksavimo kaiščius įspauskite atsuktuvu ir įtvirtinkite pagal laikrodžio rodyklę.

Filtro apsauginio maišelio keitimas

△ PAVOJUS

Pavojus dėl sveikatai kenksmingų dulkių

Kvėpavimo takų susirgimai įkvėpus dulkių.

Susikaupusios dulksės turi būti gabenamos talpyklose, kurios sandarinamos, kad nepraleistų dulkių. Perpilti neleidžiama. Atliekos, kurių sudėtyje yra asbesto, šalinamos laikantis atliekų šalinimo nuostatų ir taisyklių. Dulkių surinkimo talpyklas leidžiama šalinti tik išmokytiems darbuotojams.

1. Uždarykite siurbimo jungtį, žr. skyrelį „Drėgnas siurbimas“.

Paveikslas G

2. Panaikinkite siurbiamosios galvutės blokavimą ir ją nuimkite.

3. Apsauginį filtro maišelį prie jungės ištraukite viršun.

Paveikslas H

4. Sandariai uždarykite apsauginio filtro maišelio su uždarymo dangteliu įsiurbimo angą.

5. Apsauginį filtro maišelį sulenkite.

Paveikslas I

6. Nuimkite apsauginę plėvelę ir oro išleidimo angą (1x NT 30/1 - 2x NT 40/1, NT 50/1) uždarykite lipniu liežuvėliu.

Paveikslas J

7. Apsauginį filtro maišelį suveržkite juostiniu kabelio pavalkėliu.

8. Išimkite apsauginį filtro maišelį.

9. Įrenginį išvalykite drėgna šluoste.

10. Apsauginį filtro maišelį šalinkite įdėję į sandariai nuo dulkių apsaugotą maišelį ir laikydami teisės aktų nuostatų.

11. Nauju apsauginiu filtro maišeliu uždenkite talpyklą.

Paveikslas C

12. Prisekite apsauginį filtro maišelį.

Paveikslas D

13. Siurbiamąją galvutę uždėkite ir užfiksuokite.

Utilizavimo maišelio keitimas

1. Uždarykite siurbimo jungtį, žr. skyrelį „Drėgnas siurbimas“.

Paveikslas G

2. Panaikinkite siurbiamosios galvutės blokavimą ir ją nuimkite.

3. Utilizavimo maišelį patraukite į viršų.

Paveikslas K

4. Nuimkite apsauginę plėvelę ir oro išleidimo angą uždarykite lipniu liežuvėliu.

5. Utilizavimo maišelį kabelio pavalkėliu sandariai uždarykite angos apačioje.

6. Išimkite utilizavimo maišelį.

7. Įrenginį išvalykite drėgna šluoste.

8. Utilizavimo maišelį utilizuokite pagal teisės aktų nuostatas.

9. Įdėkite naują variklio apsauginį filtrą.

Paveikslas E

10. Uždėkite utilizavimo maišelį ant talpyklos. Užtikrinkite, kad ženklinio linija būtų talpyklos viduje ir kad oro išleidimo anga būtų ant galinės talpyklos sienelės.

11. Siurbiamąją galvutę uždėkite ir užfiksuokite.

Aušinimo oro filtro valymas arba keitimas

1. Palaukite, kol prietaisas atvės.

2. Atsuktuvu afiksuoakite ir išsukite aušinimo oro angų dangtelius.

Paveikslas T

3. Išvalykite (išsiurbkite, išplaukite) aušinimo oro filtrą arba jį pakeikite.

4. Užlenkite ir užfiksuokite šalto oro angų dangtelius.

Elektrodų valymas

1. Atfiksuokite ir nuimkite viršutinę siurbiamąją dalį.

2. Šepečiu nuvalykite elektrodus.

3. Uždėkite ir užfiksuokite viršutinę siurbiamąją dalį.

Pagalba trikčių atveju

△ PAVOJUS

Elektros smūgio pavojus

Sužalojimai prisilietus prie elektrinių dalių

Išjunkite prietaisą.

Ištraukite tinklo kištuką.

Pastaba

Jei atsiranda triktis (pvz., sulūžta filtras), prietaisą reikia tuoj pat išjungti. Jis gali būti vėl naudojamas tik pašalinus triktį.

Neveikia siurbimo turbina

1. Patikrinkite kištukinį lizdą ir ir elektros saugiklį.

2. Patikrinkite prietaiso tinklo kabelį, tinklo kištuką, elektrodus ir kištukinį lizdą.

3. Įjunkite prietaisą.

Siurbimo turbina išsijungia

1. Ištuštinkite talpyklą.

2. Įdėkite plokščiąjį klostuotą filtrą.

Ištuštinus talpyklą siurbimo turbina neįsijungia

1. Išjunkite prietaisą ir palaukite 5 sekundes. Vėl įjunkite prietaisą.
2. Šepečiu nuvalykite elektrodus.

Siurbimo galia silpnėja

1. Iš siurbiamojo antgalio, siurbiamojo vamzdžio, siurbiamosios žarnos arba plokščiojo klostuoto filtro pašalinkite susikaupusius teršalus.
2. Pakeiskite prisipildžiusį apsauginį filtro maišelį.
3. Pakeiskite prisipildžiusį utilizavimo maišelį.
4. Tinkamai užfiksukite filtro dangtį.
5. Pakeiskite plokščiąjį klostuotą filtrą.
6. Tik NT 50/1: Patikrinkite išleidžiamosios žarnos sandarumą.

Siurbiant sklinda dulkės

1. Patikrinkite, ar teisingai įdėtas plokščiasis klostuotasis filtras, prireikus jį pataisykite.

Paveikslas U

2. Pakeiskite plokščiąjį klostuotą filtrą.

Neįsijungia automatinė išjungimo sistema (drėgnas siurbimas)

1. Šepečiu nuvalykite elektrodus.
2. Nuolat kontroliuokite elektrai nelaidžių skysčių prisipildymo lygį.

Pasigirsta garsinis signalas – pertraukiamasis garsas

1. Sukamuoju jungikliu nustatykite tinkamą siurbiamosios žarnos skersmenį.
2. Jeigu apsauginis filtro maišelis yra prisipildęs ir jeigu neužtikrinamas mažiausias tūrinis oro srautas, šis maišelis turi būti pakeičiamas.
3. Jei prisipildęs utilizavimo maišelis ir nepasiekiamas minimalus oro srautas, jis turi būti pakeičiamas.
4. Pakeiskite plokščiąjį klostuotą filtrą.

Pasigirsta garsinis signalas – nepertraukiamasis garsas

1. Palaukite, kol prietaisas atvės. Išvalykite arba pakeiskite aušinimo oro filtrą.

Neveikia automatinė filtro valymo sistema

1. Neprijungta siurbiamoji žarna.

Automatinės filtro valymo sistemos negalima išjungti

1. Informuokite klientų aptarnavimo centrą.

Automatinės filtro valymo sistemos negalima įjungti

1. Informuokite klientų aptarnavimo centrą.

Klientų aptarnavimo centras

Jeigu negalite pašalinti gedimo, pristatykite prietaisą į klientų aptarnavimo centrą.

Utilizavimas

Pasibaigus prietaiso naudojimui trukmei jis turi būti utilizuojamas pagal teisės aktų nuostatas.

Garantija

Kiekvienoje šalyje galioja mūsų įgaliotų pardavėjų nustatytos garantijos sąlygos. Galimus įrenginio gedimus garantijos galiojimo laikotarpiu pašalinsime nemokamai, jei tokių gedimų priežastis buvo netinkamos medžiagos ar gamybos defektai. Dėl garantinių gedimų šalinimo kreipkitės į savo pardavėją arba artimiausią klientų aptarnavimo tarnybą pateikdami pirkimą patvirtinantį kasos kvitą.

(Adresą rasite kitoje pusėje)

Priedai ir atsarginės dalys

Naudokite tik originalius priedus ir originalas atsargines dalis – taip užtikrinsite, kad įrenginys veiktų patikimai ir be trikių.

Informaciją apie priedus ir atsargines dalis rasite svetainėje www.kaercher.com.

ES atitikties deklaracija

Pareiškiame, kad toliau aprašyto aparato brėžiniai ir konstrukcija bei mūsų į rinką išleistas modelis atitinka pagrindinius ES direktyvų saugumo ir sveikatos apsaugos reikalavimus. Jeigu įrenginiui atliekamas su mumis nesuderintas keitimas, ši deklaracija netenka savo galios.

Produktas: Drėgno ir sauso valymo siurblys

Tipas: 1.148-xxx

Atitinkamos ES direktyvos

2006/42/EB (+2009/127/EB)

2011/65/ES

2014/30/ES

Taikomi darnieji standartai

EN IEC 63000: 2018

EN 55014-1: 2017 + A11: 2020

EN 55014-2: 2015

EN 60335-1

EN 60335-2-69

EN 61000-3-2: 2014

EN 61000-3-3: 2013

EN 62233: 2008

Taikomi nacionaliniai standartai

TRGS 519

Pasirašantys asmenys veikia pagal bendrovės vadovų įgaliojimus.



H. Jenner

Chairman of the Board of Management



S. Reiser

Director Regulatory Affairs & Certification

Dokumentacijos tvarkytojas:

S. Reiser

Alfred Kärcher SE & Co. KG

Alfred-Kärcher-Str. 28 - 40

71364 Vinendenas, Vokietija

Tel.: +49 7195 14-0

Faks.: +49 7195 14-2212

Winnenden, 2021/10/01

Techniniai duomenys

		NT 30/1 Tact Te H	NT 40/1 Tact Te H	NT 50/1 Tact Te H
Elektros jungtis				
Tinklo įtampa	V	220-240	220-240	220-240
Tinklo įtampa (AU)	V	240	240	240
Fazė	~	1	1	1
Tinklo dažnis	Hz	50-60	50-60	50-60
Saugiklio rūšis		IPX4	IPX4	IPX4
Apsaugos klasė		I	I	I
Vardinė galia	W	1200	1200	1200
Didžiausia galia	W	1380	1380	1380
Prietaiso kištukinio lizdo prijungimo galia (EU)	W	100-2200	100-2200	100-2200
Prietaiso kištukinio lizdo prijungimo galia (GB)	W	100-1800	100-1800	100-1800
Prietaiso kištukinio lizdo prijungimo galia (CH)	W	100-1100	100-1100	100-1100
Prietaiso kištukinio lizdo prijungimo galia (AU)	W	100-1200	100-1200	100-1200
Įrenginio galios duomenys				
Talpyklos tūris	l	31	39	51
Skysčio pripildymo kiekis	l	17	24	35
Oro tūris (maks.), Kai įsiurbimo žarna yra 35 mm skersmens ir 4,0 m ilgio	m ³ /h	143	143	143
Oro kiekis (maks., variklis be pripūtimo)	m ³ /h	266	266	266
Vakuumas (maks.) Su siurbimo žarna, kurios skersmuo 35 mm, o ilgis - 4,0 m	kPa (mbar)	23,7 (237)	23,7 (237)	23,7 (237)
Vakuumas (maks., variklis be pripūtimo)	kPa (mbar)	27,3 (273)	27,3 (273)	27,3 (273)
Matmenys ir svoriai				
Tipinis darbinis svoris	kg	14,4	15,1	19,6
Ilgis x plotis x aukštis	mm	560 x 370 x 580	560 x 370 x 655	640 x 370 x 1045
Plokščiojo klostuoto filtro plotas (PTFE H)	m ²	0,5	0,5	0,5
Plokščiojo klostuoto filtro plotas (GF)	m ²	0,74	0,74	0,74
Siurbiamosios žarnos skersmuo	mm	21 / 27 / 32 / 35 / 40	21 / 27 / 32 / 35 / 40	21 / 27 / 32 / 35 / 40
Siurbiamosios žarnos ilgis	m	4,0 / 5,0	4,0 / 5,0	4,0 / 5,0
Nustatyta vertė pagal EN 60335-2-69				
Garso lygis L _{pA}	dB(A)	69	68	68
Neapibrėžtis K _{pA}	dB(A)	2	2	2
Plaštakos ir rankos vibracijos vertė	m/s ²	<2,5	<2,5	<2,5
Neapibrėžtis K	m/s ²	0,2	0,2	0,2
Tinklo kabelis				
Tinklo kabelio tipas	mm ²	H07RN-F 3x1,5	H07RN-F 3x1,5	H07RN-F 3x1,5
Dalies numeris (EU)		6.650-665.0	6.650-665.0	6.650-665.0
Dalies numeris (GB)		6.650-728.0	6.650-728.0	6.650-728.0
Dalies numeris (CH)		6.650-726.0	6.650-726.0	6.650-726.0
Dalies numeris (AU)		6.650-727.0	6.650-727.0	6.650-727.0
Kabelio ilgis	m	7,5	7,5	7,5

Pasilikame teisę daryti techninius pakeitimus.

Зміст

Загальні вказівки	194
Охорона довкілля	194
Використання за призначенням.....	194
Опис пристрою	194
Символи на пристрої	195
Захисні пристрої	195
Підготовка	195
Введення в експлуатацію	195
Керування	197
Транспортування	197
Зберігання	198
Догляд і технічне обслуговування	198
Допомога в разі несправностей	199
Утилізація	199
Гарантія	200
Приладдя та запасні деталі	200
Декларація про відповідність стандартам ЄС ..	200
Технічні характеристики	201

Загальні вказівки



Перед першим використанням пристрою ознайомитися з цією оригінальною інструкцією з експлуатації та вказівками з техніки безпеки, що додаються № 59562490 (починаючи з версії 07/19). Діяти відповідно до них.

Зберігати обидві брошури для подальшого використання або для наступного власника.

- Недотримання інструкції з експлуатації та вказівок з техніки безпеки може призвести до пошкодження пристрою та небезпеки травмування оператора та інших осіб.
- У разі виявлення транспортних ушкоджень відразу проінформувати торгового представника.
- Під час розпакування пристрою перевірити його комплектність і цілісність.

Охорона довкілля



Пакувальні матеріали придатні до вторинної переробки. Упаковку необхідно утилізувати без шкоди для довкілля.



Електричні та електронні пристрої найчастіше містять цінні матеріали, які придатні до вторинної переробки, та компоненти, такі як батареї, акумулятори чи мастило, які у разі неправильного поводження з ними або неправильної утилізації можуть створити потенційну небезпеку для здоров'я людини та довкілля. Однак ці компоненти необхідні для належної експлуатації пристрою. Пристрої, позначені цим символом, забороняється утилізувати разом із побутовим сміттям.

Вказівки щодо компонентів (REACH)

Актуальні відомості про компоненти наведені на сайті: www.kaercher.com/REACH

Використання за призначенням

- Цей пілосос для вологого/сухого прибирання призначений для видалення сухого сміття та рідин.

- Цей пристрій призначено для всмоктування сухого, негорючого, шкідливого для здоров'я пилу з машин та обладнання; клас пилу H згідно з EN 60335-2-69.
- Промислові пілососи і мобільні пиловловлювачі відповідно до TRGS 519, додаток 7.1 можуть використовуватися для наступних застосувань:
 1. Операції з низьким рівнем впливу відповідно до Технічних правил для роботи з небезпечними речовинами (TRGS) 519 № 2.8 у закритих приміщеннях або роботи невеликих обсягів згідно з TRGS 519 № 2.10.
 2. Роботи з очищення. Для азбестових пілососів у Федеративній Республіці Німеччини застосовуються правила TRGS 519 (Технічні правила для небезпечних речовин).
- Після використання азбестового пілососа в закритій зоні відповідно до TRGS 519, азбестовий пілосос більше не можна використовувати в так званій білій зоні. Винятки допускаються лише в тому випадку, якщо азбестовий пілосос був попередньо повністю очищений спеціалістом відповідно до TRGS 519 № 2.7 (тобто не тільки зовнішня поверхня, але і охолоджуюча порожнину, місце для встановлення для електрообладнання, саме обладнання т. д.). Проведення очищення фіксується спеціалістом в письмовому вигляді в документі, який підписується спеціалістом.
- Плоский складчастий фільтр (GF) 6.904-242.0 (маркування матеріалу B) можна використовувати лише в поєднанні з буферним фільтр-мішком 2.889-183.0 або 2.889-184.0.
- Цей пристрій придатний для професійного використання, наприклад, в готелях, школах, лікарнях, фабриках, магазинах, офісах і бюро з оренди нерухомості.
- Застосовується тільки для Швейцарії: Розетку можна використовувати тільки під час роботи в сухому місці.

Опис пристрою

Малюнок А

- ① Електроди
- ② Усмоктувальний патрубков
- ③ Всмоктувальний шланг
- ④ Гачок для шланга
- ⑤ Фіксатор ручки (тільки NT 50/1)
- ⑥ Щілинна насадка
- ⑦ Отвір для випуску повітря, робоче повітря
- ⑧ Головка пілососа
- ⑨ Фіксатор головки пілососа
- ⑩ Потайна ручка
- ⑪ Контейнер для сміття
- ⑫ Напрямний ролик
- ⑬ Рукоятка
- ⑭ Повітрозабирач, повітря для охолодження двигуна
- ⑮ Пробка

- 16 Насадка для підлоги
- 17 Всмоктувальна трубка
- 18 Упор для валізи для інструментів
- 19 Гумова муфта, що пригвинчується
- 20 Вушко
- 21 Кришка фільтра
- 22 Ручка для перенесення
- 23 Регулятор сили всмоктування (безступінчастий)
- 24 Адаптер інструмента
- 25 Ручка (тільки NT 50/1)
- 26 Поворотний перемикач для поперечного перерізу всмоктувального шланга
- 27 Шкала поперечного перерізу всмоктувального шланга
- 28 Поворотний перемикач з регулюванням потужності всмоктування
- 29 Розетка
- 30 Тримач насадки для підлоги
- 31 Зливний шланг (тільки NT 50/1)
- 32 Тримач всмоктувальної трубки
- 33 Гак для кабелю (тільки NT 50/1)
- 34 Стопорні штифти кришки фільтра
- 35 Коліно
- 36 Мережевий кабель
- 37 Тримач для коліна (тільки NT 30/1, NT 40/1)
- 38 Рама фільтра
- 39 Плоский складчастий фільтр (ПТФЕ Н)
- 40 Очищення фільтра
- 41 Заводська табличка

Символи на пристрої

Позначення азбесту



УВАГА, МІСТИТЬ АЗБЕСТ. Небезпека для здоров'я при вдиханні дрібного азбестового пилу. Дотримуватися правил техніки безпеки.

Захисні пристрої

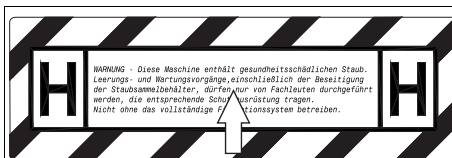
Контроль плоского складчастого фільтра

У разі експлуатації пристрою без плоского складчастого фільтра пристрій автоматично вимикається.

Підготовка

1. Розпакувати пристрій і встановити приладдя.
Малюнок В

Введення в експлуатацію



При необхідності взяти наклейку відповідною національною мовою з доданого аркуша наклейок і наклейти її на пристрій поверх тексту німецькою мовою.

Пристрій може працювати в двох режимах:

- 1 всмоктування промислового пилу (без підключення до розетки);
- 2 режим прибирання пилу (з використанням розетки).

⚠ ПОПЕРЕДЖЕННЯ

Небезпека через шкідливий для здоров'я пил
Захворювання дихальних шляхів, спричинені вдиханням пилу.

Не експлуатувати пристрій без фільтрувального елемента, оскільки в іншому разі існує небезпека для здоров'я через збільшення викидів дрібного пилу.

УВАГА

Небезпека через викид дрібного пилу

Небезпека пошкодження електродвигуна пилососа.

Не знімати плоский складчастий фільтр під час прибирання.

1. Підключіть шланг та згідно режиму прибирання використовуйте всмоктувальні насадки або приєднайте до приладу, що викидає пил.

Звуковий сигнал

Переривчастий звуковий сигнал

Якщо швидкість повітря падає нижче 20 м/с, лунає звуковий сигнал (переривчастий).

Вказівка

Сигнал попереджує про зниження тиску.

1. Встановіть поворотний перемикач на правильний поперечний переріз шланга.

Безперервний звуковий сигнал

Звуковий сигнал (безперервний) лунає, якщо забитий фільтр охолоджувального повітря.

1. Дати пристрою охолонути. Очистити/замінити фільтр охолоджувального повітря.

Антистатична система

Статичні заряди видаляються завдяки заземленому з'єднувальному патрубку. Таким чином, виключаються іскріння та ураження струмом від електропровідного приладдя (входить до комплексу поставки).

Сухе прибирання

- NT 30/1: Пристрій оснащений буферним фільтр-мішком з кришкою, номер для замовлення 2.889-183.0 (5 штук).
- NT 40/1, NT 50/1: Пристрій оснащений буферним фільтр-мішком з кришкою, номер для замовлення 2.889-184.0 (5 штук).

- Прилад оснащений мішком для сміття з кабельною стяжкою, номер для замовлення 2.889-231.0 (10 штук).

Вказівка

Цей пристрій може використовуватися для збирання пилу всіх типів до класу пилу H. Використання мішка для пилу (номер для замовлення див. на системі фільтрів) вимагається згідно з законом.

Вказівка

Як промисловий пилосос цей пристрій застосовується для всмоктування, а як пилосос для домашнього використання, що змінюється, — для збирання сухого, негорючого пилу зі значеннями гранично допустимої концентрації (ГДК) на робочому місці.

- Невикористані плоскі складчасті фільтри дозволяється зберігати і транспортувати тільки в упаковці (картонній коробці).

⚠ ПОПЕРЕДЖЕННЯ

Небезпека через шкідливі для здоров'я пил

Захворювання дихальних шляхів, спричинені вдиханням пилу.

Не експлуатувати пристрій без буферного фільтр-мішка/мішка для сміття, оскільки в іншому разі існує небезпека для здоров'я через збільшення виходів дрібного пилу.

Встановлення буферного фільтр-мішка

1. Розблокувати і зняти головку пилососа.
 2. Натягнути буферний фільтр-мішок на бак.
- Малюнок С**
3. Вставити буферний фільтр-мішок.
- Малюнок D**
4. Встановити і зафіксувати головку пилососа.

Вставити мішок для сміття

1. Розблокувати і зняти головку пилососа.
 2. Вставте мішок для сміття.
- Малюнок E**
3. Надіти мішок для сміття на резервуар. Потрібно слідкувати, щоб маркувальні лінії знаходилися всередині бака, а вентиляційний отвір був розташований на задній стінці бака.
 4. Встановити і зафіксувати головку пилососа.

Вологе прибирання

⚠ НЕБЕЗПЕКА

Небезпека через шкідливі для здоров'я пил

Захворювання дихальних шляхів, спричинені вдиханням пилу.

Під час вологого прибирання забороняється збирати небезпечний для здоров'я пил.

Встановлення гумових губок

1. Зняти щіткові планки.
- Малюнок F**
2. Встановити гумові губки.

Закривання всмоктувального патрубку

1. Вставити пробку у всмоктувальний патрубок.
- Малюнок G**
2. Засунути пробку до упору.

Зняття буферного фільтр-мішка

- У разі вологого прибирання буферний фільтр-мішок необхідно знімати.
1. Розблокувати і зняти головку пилососа.

2. Витягти буферний фільтр-мішок, потягнувши за фланець догори.
- Малюнок H**
3. Щільно закрити всмоктувальний отвір буферного фільтр-мішка кришкою.
 4. Відігнути край буферного фільтр-мішка.
- Малюнок I**
5. Зняти захисну плівку і закрити вентиляційний отвір (1x NT 30/1 – 2x NT 40/1, NT 50/1) липкою накладкою.
- Малюнок J**
6. Щільно приєднати буферний фільтр-мішок за допомогою прикладеної кабельної стяжки.
 7. Витягти буферний фільтр-мішок.
 8. Очистити бак зсередини вологою ганчіркою.
 9. Утилізувати буферний фільтр-мішок в пілонепроникному закритому мішку відповідно до законодавчих положень.
 10. Встановити і зафіксувати головку пилососа.

Знімання мішка для сміття

- Під час збирання вологого пилу фільтрувальний пакет з нетканого матеріалу необхідно знімати.

1. Розблокувати і зняти головку пилососа.
2. Глибоко засунути мішок для сміття.

Малюнок K

3. Зняти захисну плівку і закрити вентиляційний отвір липкою накладкою.
4. Герметично закрити мішок для сміття нижче отвору за допомогою кабельної стяжки.
5. Витягти мішок для сміття.
6. Очистити бак зсередини вологою ганчіркою.
7. Утилізувати мішок для сміття відповідно до діючих приписів.
8. Встановити і зафіксувати головку пилососа.

Злив брудної води

Тільки NT 50/1:

1. Злити забруднену воду через зливний шланг.
- Малюнок L**

Загальна інформація

- Під час збирання вологого пилу за допомогою щілинної насадки чи насадки для м'яких меблів (опція), а також у випадках, коли з контейнера переважно всмоктується вода, рекомендується відключити функцію «Автоматичне очищення фільтра».
- У разі досягненні максимального рівня рідини пристрій автоматично вимикається.
- Під час роботи з непровідними рідинами (наприклад, рідина для охолодження під час свердління та мастила) у разі наповнення контейнера пристрій не вимикається. Рівень заповнення повинен постійно контролюватися, а з контейнера необхідно своєчасно видаляти вміст.
- Після завершення вологого прибирання: Виконати очищення плоского складчастого фільтра за допомогою функції очищення фільтра. Очистити електроди за допомогою щітки. Очистити контейнер за допомогою вологої ганчірки та висушити.

Кліпсове з'єднання

Усмоктувальний шланг оснащений системою кліпсового з'єднання. Можуть підключатись будь-які прилади з номінальним внутрішнім діаметром 35 мм.

Малюнок M

Керування

Поворотний перемикач

0 OFF	Пристрій ВІМК.
1 ON	<ul style="list-style-type: none">• Пристрій УВІМК.• Автоматичне очищення фільтру: ВІМК.• Налаштування потужності всмоктування (мін.-макс.)
2 TACT AUTO	<ul style="list-style-type: none">• Пристрій УВІМК.• Автоматичне очищення фільтру: УВІМК.• Налаштування потужності всмоктування (мін.-макс.) (есо = режим заощадження енергії)

Увімкнення пристрою

1. Вставити штепсельну вилку в розетку.
2. Встановити потрібну програму за допомогою поворотного перемикача.

Робота з електроінструментами

⚠ НЕБЕЗПЕКА

Небезпека ураження електричним струмом

Небезпека травмування та пошкоджень.

Розетка призначена виключно для прямого підключення електроінструментів до пилососа. Будь-яке інше застосування розетки є недопустимим.

1. Вставити штепсельну вилку електроінструмента в пилосос. Пилосос знаходиться в режимі очікування.
2. Увімкнути пристрій за допомогою поворотного перемикача.

Вказівка

Пилосос вмикається і вимикається електричним інструментом автоматично.

Вказівка

Запізнення розгону пилососу становить до 0,5 секунди, час роботи за інерцією — до 15 секунд.

Вказівка

Споживана потужність електроінструментів зазначена в розділі «Технічні характеристики».

3. Зняти коліно зі всмоктувального шлангу.

Малюнок N

4. Встановити на всмоктувальному шлангу адаптер для інструментів.
 5. Приєднати адаптер до електроінструмента.
- Малюнок O**
6. На поворотному перемикачі встановити мінімальний рівень потоку повітря для поперечного перерізу всмоктувального шланга. Шкала відображає поперечний переріз всмоктувального шланга.

Вказівка

Різні поперечні перерізи шланга необхідні для оптимального підключення пристроїв, що обслуговуються.

Вказівка

Для роботи в якості пиловловлювача в умовах роботи, що змінюються (прилад, що обслуговується, підключений до пилососа), вбудована система контролю повинна бути налаштована на приєднаний прилад, що обслуговується (виробник пилу). Це означає, що у разі падіння мінімального об'єму потоку повітря 20 м/с нижче встановленого мінімального значення, користувач повинен бути попереджений про це.

Вказівка

Інформація щодо мінімального рівню потоку повітря в залежності від розрідження вказана на таблиці.

Автоматичне очищення фільтру

Пристрій оснащений спеціальною функцією очищення фільтру, яка особливо ефективна під час роботи з дрібним пилом. При цьому плоский складчастий фільтр шляхом пневматичного удару автоматично очищується кожні 7,5/15/60 секунд (залежно від використання) (пульсуючий звук).

1. Установить поворотний перемикач на програму 2 (TACT AUTO).
2. Інтенсивне очищення (у разі особливо сильного забруднення плоского складчастого фільтра): Встановити поворотний перемикач на програму 2, закрити рукою всмоктувальну трубку чи коліно та дочекатись автоматичного очищення фільтра (кожні 15 секунд).

Малюнок P

Вимкнення пристрою

1. Вимкнути пристрій за допомогою поворотного перемикача.
2. Вийняти штепсельну вилку з розетки.

Після кожного використання

1. Спорозжити контейнер.
2. Очистити пристрій ззовні та всередині за допомогою пилососа та протерти його вологою ганчіркою.

Скласти/розкласти дугоподібну ручку

Тільки NT 50/1:

1. Послабити фіксатор ручки та відрегулювати її.

Зберігання пристрою

1. Зберігати всмоктувальний шланг і мереживий кабель, як показано на рисунку.
- Малюнок Q**
2. Зберігати пристрій в сухому приміщенні, вживши заходів від несанкціонованого використання.

Транспортування

⚠ ОБЕРЕЖНО

Недотримання ваги

Небезпека травмування та пошкоджень

Під час транспортування враховувати вагу пристрою.

Під час транспортування пристрою переконатись, що він надійно закріплений.

Для транспортування пристрою без пилу необхідно вжити таких заходів:

1. Помістіть всмоктуючий шланг із приладдям у мішок для транспортування, що додається. Закрити мішок для транспортування. Номер для замовлення мішка для транспортування: 6.277-454.0
2. Закрити всмоктувальний отвір, див. «Вологе прибирання».
3. Вийняти всмоктувальну трубку з насадкою для підлоги із тримача. Для перенесення пристрою його необхідно брати за рукоятку та всмоктувальну трубку, не за дугоподібну ручку.
4. Під час транспортування в транспортних засобах закріплити пристрій згідно з чинними нормами для запобігання його ковзанню та перевертанню.

Зберігання

⚠ ОБЕРЕЖНО

Недотримання ваги

Небезпека травмування та пошкодження Під час зберігання враховувати вагу пристрою. Пристрій має зберігатися лише у приміщеннях.

Догляд і технічне обслуговування

⚠ НЕБЕЗПЕКА

Небезпека ураження електричним струмом

Травми в результаті торкання струмоведучих частин

Вимкнути пристрій.

Витягти штепсельну вилку.

Пилоуловлювальні пристрої є захисним обладнанням для запобігання й усунення небезпек згідно з положенням 1 DGUV (Німецька установа Законного страхування від нещасних випадків, «Принципи запобігання»).

Вказівка

Промислові пилососи/пилоуловлювачі повинні обслуговуватися за необхідністю, але не рідше одного разу на рік, ремонтувати їх, якщо це необхідно, та перевіряти за допомогою спеціаліста (кваліфікація відповідно до TRGS 519, № 5.3, пункт 2). Результати тесту повинні бути представлені за запитом.

УВАГА

Засоби для догляду, що містять силікон

Можуть бути пошкоджені пластикові деталі.

Не використовувати для очищення засоби з вмістом силікону.

- Прості роботи з технічного обслуговування та догляду можна виконувати самостійно.
- Зовнішню поверхню пристрою та внутрішню сторону бака регулярно протирати вологою ганчіркою.

Заміна плоского складчастого фільтра

⚠ НЕБЕЗПЕКА

Небезпека через шкідливий для здоров'я пил

Захворювання дихальних шляхів, спричинені вдиханням пилу.

Накопичений пил потрібно транспортувати в пілонепроникних контейнерах. Пересипати пил заборонено. Відходи, що містять азбест, утилізуються відповідно до норм та правил утилізації відходів. Утилізацію пилоуловлювального контейнера дозволяється виконувати тільки проінструктованим особам.

⚠ ПОПЕРЕДЖЕННЯ

Небезпека через шкідливий для здоров'я пил

Захворювання дихальних шляхів, спричинені вдиханням пилу.

Не використовувати основний фільтруючий елемент після зняття його з пристрою.

Вбудовані фільтри можуть бути замінені тільки спеціалістом в спеціальних місцях (наприклад, на так званих дезактиваційних станціях).

Номер для замовлення плоского складчастого фільтра: 6.907-671.0 або 6.904-242.0 (маркування матеріалу B)

1. Повернути викруткою обидва стопорні штифти кришки фільтра проти годинникової стрілки. Стопорні штифти виштовхнути.

Малюнок R

2. Відкрити кришку фільтра.

3. Витягти раму фільтра.

Малюнок S

4. Витягти плоский складчастий фільтр.

5. Під час виймання плоского складчастого фільтра його слід відразу ж упакувати в мішок, що додається, і закрити. Номер для замовлення мішка: 6.592-049.0

6. Утилізувати використаний плоский складчастий фільтр в пілонепроникному закритому мішку відповідно до законодавчих положень.

7. Видалити бруд зі сторони подачі чистого повітря.

8. Очистити раму фільтра та поверхню прилягання рами вологою ганчіркою.

9. Встановити новий плоский складчастий фільтр.

Під час встановлення слідкувати за тим, щоб плоский складчастий фільтр з усіх боків був урівень з кромкою.

10. Вставити раму фільтра.

11. Закрити кришку фільтра до клацання.

12. Втиснути обидва стопорні штифти кришки фільтра за допомогою викрутки і затягнути за годинниковою стрілкою.

Заміна буферного фільтра-мішка

⚠ НЕБЕЗПЕКА

Небезпека через шкідливий для здоров'я пил

Захворювання дихальних шляхів, спричинені вдиханням пилу.

Накопичений пил потрібно транспортувати в пілонепроникних контейнерах. Пересипати пил заборонено. Відходи, що містять азбест,

утилізуються відповідно до норм та правил утилізації відходів. Утилізацію

пилоуловлювального контейнера дозволяється

виконувати тільки проінструктованим особам.

1. Закрити всмоктувальний отвір, див. «Вологе прибирання».

Малюнок G

2. Розблокувати і зняти головку пилососа.

3. Витягти буферний фільтр-мішок, потягнувши за фланець догори.

Малюнок H

4. Щільно закрити всмоктувальний отвір буферного фільтр-мішка кришкою.

5. Відігнути край буферного фільтр-мішка.

Малюнок I

6. Зняти захисну плівку і закрити вентиляційний отвір (1x NT 30/1 – 2x NT 40/1, NT 50/1) липкою накладкою.

Малюнок J

- Щільно приєднати буферний фільтр-мішок за допомогою прикладеної кабельної стяжки.
 - Витягти буферний фільтр-мішок.
 - Очистити бак зсередини вологою ганчіркою.
 - Утилізувати буферний фільтр-мішок в пилонапроникному закритому мішку відповідно до законодавчих положень.
 - Натягнути новий буферний фільтр-мішок на бак.
- Малюнок С**
- Вставити буферний фільтр-мішок.
- Малюнок D**
- Встановити і зафіксувати головку пилососа.

Замінити мішок для сміття

- Закрити всмоктувальний отвір, див. «Вологе прибирання».
- Малюнок G**
- Розблокувати і зняти головку пилососа.
 - Глибоко засунути мішок для сміття.
- Малюнок K**
- Зняти захисну плівку і закрити вентиляційний отвір липкою накладкою.
 - Герметично закрити мішок для сміття нижче отвору за допомогою кабельної стяжки.
 - Витягти мішок для сміття.
 - Очистити бак зсередини вологою ганчіркою.
 - Утилізувати мішок для сміття відповідно до діючих приписів.
 - Встановити новий мішок для сміття.
- Малюнок E**
- Надіти мішок для сміття на резервуар. Потрібно слідувати, щоб маркувальні лінії знаходилися всередині бака, а вентиляційний отвір був розташований на задній стінці бака.
 - Встановити і зафіксувати головку пилососа.

Очищення/заміна фільтра охолоджувального повітря

- Дати пристрою охолонути.
 - За допомогою викрутки розблокувати та відкинути заслінки охолоджувального повітря.
- Малюнок T**
- Очистити (за допомогою пилососа, промити) або замінити фільтр охолоджувального повітря.
 - Закрити і зафіксувати заслінки охолоджувального повітря.

Очищення електродів

- Розблокувати і зняти головку пилососа.
- Очистити електроди за допомогою щітки.
- Встановити і зафіксувати головку пилососа.

Допомога в разі несправностей

⚠ НЕБЕЗПЕКА

Небезпека ураження електричним струмом
Трави в результаті торкання струмоведучих частин

Вимкнути пристрій.

Витягти штепсельну вилку.

Вказівка

У разі виникнення несправності (наприклад, розриє фільтру) пристрій слід негайно вимкнути. Перед повторним використанням слід усунути несправність.

Усмоктувальна турбіна не працює

- Перевірити розетку та запобіжник системи електроживлення.
- Перевірити мережевий кабель, штепсельну вилку, електроди та розетку пристрою.
- Увімкнути пристрій.

Усмоктувальна турбіна вимикається

- Спорожнити контейнер.
- Встановити складчастий фільтр.

Після спорожнення контейнера всмоктувальна турбіна не запускається

- Вимкнути пристрій і почекайте 5 секунд. Знову увімкнути пристрій.
- Очистити електроди за допомогою щітки.

Потужність всмоктування знижується

- Видалити сміття зі всмоктувальної насадки, всмоктувальної трубки, всмоктувального шланга або плоского складчастого фільтра.
- Замінити заповнений буферний фільтр-мішок.
- Замінити заповнений мішок для збору відходів.
- Правильно зафіксувати кришку фільтра.
- Замінити плоский складчастий фільтр.
- Тільки NT 50/1: Перевірити герметичність зливного шланга.

Під час всмоктування виходить пил

- Перевірити/відкоригувати правильність встановлення плоского складчастого фільтру.

Малюнок U

- Замінити плоский складчастий фільтр.

Автоматичне відключення (вологе прибирання) не спрацьовує

- Очистити електроди за допомогою щітки.
- Під час роботи з непровідною рідиною слід постійно контролювати рівень заповнення.

Лунає переривчастий звуковий сигнал

- Встановити поворотний перемикач на правильний поперечний переріз шланга.
- При заповненому буферному фільтр-мішку та перевищенні середньої об'ємної витрати, фільтр необхідно замінити.
- При заповненому мішку для збору відходів та перевищенні середньої об'ємної витрати, фільтр необхідно замінити.
- Замінити плоский складчастий фільтр.

Лунає безперервний звуковий сигнал

- Дати пристрою охолонути. Очистити/замінити фільтр охолоджувального повітря.

Не виконується автоматичне очищення фільтра

- Усмоктувальний шланг не підключений.

Автоматичне очищення фільтра не вимикається

- Звернутися до сервісної служби.

Автоматичне очищення фільтра не вимикається

- Звернутися до сервісної служби.

Сервісна служба

Якщо пошкодження не можна усунути, необхідно перевірити пристрій у сервісній службі.

Утилізація

Згідно із законодавчими нормами пристрій утилізується після закінчення строку використання.

Гарантія

У кожній країні діють відповідні гарантійні умови, встановлені уповноваженою організацією збуту нашої продукції в цій країні. Можливі несправності приладу протягом гарантійного строку ми усуваємо безкоштовно, якщо причина несправності полягає в дефектах матеріалів або виробничому браку. У разі виникнення претензій протягом гарантійного строку прохання звертатися, маючи при собі чек про покупку, до торговельної організації, що продала продукт, або до найближчої уповноваженої служби сервісного обслуговування.
(Адреси див. на звороті)

Приладдя та запасні деталі

Слід використовувати лише оригінальне приладдя та оригінальні запасні частини, тому що саме вони гарантують безпечну та безперебійну експлуатацію пристрою.
Інформація щодо приладдя та запасних частин міститься на сайті www.kaercher.com.

Декларація про відповідність стандартам ЄС

Цим ми повідомляємо, що нижче зазначена машина на основі своєї конструкції та конструктивного виконання, а також у випущеній у продаж моделі, відповідає спеціальним основним вимогам щодо безпеки та захисту здоров'я представлених нижче директив ЄС. У разі внесення неузгоджених із нами змін до машини ця заява втрачає свою чинність.
Виріб: Пилосос для сухого та вологого прибирання
Тип: 1.148-xxx

Відповідні директиви ЄС
2006/42/EG (+2009/127/EG)
2011/65/ЄС
2014/30/ЄС

Застосовувані гармонізовані стандарти
EN IEC 63000: 2018
EN 55014-1: 2017 + A11: 2020
EN 55014-2: 2015
EN 60335-1
EN 60335-2-69
EN 61000-3-2: 2014
EN 61000-3-3: 2013
EN 62233: 2008

Застосовувані національні стандарти
TRGS 519

Особи, що нижче підписалися, діють від імені та за довіреністю керівництва.



H. Jenner
Chairman of the Board of Management



S. Reiser
Director Regulatory Affairs & Certification

Особа, відповідальна за ведення документації:
Ш. Райзер (S. Reiser)
Alfred Kärcher SE & Co. KG
Alfred-Kärcher-Str. 28 - 40
71364 Winnenden (Germany)
Тел.: +49 7195 14-0
Факс: +49 7195 14-2212
Winnenden, 2021/10/01

Технічні характеристики

		NT 30/1 Tact Te H	NT 40/1 Tact Te H	NT 50/1 Tact Te H
Електричне підключення				
Напруга мережі	V	220-240	220-240	220-240
Напруга мережі (AU)	V	240	240	240
Фаза	~	1	1	1
Частота мережі	Hz	50-60	50-60	50-60
Ступінь захисту		IPX4	IPX4	IPX4
Клас захисту		I	I	I
Номінальна потужність	W	1200	1200	1200
Максимальна потужність	W	1380	1380	1380
Споживана потужність розетки пристрою (EU)	W	100-2200	100-2200	100-2200
Споживана потужність розетки пристрою (GB)	W	100-1800	100-1800	100-1800
Споживана потужність розетки пристрою (CH)	W	100-1100	100-1100	100-1100
Споживана потужність розетки пристрою (AU)	W	100-1200	100-1200	100-1200
Робочі характеристики пристрою				
Місткість баку	l	31	39	51
Об'єм заповнення рідини	l	17	24	35
Кількість повітря (макс.) при діаметрі всмоктувального шланга 35 мм і довжині 4,0 м	m ³ /h	143	143	143
Кількість повітря (макс., всмоктувальний двигун)	m ³ /h	266	266	266
Розрідження (макс.) при діаметрі всмоктувального шланга 35 мм і довжині 4,0 м	kPa (mbar)	23,7 (237)	23,7 (237)	23,7 (237)
Вакуум (макс., всмоктувальний двигун)	kPa (mbar)	27,3 (273)	27,3 (273)	27,3 (273)
Розміри та вага				
Типова робоча вага	kg	14,4	15,1	19,6
Довжина x ширина x висота	mm	560 x 370 x 580	560 x 370 x 655	640 x 370 x 1045
Площа поверхні плоского складчастого фільтра (ПТФЕ H)	m ²	0,5	0,5	0,5
Площа поверхні плоского складчастого фільтра (GF)	m ²	0,74	0,74	0,74
Діаметр всмоктувального шланга	mm	21 / 27 / 32 / 35 / 40	21 / 27 / 32 / 35 / 40	21 / 27 / 32 / 35 / 40
Довжина всмоктувального шланга	m	4,0 / 5,0	4,0 / 5,0	4,0 / 5,0
Розраховані значення згідно з EN 60335-2-69				
Рівень звукового тиску L _{рА}	dB(A)	69	68	68
Похибка K _{рА}	dB(A)	2	2	2
Значення вібрації на руці/кисті	m/s ²	<2,5	<2,5	<2,5
Похибка K	m/s ²	0,2	0,2	0,2
Мережний кабель				
Тип мережевого кабелю	mm ²	H07RN-F 3x1,5	H07RN-F 3x1,5	H07RN-F 3x1,5
Номер деталі (EU)		6.650-665.0	6.650-665.0	6.650-665.0
Номер деталі (GB)		6.650-728.0	6.650-728.0	6.650-728.0
Номер деталі (CH)		6.650-726.0	6.650-726.0	6.650-726.0
Номер деталі (AU)		6.650-727.0	6.650-727.0	6.650-727.0
Довжина кабелю	m	7,5	7,5	7,5

Зберігається право на внесення технічних змін.

Filtersysteme / Filter Systems / Système de filtres

	Flachfaltenfilter (PTFE H) * Flat pleated filter (PTFE H) * Filtre plat à plis (PTFE H) *	Flachfaltenfilter (GF) * Flat pleated filter (GF) * Filtre plat à plis (GF) *	Sicherheitsfiltersack Safety filter sack Sac filtrant de sécurité	Entsorgungsbeutel Disposal bag Sachet d'élimination
Bestellnummer Order No. Numéro de référence NT 30/1	6.907-671.0	6.904-242.0 (Materialkennzeichnung B) (material marking B) (marquage du matériau B)	2.889-183.0	2.889-231.0
Bestellnummer Order No. Numéro de référence NT 40/1, NT 50/1	6.907-671.0	6.904-242.0 (Materialkennzeichnung B) (material marking B) (marquage du matériau B)	2.889-184.0	2.889-231.0
Menge Quantity Quantité	1	1	5	10
Normalstäube Normal dust Poussières normales	x	x	x	x
Feinstäube Fine dust Poussières fines	x	x		x
Abrasive Stäube Abrasive dust Poussières abrasives	x	x	x	x
Flüssigkeiten, nasser Schmutz Liquids, wet dirt Liquides, saletés humides	x	x		

* Staubklasse H, Rückhaltevermögen $\geq 99,995\%$

* Dust class H, Retention $\geq 99,995\%$

* Classe de poussière H, Conservation $\geq 99,995\%$



THANK YOU!
MERCI! DANKE! ¡GRACIAS!



Registrieren Sie Ihr Produkt und profitieren Sie von vielen Vorteilen.

Register your product and benefit from many advantages.

Enregistrez votre produit et bénéficiez de nombreux avantages.

Registre su producto y aproveche de muchas ventajas.

www.kaercher.com/welcome



Bewerten Sie Ihr Produkt und sagen Sie uns Ihre Meinung.

Rate your product and tell us your opinion.

Évaluer votre produit et dites-nous votre opinion.

Reseñe su producto y díganos su opinión.



www.kaercher.com/dealersearch

Alfred Kärcher SE & Co. KG
Alfred-Kärcher-Str. 28-40
71364 Winnenden (Germany)
Tel.: +49 7195 14-0
Fax: +49 7195 14-2212

